



Villa LED gen2: ikonikus ibériai négyoldalas lámpatest

A Villa LED gen2-t úgy tervezték, hogy tökéletes egyensúlyt kínáljon az örökségvédelem és a teljesítmény között. A lámpatest visszaidézi az eredetileg a 19. századi Madridban használt hagyományos, négyoldalú lámpatestek jellemző arányait és formáját; a mára az Ibériai-félszigeten már széles körben használt Villa LED gen2 kiválóan alkalmas történelmi környezetek és hagyományos városok és falvak megvilágítására. A LEDGINE-O motornak és az alkalmazáshoz igazított optikák széles választékának köszönhetően a Villa LED gen2 pontosan ott biztosítja a megfelelő mennyiségű fényt, ahol szükség van rá, így további energiamegtakarítást tesz lehetővé. Ez a városi lámpa akár felszerelhető a sötét égboltot megőrző, dedikált fényreceptünkkel is. A Villa LED gen2 a jövőre is felkészült, egy vagy két System Ready (SR) foglalattal választható, amelyek lehetővé teszik a lámpatest párosítását mind önálló, mind fejlett vezérlő- és világítási szoftveralkalmazásokkal, például a Signify

Interact alkalmazásával. Ezenkívül minden Villa LED gen2 lámpatest egyedileg azonosítható a Signify Service tag alkalmazásnak köszönhetően. Az oszlop ajtáján belül vagy közvetlenül a lámpatesten elhelyezett QR-kód egyszerű beolvasásával azonnal elérhető a lámpatest konfigurációja. Ezáltal a karbantartás és a programozás gyorsabb és egyszerűbb, valamint lehetővé válik a világítási eszközök és alkatrészek digitális könyvtárának létrehozása.

Előnyök

- Ikonikus lámpatest, amely kiválóan illik a modern és hagyományos környezetekbe
- A városi világítási alkalmazási területek széles körét lefedi, így különféle geometriájú utakon és utcákon is használható
- Jövőbiztos az SR foglalatnak köszönhetően, amely kompatibilis a hagyományos és fejlett világításvezérlőkkel
- Az egyszerű felszerelést és karbantartást szervizcímke segíti

Applications

- Városi főutak és utcák, mellékutcák és lakóövezeti utak és utcák
- Városközpontok és történelmi területek
- Kerékpáros és gyalogos útvonalak, terek, parkok és játszóterek

Versions



Villa LED gen2 posttop with spigot

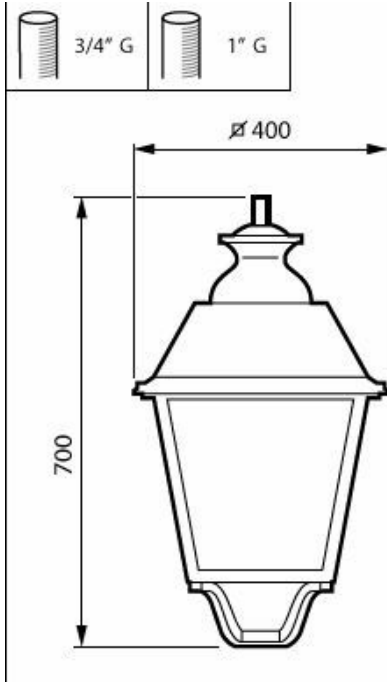


BDP768 BDP651 without spigot RET

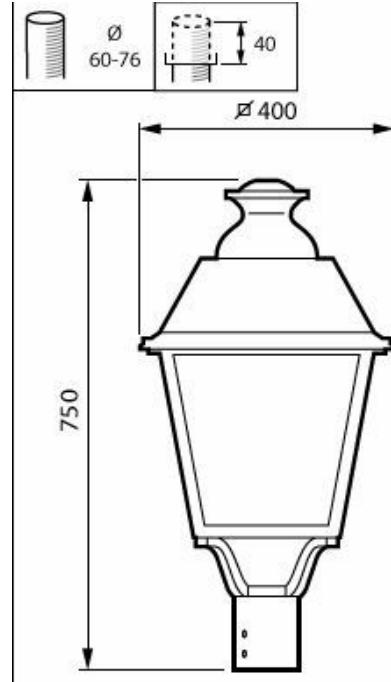
BSP768 & BSP651 40led



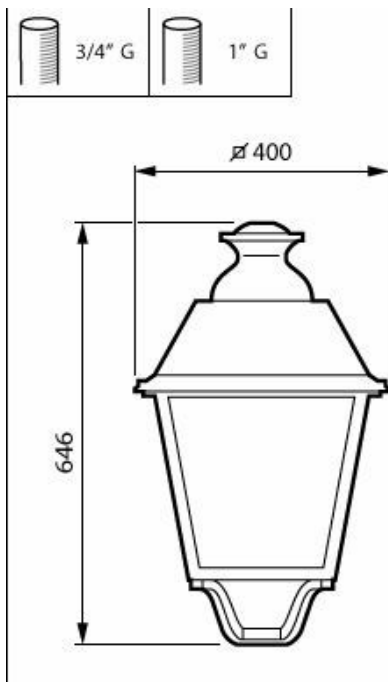
Méretezett rajza



BSP768 LW LED50/830 II DM50 MK-BK FG BAL



BDP768 LED50/830 II DM50 MK-BK FG BALL 6



BDP768 LED50/830 II DM50 MK-BK FG BALL 3

Általános információ

Lámpacsalád kódja	LED50 [LED module 5000 lm]
Cserélhető fényforrás	Igen
Előtét egységek száma	1 egység
Előtét mellékelve	Igen
Szervizcímke	Igen

Technikai adatok

Felfelé irányuló fényhányados	0,01
Fényáram	3 450 lm
Korrelált színhőmérséklet (névleges)	3000 K
Színvisszaadási index (CRI)	80
A fényforrás színe	830 meleg fehér
Lámpatest fényeloszlása	30° - 5° x 153°
Kültéri optika típusa	Közepes fényeloszlás - DM50

Működtetés és elektronika

Teljesítményfelvétel	38 W
Túlfeszültség-védelem (közös/különbözeti)	Túlfeszültség-védelmi szint: 6 kV-ig differenciál módusú és 8 kV-ig közös módusú túlfeszültség esetén

Vezérlők és fényerő-szabályozás

Szabályozható Nem

Mechanika és tokozás

Ház színe Fekete
Por és víz elleni védelem kódja IP66 [Porbejutás ellen védett, vízsugár ellen védett]
Mech. behatások elleni védelem kódja IK09 [10 J]
Normál dőlésszögű oszlopfej -
Szabványos dőlésszög oldalsó bevezetésénél -
Optikai búra típusa Síküveg

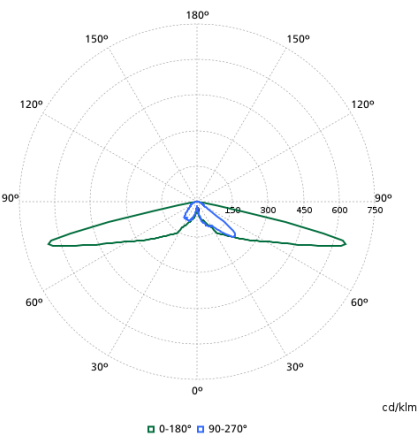
Tanúsítvány és alkalmazási területek

Gyűlékonysági jelzés -
CE jelölés Igen

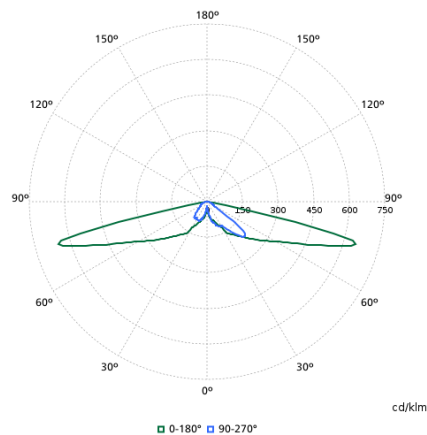
Termékadatok

Order Code	Full Product Name	Termékcsalád kódja
89200500	BDP768 LED50/830 II DM50 MK-BK FG BALL 6	BDP768
89201200	BDP768 LED50/830 II DM50 MK-BK FG BALL 3	BDP768
88107800	BSP768 LW LED50/830 II DM50 MK-BK FG BAL	BSP768

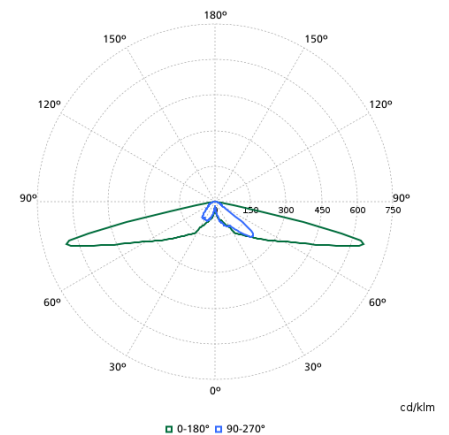
Polar normal diagrams



BDP768I - 912300024430



BDP768I - 912300024528



BDP768I - 912300024527