



## Villa LED gen2: emblemática luminaria ibérica de cuatro caras

Villa LED gen2 está diseñada para ofrecer el equilibrio perfecto entre la preservación del patrimonio y el rendimiento. Diseñada con las proporciones y la forma específicas de las luminarias tradicionales de cuatro caras que se utilizaban originalmente en Madrid en el siglo XIX, Villa LED gen2 se emplea ahora ampliamente para el alumbrado público en entornos históricos y ciudades y pueblos tradicionales de toda la Península Ibérica. Gracias al motor LEDGINE-O y a la amplia gama de ópticas adaptadas a cada aplicación, Villa LED gen2 proporciona la cantidad de luz adecuada allí donde se necesita, lo que permite un mayor ahorro de energía. Esta lámpara urbana puede equiparse incluso con nuestra receta de iluminación específica que preserva los cielos oscuros. Villa LED gen2 también está preparada para el futuro con una selección de uno o dos enchufes System Ready (SR) que permiten emparejar la luminaria con aplicaciones de software de iluminación y control avanzadas e independientes, como

Interact de Signify. Además, cada luminaria Villa LED gen2 se puede identificar de forma única, gracias a la aplicación Service tag de Signify. Con solo escanear un código QR, colocado dentro de la puerta de la columna o directamente sobre la lámpara, se puede acceder instantáneamente a su configuración. Esto agiliza y facilita las operaciones de mantenimiento y programación y permite crear una biblioteca digital de activos de iluminación y piezas de repuesto.

## Beneficios

- Luminaria emblemática para entornos contemporáneos e históricos
- Cubre una amplia gama de aplicaciones de alumbrado urbano para carreteras y calles con distintas geometrías
- Preparado para el futuro gracias al conector SR compatible con todos los controles de iluminación estándar y avanzados
- Service tag para una instalación y mantenimiento sencillos

## Applications

- Calles y carreteras urbanas principales; calles adyacentes y carreteras residenciales
- Centros urbanos y áreas históricas
- Vías peatonales y ciclistas, plazas, parques y zonas de juego

## Versions



Villa LED gen2 posttop  
with spigot



BDP768 BDP651 without  
spigot RET

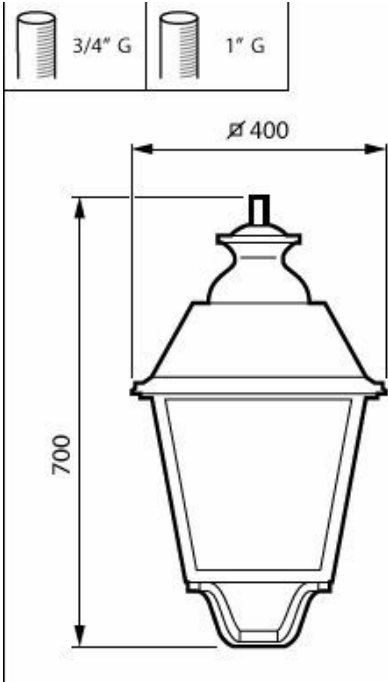
## Características

- Forma histórica
- Amplia gama de distintos haces, rejillas internas para minimizar el deslumbramiento
- Diversas opciones de montaje: la luminaria se puede combinar con distintas columnas, soportes y soportes de varios brazos

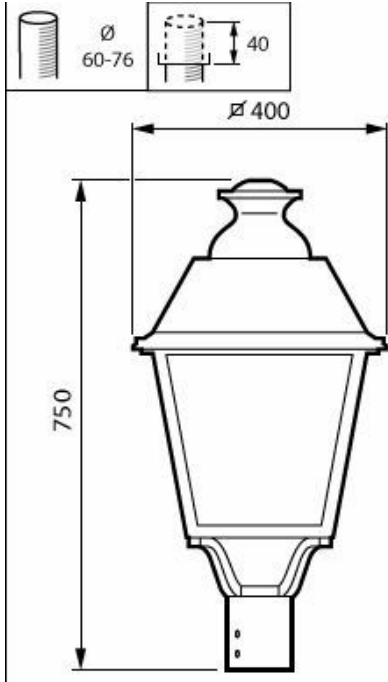
BSP768 & BSP651 40led



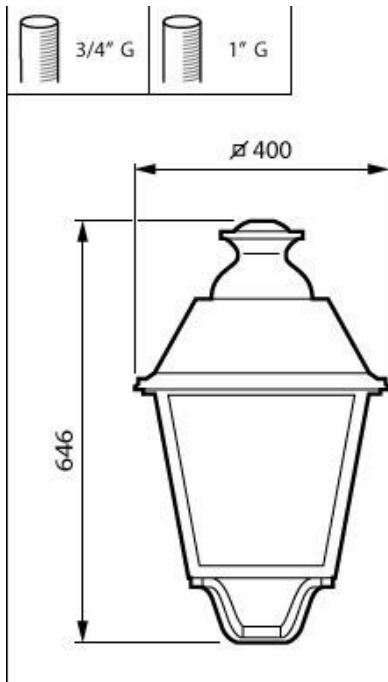
Plano de dimensiones



BSP768 LED50/830 II DM50 MK-WH GF BALL 3



BDP768 LED50/830 II DM50 MK-BK FG BALL 6



BDP768 LED50/830 II DM50 MK-BK FG BALL 3

### Información general

Código de familias de lámparas	LED50 [LED module 5000 lm]
Fuente de luz sustituible	Sí
Número de unidades de equipo	1 unidad
Driver incluido	Sí
Service tag	Sí

### Datos técnicos de la luz

Ratio de potencia lumínica ascendente	0,01
Temperatura de color correlacionada (nom.)	3000 K
Índice de reproducción cromática (IRC)	80
Color de la fuente de luz	830 blanco cálido
Apertura de haz de luz de la luminaria	30° - 5° x 153°
Tipo de óptica al aire libre	Distribución media 50

### Operativos y eléctricos

Consumo de energía	38 W
Surge Protection (Common/Differential)	Nivel de protección contra sobretensiones hasta el modo diferencial de 6 kV y el modo común de 8 kV

## Controles y regulación

Regulable No

## Mecánicos y de carcasa

Color de la carcasa Negro

Código de protección de entrada IP66 [Hermética al polvo, protección frente a chorros de agua a presión]

Índice de protección frente a choque mecánico IK09 [10 J]

Post-top en ángulo de inclinación estándar -

Entrada lateral en ángulo de inclinación estándar -

## Aprobación y aplicación

Marca de inflamabilidad -

Marca CE Sí

## Datos técnicos de la luz

Order Code	Full Product Name	Flujo luminoso
89200500	BDP768 LED50/830 II DM50 MK-BK FG BALL 6	3.450 lm
89201200	BDP768 LED50/830 II DM50 MK-BK FG BALL 3	3.450 lm
88107800	BSP768 LW LED50/830 II DM50 MK-BK FG BAL	3.450 lm
24232600	BSP768 LED50/830 II DM50 MK-BK GF BALL 3	3.100 lm
24233300	BSP768 LED50/830 II DM50 MK-WH FG BALL 3	3.700 lm
24234000	BSP768 LED50/830 II DM50 MK-WH GF BALL 3	3.250 lm

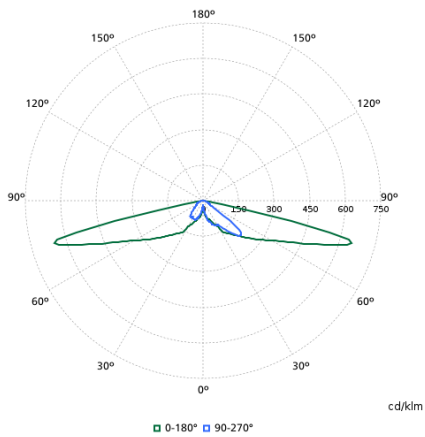
## Mecánicos y de carcasa

Order Code	Full Product Name	Tipo de cubierta óptica
89200500	BDP768 LED50/830 II DM50 MK-BK FG BALL 6	Cristal plano
89201200	BDP768 LED50/830 II DM50 MK-BK FG BALL 3	Cristal plano
88107800	BSP768 LW LED50/830 II DM50 MK-BK FG BAL	Cristal plano
24232600	BSP768 LED50/830 II DM50 MK-BK GF BALL 3	Vidrio esmerilado
24233300	BSP768 LED50/830 II DM50 MK-WH FG BALL 3	Cristal plano
24234000	BSP768 LED50/830 II DM50 MK-WH GF BALL 3	Vidrio esmerilado

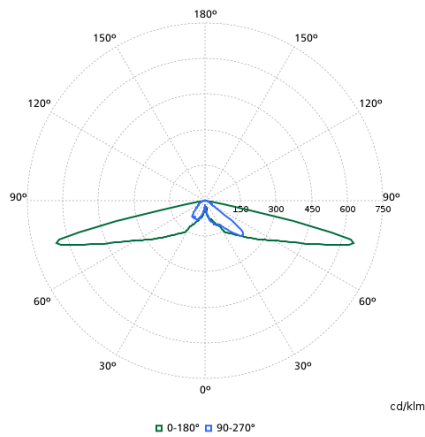
## Datos de producto

Order Code	Full Product Name	Código de gama de producto
89200500	BDP768 LED50/830 II DM50 MK-BK FG BALL 6	BDP768
89201200	BDP768 LED50/830 II DM50 MK-BK FG BALL 3	BDP768
88107800	BSP768 LW LED50/830 II DM50 MK-BK FG BAL	BSP768
24232600	BSP768 LED50/830 II DM50 MK-BK GF BALL 3	BSP768
24233300	BSP768 LED50/830 II DM50 MK-WH FG BALL 3	BSP768
24234000	BSP768 LED50/830 II DM50 MK-WH GF BALL 3	BSP768

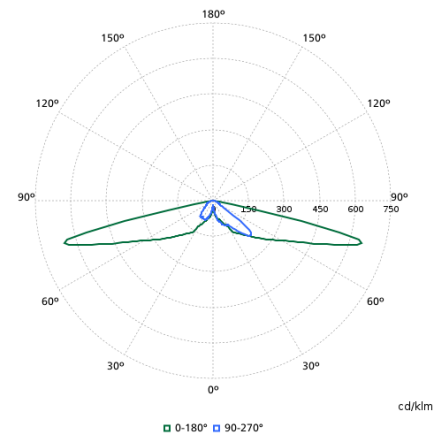
## Diagramas polares de distribución luminosa



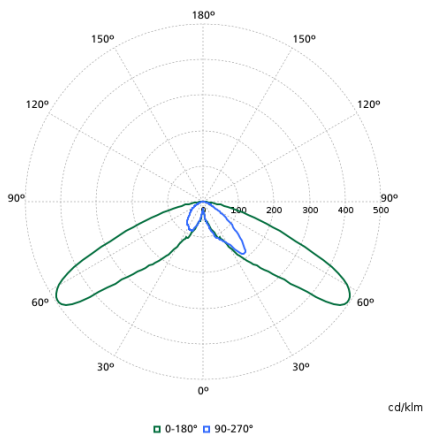
BDP768I - 912300024430



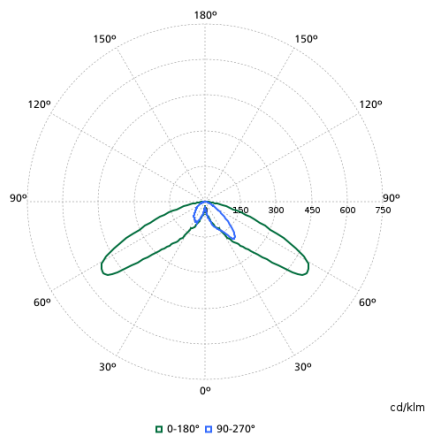
BDP768I - 912300024528



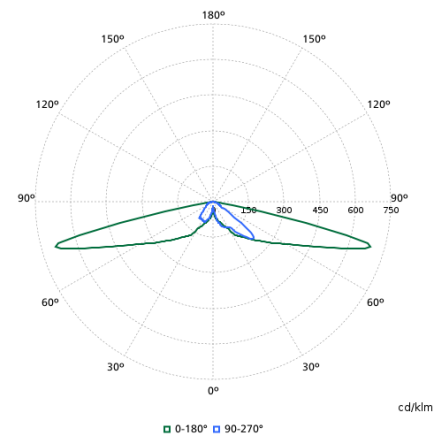
BDP768I - 912300024527



BDP768I - 912300060153



BDP768I - 912300060155



BDP768I - 912300060154