



Villa LED gen2: ikonické iberské čtyřstranné svítidlo

Villa LED gen2 je navržena tak, aby nabízela dokonalou rovnováhu mezi zachováním historického dědictví a výkonem. Svítidla Villa LED gen2, navržena se specifickými proporcemi a tvarem tradičních čtyřstranných svítidel původně používaných v Madridu v 19. století, se nyní široce používají pro pouliční osvětlení v historickém prostředí a tradičních městech a vesnicích po celém Pyrenejském poloostrově. Díky technologii LEDGINE-O a široké škále optiky přizpůsobené konkrétní aplikaci dodává Villa LED gen2 správné množství světla přesně tam, kde je potřeba, což umožňuje další úspory energie. Tuto městskou lampu lze dokonce vybavit naším speciálním světelným receptem, který zachovává tmavou oblohu. Svítidlo Villa LED gen2 je také připraveno na budoucnost s výběrem jedné nebo dvou objímek System Ready (SR), které umožňují spárování svítidla se samostatnými i pokročilými softwarovými aplikacemi pro řízení a osvětlení, jako je Interact od společnosti Signify. Kromě toho je každé svítidlo Villa LED

gen2 jedinečně identifikovatelné díky aplikaci Signify Service tag. Pouhým naskenováním QR kódu, který se nachází uvnitř dvířek sloupu nebo přímo na svítidle, získáte okamžitý přístup k informacím o konfiguraci svítidla. Díky tomu je údržba a programování rychlejší a snazší a umožňuje vám vytvořit digitální knihovnu osvětlovacích prostředků a náhradních dílů.

Výhody

- Ikonické svítidlo pro současná i historická prostředí
- Pokrývá širokou škálu aplikací městského osvětlení pro silnice a ulice s různou geometrií
- Budoucnost zajištěna díky objímce SR kompatibilní se standardním i pokročilým ovládním osvětlení
- Servisní štítek pro snadnou montáž a údržbu

Applications

- Hlavní městské silnice a ulice, vedlejší a rezidenční silnice a ulice
- Městská centra a historické čtvrti
- Stezky pro cyklisty a chodce, náměstí, parky a hřiště

Versions



Villa LED gen2 posttop with spigot

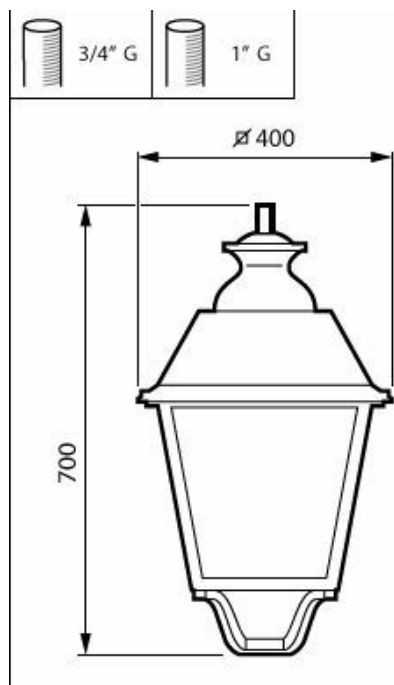


BDP768 BDP651 without spigot RET

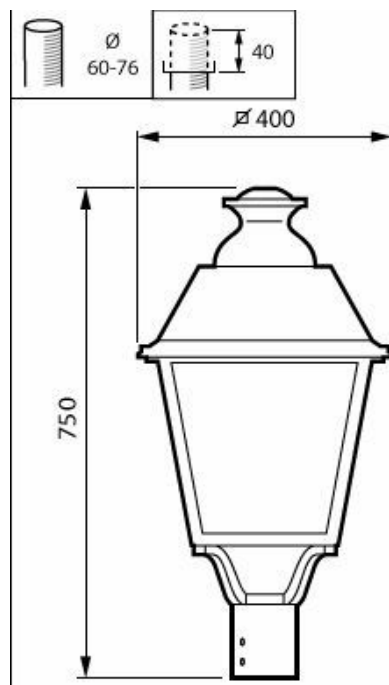


BSP768 & BSP651 40led

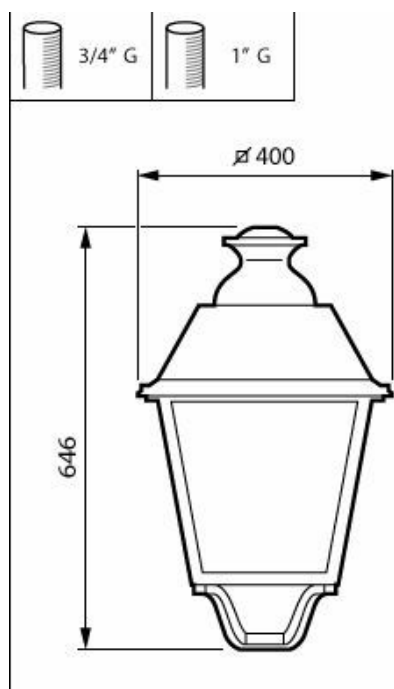
Rozměrové výkresy



BSP768 LW LED50/830 II DM50 MK-BK FG BAL



BDP768 LED50/830 II DM50 MK-BK FG BALL 6



BDP768 LED50/830 II DM50 MK-BK FG BALL 3

Obecné informace

Kód řady svítidel	LED50 [LED module 5000 lm]
Vyměnitelný světelný zdroj	Ano
Počet předřadňkových jednotek	1 jednotka
Včetně předřadníku	Ano
Servisní štítek	Ano

Světelně technické

Podíl světelného toku vyzařovaného nad vodorovnou rovinu	0,01
Světelný tok	3 450 lm
Náhradní teplota chromatičnosti (jmen.)	3000 K
Index podání barev (CRI)	80
Barva světelného zdroje	830 teplá bílá
Divergence světelného paprsku svítidla	30° - 5° x 153°
Typ optiky, exteriéry	Střední rozptyl 50

Provozní a elektrické

Spotřeba energie	38 W
Přepětová ochrana (společná/rozdílová)	Úroveň přepětové ochrany do 6 kV v diferenciálním režimu a 8 kV v běžném režimu

Řízení a stmívání

Stmívatelné	Ne
-------------	----

Mechanické a materiály

Barva těla	Černá
Kód ochrany proti vniknutí	IP66 [Ochrana proti proniknutí prachu, ochrana proti tryskající vodě]
Kód ochrany proti mechanickým nárazům	IK09 [10 J]
Standardní úhel sklonu v případě montáže na vršek sloupku	-
Standardní úhel sklonu při montáži s bočním vstupem	-
Typ optického krytu	Ploché sklo

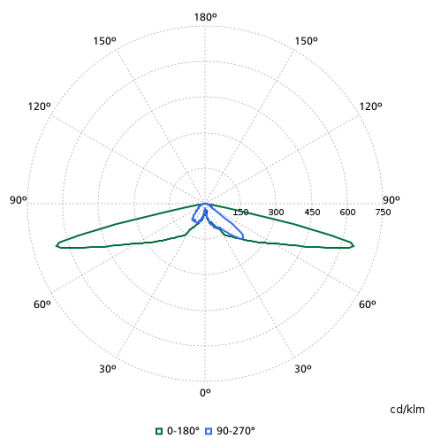
Certifikace a použití

Značka hořlavosti	-
Značka CE	Ano

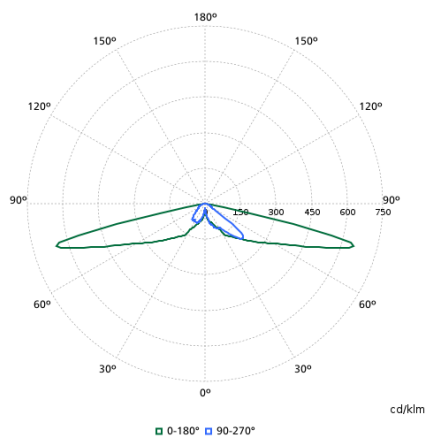
Označení a balení

Order Code	Full Product Name	Kód produktové řady
89200500	BDP768 LED50/830 II DM50 MK-BK FG BALL 6	BDP768
89201200	BDP768 LED50/830 II DM50 MK-BK FG BALL 3	BDP768
88107800	BSP768 LW LED50/830 II DM50 MK-BK FG BAL	BSP768

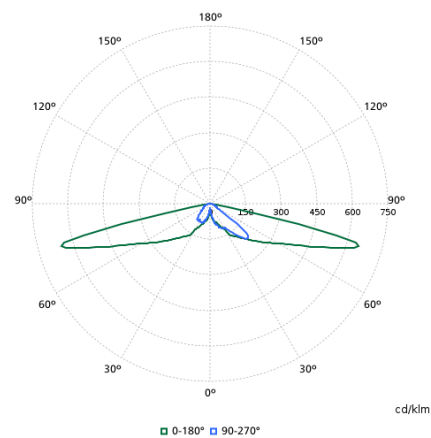
Polar normal diagrams



BDP768I - 912300024430



BDP768I - 912300024528



BDP768I - 912300024527