



Jargeau LED gen3 – historische vormgeving gecombineerd met moderne verlichtingstechnologie

Jargeau LED gen3 combineert de historische kenmerken van de eerste vierzijdige straatlampen uit de 19e eeuw met de technische prestaties van armaturen uit de 21e eeuw. De armatuur maakt gebruik van de energiebesparende LEDGINE - O engine samen met hoogwaardige optieken, met behoud van het karakter van de armatuur. Dankzij het ingebouwde, door Ledgine geoptimaliseerde LED-platform en de ruime keuze uit toepassings specifieke optieken levert Jargeau LED gen3 de juiste hoeveelheid licht in de juiste richting in de straat, waardoor je nog meer energie kunt besparen. De armatuur wordt geleverd met een of twee SR-aansluitingen (System Ready), wat de armatuur toekomstbestendig maakt en klaar om te worden gekoppeld met zowel opzichzelfstaande als geavanceerde regel- en verlichtingssoftware zoals Interact City van Signify. Elk afzonderlijke armatuur kan geïdentificeerd worden met de

Servicetag. Door simpelweg een QR-code te scannen op het armatuur, krijg je direct toegang tot de armatuurconfiguratie, reserveonderdelen en documentatie. Jargeau LED gen3 kan ook worden uitgerust met ons speciale lichtrecept dat een donkere nachthemel behoudt.

Voordelen

- Iconische armatuur die in zowel hedendaagse als historische omgevingen past
- Geschikt voor diverse toepassingen om te voldoen aan de behoeften en eisen van wegen en straten met verschillende geometrieën
- Gemakkelijk te onderhouden
- klaar om te worden gekoppeld met opzichzelfstaande lichtregelsystemen en softwaretoepassingen zoals Interact City van Signify
- Voorzien van Servicetag, een uniek systeem op basis van QR-codes waarmee elke afzonderlijke armatuur kan worden geïdentificeerd en dat informatie biedt over onderhoud, installatie en reserveonderdelen

Applications

- Hoofdwegen en straten in steden, zijwegen en woonstraten
- Stadscentra, historische ruimten, oude dorpjes, straten, steegjes.
- Fiets- en voetgangerspaden, pleinen, parken en speeltuinen

Versions



BDP768 BDP651 without spigot RET

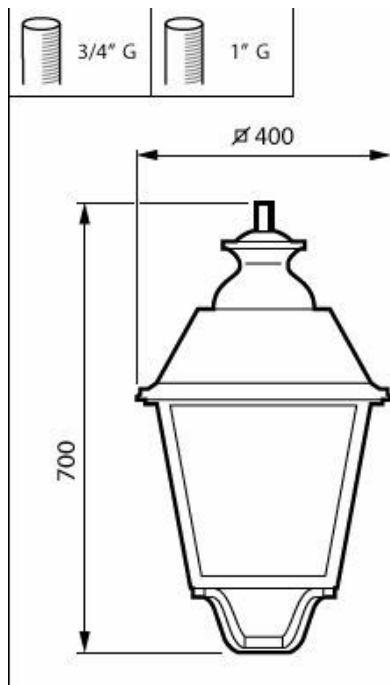


BSP768 & BSP651 40led

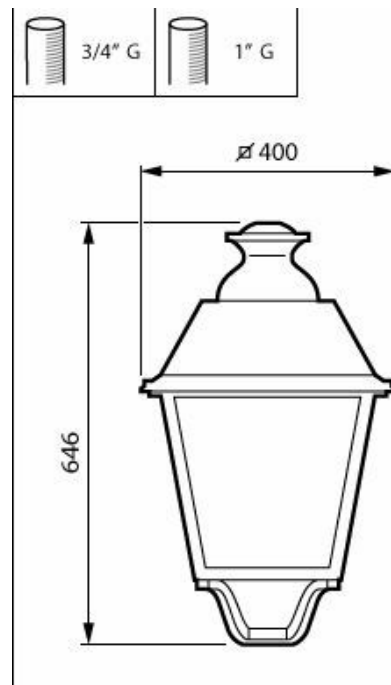
Kenmerken

- Historische vorm
- Grote keuze uit verschillende bundels en interne louvres om minimale verblinding te waarborgen
- Diverse montagemogelijkheden: armatuur kan gecombineerd worden met verschillende masten,
- Gereed voor combinatie met regelaars door middel van de SR- aansluiting (System Ready)
- Iedere armatuur kan afzonderlijk worden geïdentificeerd dankzij de Servicetag

Maatschets



BSP651 LW LED50/830 II DM50 MK-BK PCC BA



BDP651 LED50/830 II DM50 MK-BK PCC BALL

Algemene informatie

Type lichtbron	LED50 [LED module 5000 lm]
Lichtbron vervangbaar	Ja
Aantal VSA's	1 unit
Driver/VSA inbegrepen	Ja
Servicetag	Ja

Gegevens lichttechniek

Lichtvervuiling naar boven (ULR)	0,01
Lichtstroom	3.250 lm
Gecorreleerde kleurtemperatuur (nom.)	3000 K
Kleurweergave-index (CRI)	80
Kleur lichtbron	830 warmwit
Bundelspreiding armatuur	30° - 5° x 153°
Type optiek buiten	Lichtverdeling middelbreed 50

Bedrijfs- en elektrische gegevens

Energieverbruik	38 W
Surge Protection (Common/Differential)	Overspanningsbeveiligingsniveau tot 6 kV differentiële modus en 8 kV gemeenschappelijke modus

Dimbaarheid en regelsystemen

Dimbaar	Nee
---------	-----

Eigenschappen behuizing en afmetingen

Kleur behuizing	Zwart
Beschermingsklasse	IP 66 [Bescherming tegen binnendringen van stof, straalwaterdicht]
IK-classificatie	IK09 [10 J]
Standaard kantenhoek opzetmontage	-
Standaard kantenhoek opschuifmontage	-
Type lichtkap	Polycarbonaat schaal/lichtkap, helder

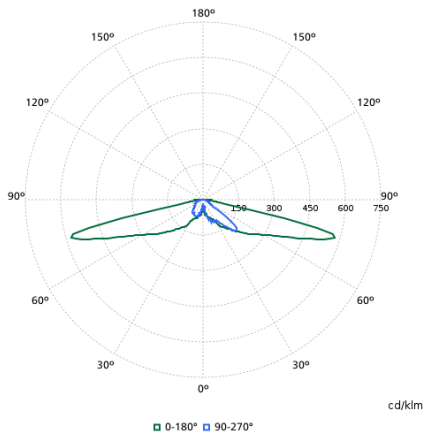
Keurmerken en classificaties

Brandbaarheidsmarkering	-
CE-markering	Ja

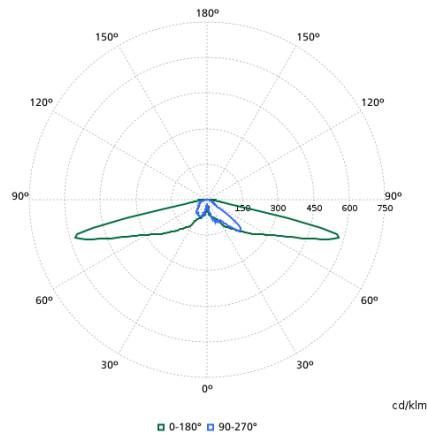
Productgegevens

Order Code	Full Product Name	Code productfamilie
8718699892029	BDP651 LED50/830 II DM50 MK-BK PCC BALL	BDP651
8718699881030	BSP651 LW LED50/830 II DM50 MK-BK PCC BA	BSP651

Polar normal diagrammen



BDP768I - 912300024426



BDP768I - 912300024529