



Jargeau LED gen3: A történelmi forma és a modern világítástechnológia ötvözete

A Jargeau LED gen3 ötvözi a 19. századi első négyszögletű utcai lámpák ikonikus jellegét a 21. századi világítótestek műszaki teljesítményével. Az energiahatékony LEDGINE-O motornak és a nagy teljesítményű, alkalmazásra optimalizált optikák széles választékának köszönhetően a Jargeau LED gen3 az utakra és utcákra a megfelelő irányban a megfelelő mennyiségű fényt biztosítja, miközben kiváló energiamegtakarítást nyújt. A négy-hat méteres felszerelési magasságra tervezett utcai lámpatest kiválóan illeszkedik a városi környezetbe, és ideális belvárosok, történelmi városrészek, régi falvak, utcák, sikátorok, terek és parkok megvilágítására. A Jargeau LED gen3 jövőálló megoldásként egy vagy két Signify System Ready (SR) aljzattal választható, amelyek lehetővé teszik a lámpatest csatlakoztatását önálló vagy fejlett vezérlő- és világítási szoftveralkalmazásokhoz, például a Signify Interact rendszeréhez. Ez a városi világítási megoldás felszerelhető olyan speciális

fényprofilunkkal is, amely a fényszennyezés csökkentését szolgálja (dark sky). Ezenkívül minden Jargeau LED gen3 lámpatest egyedileg azonosítható, a Signify Service tag alkalmazásnak köszönhetően. Az oszlop ajtaján belül vagy közvetlenül a lámpatesten elhelyezett QR-kód egyszerű beolvasásával azonnal elérhető a lámpatest konfigurációja. Ezáltal a karbantartás és a programozás gyorsabb és egyszerűbb, valamint lehetővé válik a világítási eszközök és alkatrészek digitális könyvtárának létrehozása.

Előnyök

- Ikonikus lámpatest, amely kiválóan illik a modern és hagyományos környezetekbe
- Az alkalmazási területek széles körét lefedi, így különféle geometriájú utakon és utcákon is használható
- Jövőálló az SR foglalatnak köszönhetően, amely kompatibilis minden szabványos és fejlett világítási vezérlővel.
- Az egyszerű felszerelést és karbantartást szervizcímke segíti

Applications

- Városi főutak és utcák, mellékutcák és lakóövezeti utak és utcák
- Városközpontok és történelmi területek
- Kerékpáros és gyalogos útvonalak, terek, parkok és játszóterek

Versions



BDP768 BDP651 without spigot RET

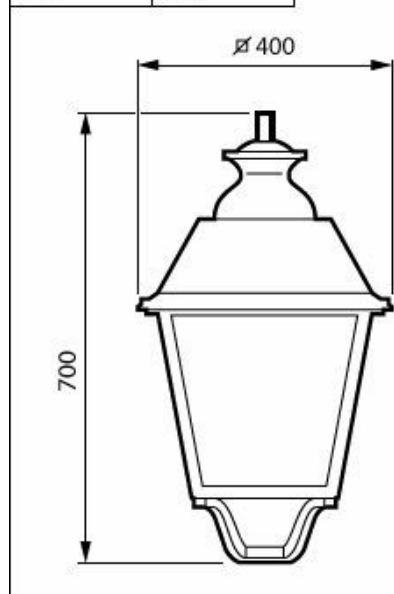


BSP768 & BSP651 40led

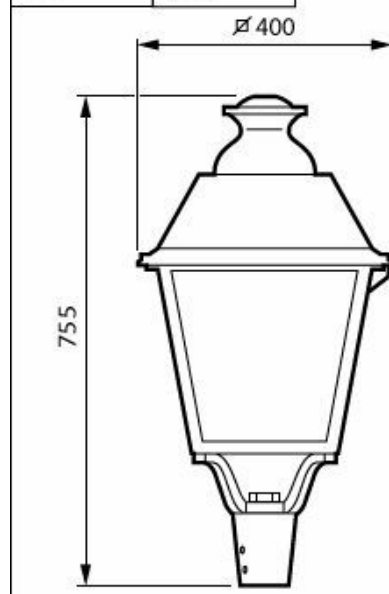
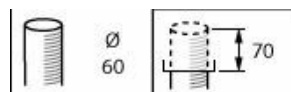
BDP651 40led



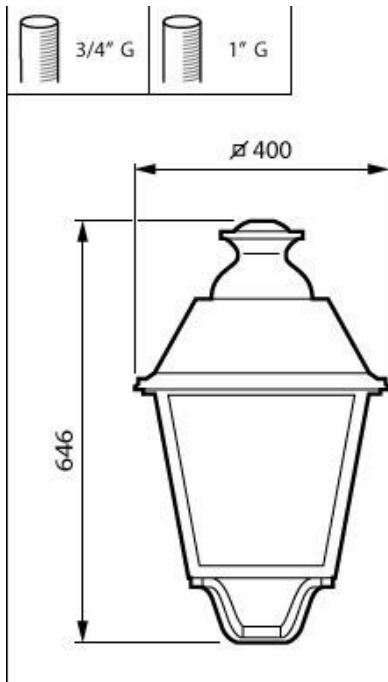
Méretezett rajza



BSP651 LW LED50/830 II DM50 MK-BK PCC BA



BDP651 LED50/830 II DM50 MK-WH PCC BALL



BDP651 LED50/830 II DM50 MK-BK PCC BALL

Általános információ

Lámpacsalád kódja	LED50 [LED module 5000 lm]
Cserélhető fényforrás	Igen
Előtét egységek száma	1 egység
Előtét mellékelve	Igen
Szervizcímke	Igen

Technikai adatok

Felfelé irányuló fényhányados	0,01
Korrelált színhőmérséklet (névleges)	3000 K
Színvisszaadási index (CRI)	80
A fényforrás színe	830 meleg fehér
Lámpatest fényeloszlása	30° - 5° x 153°
Kültéri optika típusa	Közepes fényeloszlás - DM50

Működtetés és elektronika

Teljesítményfelvétel	38 W
Túlfeszültség-védelem (közös/különbözeti)	Túlfeszültség-védelmi szint: 6 kV-ig differenciál módusú és 8 kV-ig közös módusú túlfeszültség esetén

Vezérlők és fényerő-szabályozás

Szabályozható	Nem
---------------	-----

Mechanika és tokozás

Ház színe	Fekete
Por és víz elleni védelem kódja	IP66 [Porbejutás ellen védett, vízszugár ellen védett]
Mech. behatások elleni védelem kódja	IK09 [10 J]
Normál dőlésszögű oszlopfej	-
Szabványos dőlésszög oldalsó bevezetésénél	-
Optikai búra típusa	Polikarbonát bura, átlátszó

Tanúsítvány és alkalmazási területek

Gyúlékonysági jelzés	-
CE jelölés	Igen

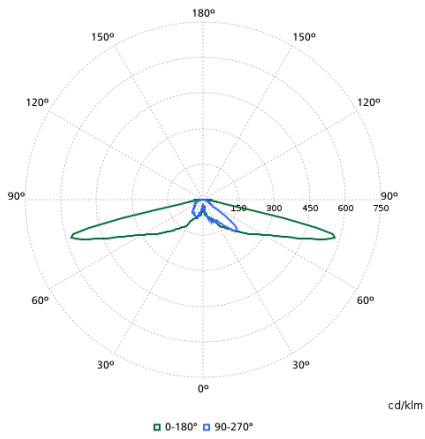
Technikai adatok

Order Code	Full Product Name	Fényáram
89202900	BDP651 LED50/830 II DM50 MK-BK PCC BALL	3 250 lm
88103000	BSP651 LW LED50/830 II DM50 MK-BK PCC BA	3 250 lm
88102300	BDP651 LW LED50/830 II DM50 MK-BK PCC BA	3 250 lm
03975900	BDP651 LED50/830 II DM50 MK-WH PCC BALL	3 400 lm

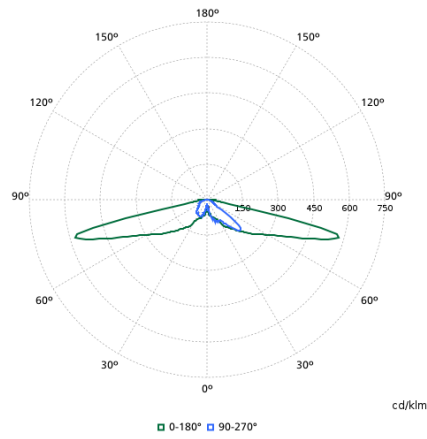
Termékadatok

Order Code	Full Product Name	Termékcsalád kódja
89202900	BDP651 LED50/830 II DM50 MK-BK PCC BALL	BDP651
88103000	BSP651 LW LED50/830 II DM50 MK-BK PCC BA	BSP651
88102300	BDP651 LW LED50/830 II DM50 MK-BK PCC BA	BDP651
03975900	BDP651 LED50/830 II DM50 MK-WH PCC BALL	BDP651

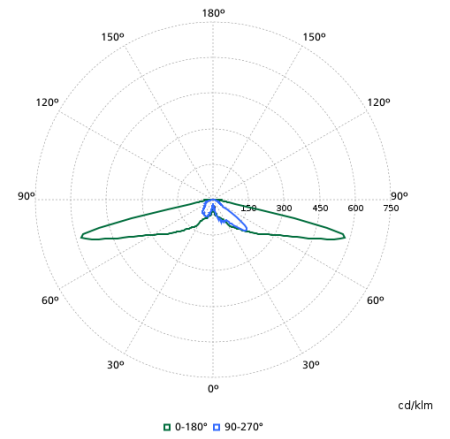
Polar normal diagrams



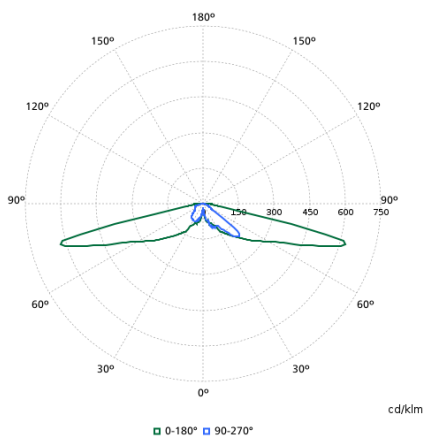
BDP768I - 912300024425



BDP768I - 912300024426



BDP768I - 912300024529



BDP768I - 912300060274