



## Jargeau LED de 3ème génération : une alliance entre design historique et technologie d'éclairage moderne

Jargeau LED gen3 combine le caractère iconique des premiers lampadaires à quatre côtés du 19e siècle avec les performances techniques des luminaires du 21e siècle. Grâce au moteur LEDGINE-O écoénergétique et à une large gamme d'optiques hautes performances adaptées à l'application, Jargeau LED gen3 délivre la bonne quantité de lumière dans la bonne direction sur les routes et les rues, tout en offrant d'excellentes économies d'énergie. Conçue pour une installation à une hauteur comprise entre quatre et six mètres, cette lanterne de rue convient parfaitement aux paysages urbains et est idéale pour éclairer les centres-villes, les quartiers historiques, les vieux villages, les rues, les ruelles, les places et les parcs. Jargeau LED gen3 est également prêt pour l'avenir avec un choix d'une ou deux prises Signify System Ready (SR) qui permettent d'associer le luminaire à des applications logicielles

de contrôle et d'éclairage autonomes et avancées, telles qu'Interact de Signify. Cette solution d'éclairage urbain peut également être équipée de notre configuration lumineuse dédiée qui préserve le ciel nocturne. De plus, chaque luminaire Jargeau LED gen3 est identifiable de manière unique, grâce à l'application Signify Service tag. Il vous suffit de scanner un code QR, situé à l'intérieur de la porte du mât ou directement sur le luminaire, pour accéder instantanément à la configuration du luminaire. Les opérations de maintenance et de programmation sont ainsi plus rapides et plus faciles, et vous pouvez créer une bibliothèque numérique d'actifs d'éclairage et de pièces de rechange.

## Avantages

- Luminaire emblématique pour les environnements modernes ou historiques
- Couvre de nombreuses applications d'éclairage urbain pour les routes et les rues à géométries multiples
- Évolutif grâce à une douille SR compatible avec tous les systèmes de commande d'éclairage standards et avancés.
- Service tag pour une installation et une maintenance faciles

## Applications

- Routes et rues principales des villes ; routes et rues latérales et résidentielles
- Centres-villes et sites historiques
- Pistes cyclables et piétonnes, squares, parcs et aires de jeux

## Versions

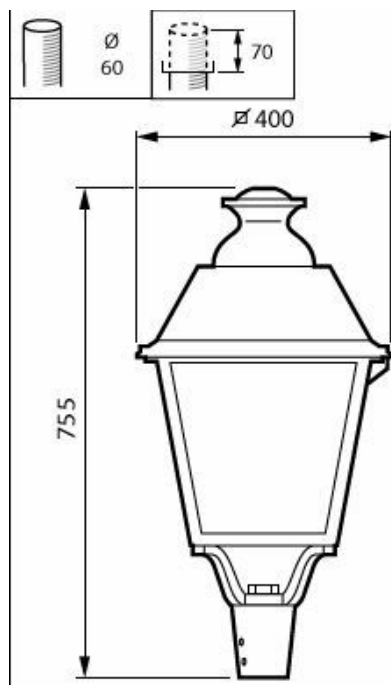


BDP651 40led

## Fonctions

- Bâtiments historiques
- Vaste choix de distributions lumineuses et de coupe-flux arrière internes pour réduire l'éblouissement
- Options de montage multiples : le luminaire peut être associé à différentes colonnes, crosses et crosses à plusieurs bras

## Schéma dimensionnel



BDP651 LED50/830 II DM50 MK-BK FG BALL 6

### Informations générales

Code famille lampe	LED50 [LED module 5000 lm]
Source lumineuse remplaçable	Oui
Nombre d'appareillages	1 unité
Ballast/pilote inclus	Oui
Service Tag	Oui

### Données techniques de l'éclairage

rendement du flux lumineux vers le haut	0,01
Flux lumineux	3 450 lm
Température de couleur corrélée (nom.)	3000 K
Indice de rendu de couleur (IRC)	80
Température de couleur	830 blanc chaud
Diffusion du faisceau de lumière du luminaire	30° - 5° x 153°
Type d'optique extérieur	Distribution semi-intensive 50

## Fonctionnement et électricité

Consommation électrique	38 W
Protection contre les surtensions (communes/différentielles)	Niveau de protection contre les surtensions jusqu'à 6 kV en mode différentiel et 8 kV en mode commun

## Commandes et gradation

Variation de l'intensité lumineuse	Non
------------------------------------	-----

## Mécanique et boîtier

Couleur du boîtier	Noir
Code d'indice de protection	IP66 [Protection contre la pénétration de poussière, protection contre les jets d'eau]
Code de protection contre les chocs méca.	IK09 [10 J]
Angle d'inclinaison standard pour montage au sommet du mât	-
Fixation latérale pour un angle d'inclinaison standard	-
Type de cache optique/de lentille	Verre plat

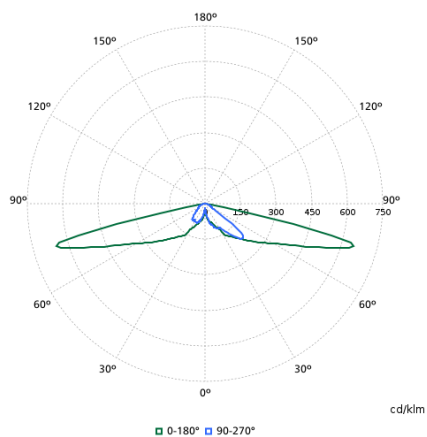
## Approbation et application

Essai au fil incandescent	-
Marquage CE	Oui

## Données du produit

Code de la famille de produits	BDP651 [JARGEAU LED GEN3]
--------------------------------	---------------------------

## Diagramme photométrique polaire



BDP768I - 912300060156

