



## Jargeau LED de 3ème génération : une alliance entre design historique et technologie d'éclairage moderne

Jargeau LED gen3 combine le caractère iconique des premiers lampadaires à quatre côtés du 19e siècle avec les performances techniques des luminaires du 21e siècle. Grâce au moteur LEDGINE-O écoénergétique et à une large gamme d'optiques hautes performances adaptées à l'application, Jargeau LED gen3 délivre la bonne quantité de lumière dans la bonne direction sur les routes et les rues, tout en offrant d'excellentes économies d'énergie. Conçue pour une installation à une hauteur comprise entre quatre et six mètres, cette lanterne de rue convient parfaitement aux paysages urbains et est idéale pour éclairer les centres-villes, les quartiers historiques, les vieux villages, les rues, les ruelles, les places et les parcs. Jargeau LED gen3 est également prêt pour l'avenir avec un choix d'une ou deux prises Signify System Ready (SR) qui permettent d'associer le luminaire à des applications logicielles

de contrôle et d'éclairage autonomes et avancées, telles qu'Interact de Signify. Cette solution d'éclairage urbain peut également être équipée de notre configuration lumineuse dédiée qui préserve le ciel nocturne. De plus, chaque luminaire Jargeau LED gen3 est identifiable de manière unique, grâce à l'application Signify Service tag. Il vous suffit de scanner un code QR, situé à l'intérieur de la porte du mât ou directement sur le luminaire, pour accéder instantanément à la configuration du luminaire. Les opérations de maintenance et de programmation sont ainsi plus rapides et plus faciles, et vous pouvez créer une bibliothèque numérique d'actifs d'éclairage et de pièces de rechange.

## Avantages

- Luminaire emblématique pour les environnements modernes ou historiques
- Couvre de nombreuses applications d'éclairage urbain pour les routes et les rues à géométries multiples
- Évolutif grâce à une douille SR compatible avec tous les systèmes de commande d'éclairage standards et avancés.
- Service tag pour une installation et une maintenance faciles

## Applications

- Routes et rues principales des villes ; routes et rues latérales et résidentielles
- Centres-villes et sites historiques
- Pistes cyclables et piétonnes, squares, parcs et aires de jeux

## Versions



BDP768 BDP651 without  
spigot RET

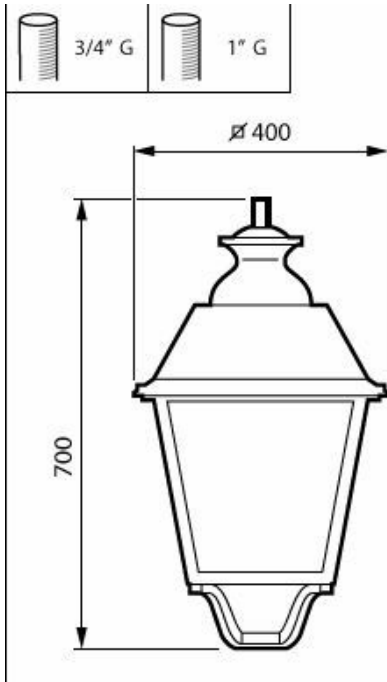


BSP768 & BSP651 40led

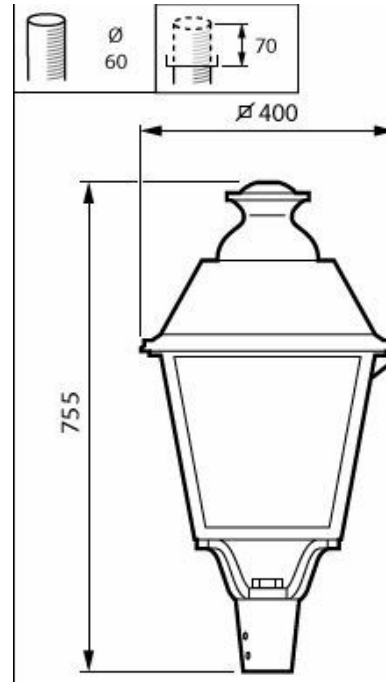
BDP651 40led



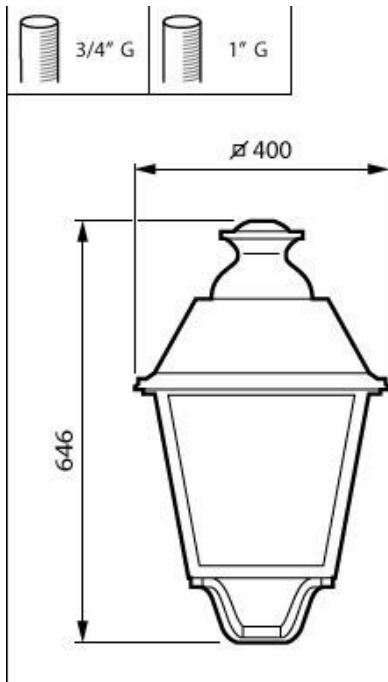
### Schéma dimensionnel



BSP651 LED50/830 II DM50 MK-BK GF BALL 3



BDP651 LED50/830 II DM50 MK-BK GF BALL 6



BDP651 LED50/830 II DM50 MK-BK PCC BALL

### Informations générales

Code famille lampe	LED50 [LED module 5000 lm]
Source lumineuse remplaçable	Oui
Nombre d'appareillages	1 unité
Driver inclus	Oui
Service Tag	Oui

### Données techniques de l'éclairage

Rendement du flux lumineux vers le haut	0,01
Température de couleur corrélée (nom.)	3000 K
Indice de rendu de couleur (IRC)	80
Température de couleur	830 blanc chaud
Diffusion du faisceau de lumière du luminaire	30° - 5° x 153°
Type d'optique d'extérieur	Distribution semi-intensive 50

### Fonctionnement et électricité

Consommation électrique	38 W
Protection contre les surtensions (communes/différentielles)	Niveau de protection contre les surtensions jusqu'à 6 kV en mode différentiel et 8 kV en mode commun

## Commandes et gradation

Variation de l'intensité lumineuse Non

## Mécanique et boîtier

Couleur du corps Noir

Indice de protection IP66 [Protection contre la pénétration de poussière, protection contre les jets d'eau]

Protection contre les chocs mécaniques IK09 [10 J]

Angle d'inclinaison standard pour montage en top de mât -

Fixation latérale pour un angle d'inclinaison standard -

## Approbation et application

Inflammabilité -

Marquage CE Oui

## Données techniques de l'éclairage

Order Code	Full Product Name	Flux lumineux
89202900	BDP651 LED50/830 II DM50 MK-BK PCC BALL	3 250 lm
88103000	BSP651 LW LED50/830 II DM50 MK-BK PCC BA	3 250 lm
24239500	BSP651 LED50/830 II DM50 MK-BK FG BALL 3	3 450 lm
24240100	BSP651 LED50/830 II DM50 MK-BK GF BALL 3	3 100 lm
24241800	BSP651 LED50/830 II DM50 MK-WH FG BALL 3	3 700 lm
24242500	BSP651 LED50/830 II DM50 MK-WH GF BALL 3	3 250 lm
88102300	BDP651 LW LED50/830 II DM50 MK-BK PCC BA	3 250 lm
24235700	BDP651 LED50/830 II DM50 MK-BK FG BALL 6	3 450 lm
24236400	BDP651 LED50/830 II DM50 MK-BK GF BALL 6	3 100 lm
24237100	BDP651 LED50/830 II DM50 MK-WH FG BALL 6	3 700 lm
24238800	BDP651 LED50/830 II DM50 MK-WH GF BALL 6	3 250 lm

## Mécanique et boîtier

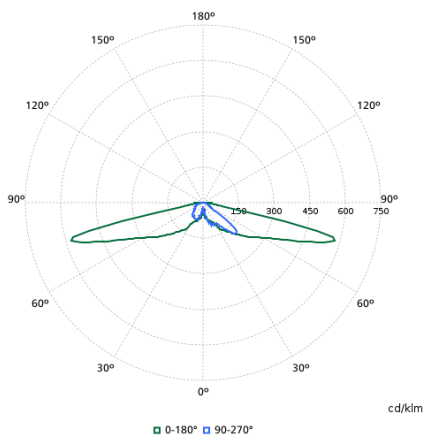
Order Code	Full Product Name	Type de cache optique/de lentille
89202900	BDP651 LED50/830 II DM50 MK-BK PCC BALL	Vasque/cache en polycarbonate clair
88103000	BSP651 LW LED50/830 II DM50 MK-BK PCC BA	Vasque/cache en polycarbonate clair
24239500	BSP651 LED50/830 II DM50 MK-BK FG BALL 3	Verre plat

Order Code	Full Product Name	Type de cache optique/de lentille
24240100	BSP651 LED50/830 II DM50 MK-BK GF BALL 3	Verre dépoli
24241800	BSP651 LED50/830 II DM50 MK-WH FG BALL 3	Verre plat
24242500	BSP651 LED50/830 II DM50 MK-WH GF BALL 3	Verre dépoli
88102300	BDP651 LW LED50/830 II DM50 MK-BK PCC BA	Vasque/cache en polycarbonate clair
24235700	BDP651 LED50/830 II DM50 MK-BK FG BALL 6	Verre plat
24236400	BDP651 LED50/830 II DM50 MK-BK GF BALL 6	Verre dépoli
24237100	BDP651 LED50/830 II DM50 MK-WH FG BALL 6	Verre plat
24238800	BDP651 LED50/830 II DM50 MK-WH GF BALL 6	Verre dépoli

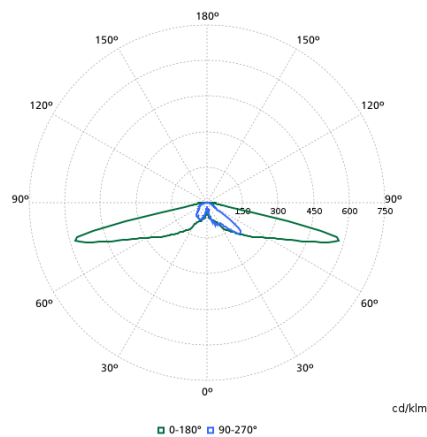
## Données du produit

Order Code	Full Product Name	Code famille de produits
89202900	BDP651 LED50/830 II DM50 MK-BK PCC BALL	BDP651
88103000	BSP651 LW LED50/830 II DM50 MK-BK PCC BA	BSP651
24239500	BSP651 LED50/830 II DM50 MK-BK FG BALL 3	BSP651
24240100	BSP651 LED50/830 II DM50 MK-BK GF BALL 3	BSP651
24241800	BSP651 LED50/830 II DM50 MK-WH FG BALL 3	BSP651
24242500	BSP651 LED50/830 II DM50 MK-WH GF BALL 3	BSP651
88102300	BDP651 LW LED50/830 II DM50 MK-BK PCC BA	BDP651
24235700	BDP651 LED50/830 II DM50 MK-BK FG BALL 6	BDP651
24236400	BDP651 LED50/830 II DM50 MK-BK GF BALL 6	BDP651
24237100	BDP651 LED50/830 II DM50 MK-WH FG BALL 6	BDP651
24238800	BDP651 LED50/830 II DM50 MK-WH GF BALL 6	BDP651

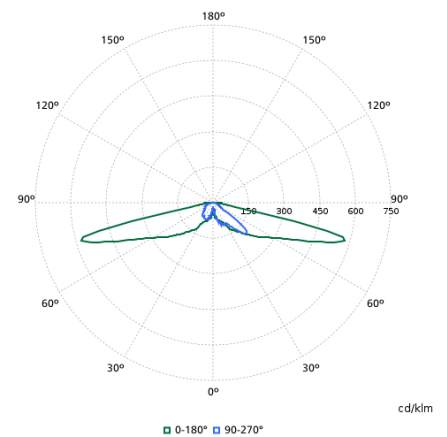
## Diagramme photométrique polaire



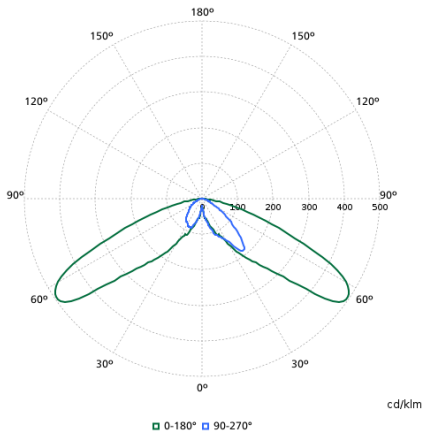
BDP768I - 912300024425



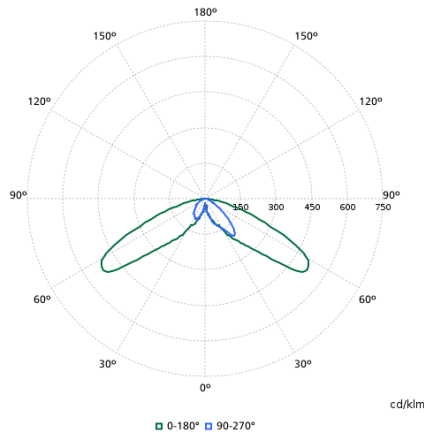
BDP768I - 912300024426



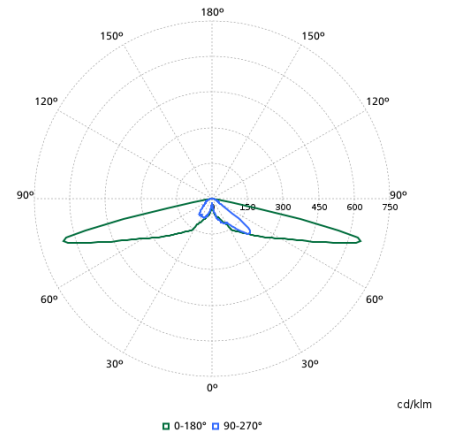
BDP768I - 912300024529



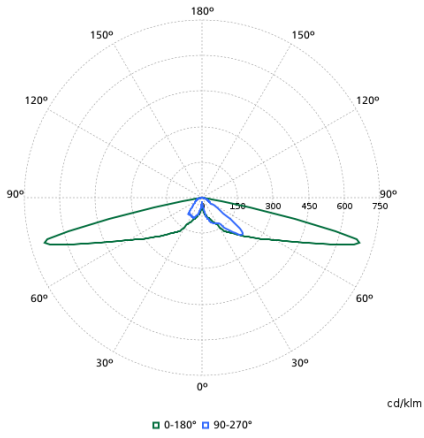
BDP768I - 912300060157



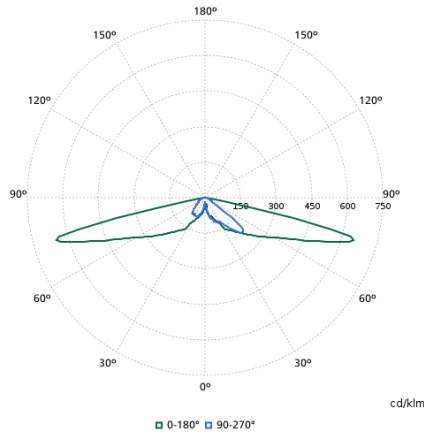
BDP768I - 912300060159



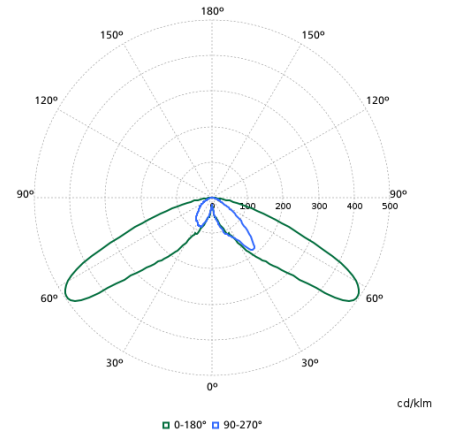
BDP768I - 912300060156



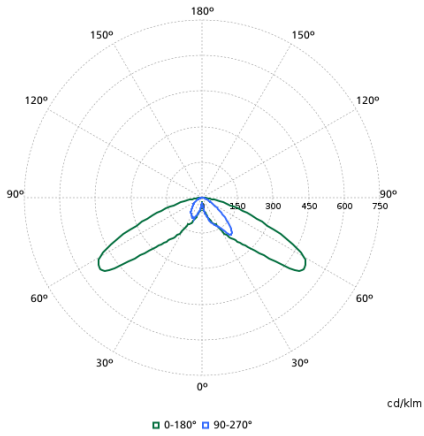
BDP768I - 912300060158



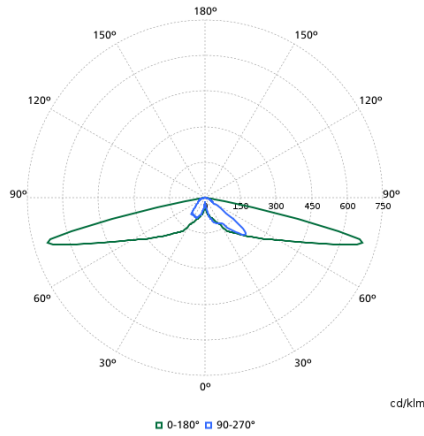
BDP768I - 912300060160



BDP768I - 912300060161



BDP768I - 912300060163



BDP768I - 912300060162