



Jargeau LED de 3ème génération : une alliance entre design historique et technologie d'éclairage moderne

Jargeau LED gen3 allie le style et les caractéristiques emblématiques des premiers lampadaires quatre faces du XIXe siècle et les performances techniques des luminaires du XXIe siècle. Il intègre le moteur LEDGINE-O et ses optiques, en conservant le caractère des luminaires d'antan. Conçu pour être installé à 4-6 mètres de haut, ce luminaire est adapté aux paysages urbains, et idéal pour illuminer les centres-villes, les centres historiques, les rues, les allées, les places et les parcs. Grâce à la plateforme LED Philips LEDGINE et ses optiques, Jargeau LED gen3 fournit la quantité de lumière nécessaire avec précision sur la zone à éclairer pour réduire autant que possible la consommation d'énergie. Le luminaire peut être équipé en option d'un ou deux connecteurs SR (System Ready), ce qui rend le luminaire évolutif vers les solutions d'avenir. Ainsi Jargeau LED gen3 pourra être associé à diverses

solutions de gestion autonomes ou centralisées, ainsi qu'à des applications logicielles de gestion de l'éclairage, telles qu'Interact City de Signify. En outre, chaque luminaire est identifiable de manière unique grâce à l'application Philips Service Tag. Un simple scan du QR code placé à l'intérieur de la porte de visite du mât ou directement sur le luminaire vous donne un accès direct à sa configuration exacte, rendant la maintenance et les opérations de programmation plus rapides et aisées, et vous permettant de créer une bibliothèque numérique de votre patrimoine éclairage et des pièces détachées. Enfin Jargeau LED gen3 peut également bénéficier d'une recette lumière spécifique, permettant de contribuer à la préservation du ciel nocturne.

Avantages

- Luminaire emblématique pour les environnements modernes ou historiques
- Couvre de nombreuses applications d'éclairage urbain pour les routes et les rues à géométries multiples
- Évolutif grâce à une douille SR compatible avec tous les systèmes de commande d'éclairage standards et avancés.
- Service tag pour une installation et une maintenance faciles

Applications

- Routes et rues principales des villes ; routes et rues latérales et résidentielles
- Centres-villes et sites historiques
- Pistes cyclables et piétonnes, squares, parcs et aires de jeux

Versions



BDP768 BDP651 without
spigot RET



BSP768 & BSP651 40led

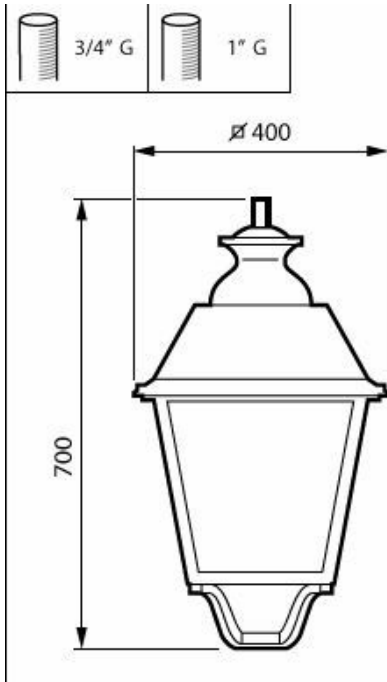
Fonctions

- Bâtiments historiques
- Vaste choix d'optiques et de coupes-flux arrière internes pour assurer un éblouissement minimum
- De larges possibilités de montage : le luminaire peut être combiné à différents supports,
- crosses et crosses à plusieurs bras, en top de mat ou suspendu
- Possibilité d'adjoindre très facilement une solution de contrôle grâce au connecteur SR (System Ready) en option
- Luminaire identifiable de manière unique grâce au QR code et à l'application Philips Service Tag

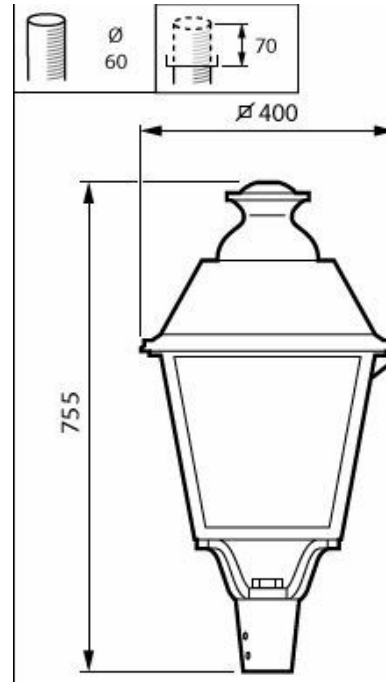
BDP651 40led



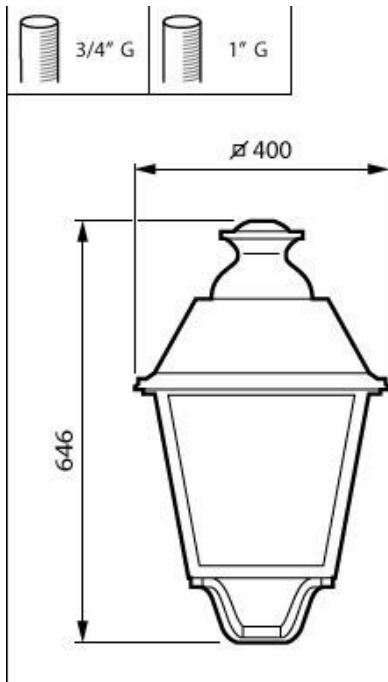
Schéma dimensionnel



BSP651 LW LED50/830 II DM50 MK-BK PCC BA



BDP651 LED50/830 II DM50 MK-BK GF BALL 6



BDP651 LED50/830 II DM50 MK-BK PCC BALL

Informations générales

Code famille lampe	LED50 [LED module 5000 lm]
Source lumineuse remplaçable	Oui
Nombre d'appareillages	1 unité
Driver inclus	Oui
Service Tag	Oui

Données techniques de l'éclairage

Rendement du flux lumineux vers le haut	0.01
Température de couleur corrélée (nom.)	3000 K
Indice de rendu de couleur (IRC)	80
Température de couleur	830 blanc chaud
Diffusion du faisceau de lumière du luminaire	30° - 5° x 153°
Type d'optique d'extérieur	Distribution semi-intensive 50

Fonctionnement et électricité

Consommation électrique	38 W
Protection contre les surtensions (communes/différentielles)	Niveau de protection contre les surtensions jusqu'à 6 kV en mode différentiel et 8 kV en mode commun

Commandes et gradation

Variation de l'intensité lumineuse Non

Mécanique et boîtier

Couleur du corps Noir

Indice de protection IP66 [Protection contre la pénétration de poussière, protection contre les jets d'eau]

Protection contre les chocs mécaniques IK09 [10 J]

Angle d'inclinaison standard pour montage en top de mât -

Fixation latérale pour un angle d'inclinaison standard -

Approbation et application

Inflammabilité -

Marquage CE Oui

Données techniques de l'éclairage

Order Code	Full Product Name	Flux lumineux
89202900	BDP651 LED50/830 II DM50 MK-BK PCC BALL	3'250 lm
88103000	BSP651 LW LED50/830 II DM50 MK-BK PCC BA	3'250 lm
24239500	BSP651 LED50/830 II DM50 MK-BK FG BALL 3	3'450 lm
24240100	BSP651 LED50/830 II DM50 MK-BK GF BALL 3	3'100 lm
24241800	BSP651 LED50/830 II DM50 MK-WH FG BALL 3	3'700 lm
88102300	BDP651 LW LED50/830 II DM50 MK-BK PCC BA	3'250 lm
24235700	BDP651 LED50/830 II DM50 MK-BK FG BALL 6	3'450 lm
24236400	BDP651 LED50/830 II DM50 MK-BK GF BALL 6	3'100 lm
24237100	BDP651 LED50/830 II DM50 MK-WH FG BALL 6	3'700 lm
24238800	BDP651 LED50/830 II DM50 MK-WH GF BALL 6	3'250 lm
03975900	BDP651 LED50/830 II DM50 MK-WH PCC BALL	3'400 lm

Mécanique et boîtier

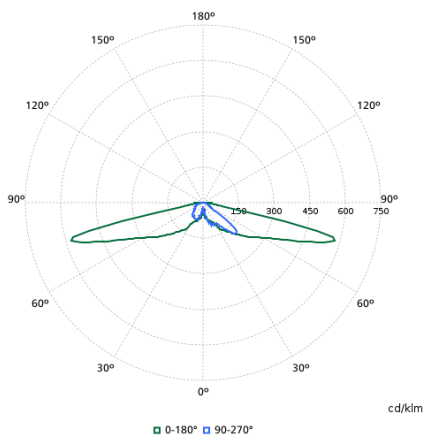
Order Code	Full Product Name	Type de cache optique/de lentille
89202900	BDP651 LED50/830 II DM50 MK-BK PCC BALL	Vasque/cache en polycarbonate clair
88103000	BSP651 LW LED50/830 II DM50 MK-BK PCC BA	Vasque/cache en polycarbonate clair
24239500	BSP651 LED50/830 II DM50 MK-BK FG BALL 3	Verre plat

Order Code	Full Product Name	Type de cache optique/de lentille
24240100	BSP651 LED50/830 II DM50 MK-BK GF BALL 3	Verre dépoli
24241800	BSP651 LED50/830 II DM50 MK-WH FG BALL 3	Verre plat
88102300	BDP651 LW LED50/830 II DM50 MK-BK PCC BA	Vasque/cache en polycarbonate clair
24235700	BDP651 LED50/830 II DM50 MK-BK FG BALL 6	Verre plat
24236400	BDP651 LED50/830 II DM50 MK-BK GF BALL 6	Verre dépoli
24237100	BDP651 LED50/830 II DM50 MK-WH FG BALL 6	Verre plat
24238800	BDP651 LED50/830 II DM50 MK-WH GF BALL 6	Verre dépoli
03975900	BDP651 LED50/830 II DM50 MK-WH PCC BALL	Vasque/cache en polycarbonate clair

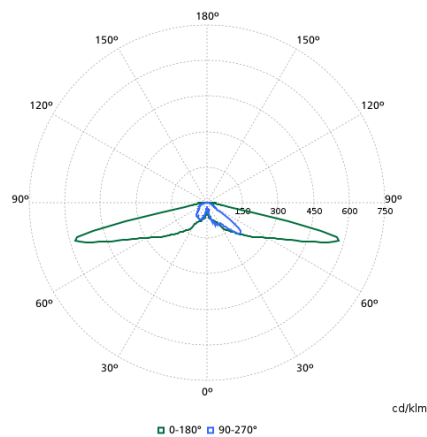
Données du produit

Order Code	Full Product Name	Code famille de produits
89202900	BDP651 LED50/830 II DM50 MK-BK PCC BALL	BDP651
88103000	BSP651 LW LED50/830 II DM50 MK-BK PCC BA	BSP651
24239500	BSP651 LED50/830 II DM50 MK-BK FG BALL 3	BSP651
24240100	BSP651 LED50/830 II DM50 MK-BK GF BALL 3	BSP651
24241800	BSP651 LED50/830 II DM50 MK-WH FG BALL 3	BSP651
88102300	BDP651 LW LED50/830 II DM50 MK-BK PCC BA	BDP651
24235700	BDP651 LED50/830 II DM50 MK-BK FG BALL 6	BDP651
24236400	BDP651 LED50/830 II DM50 MK-BK GF BALL 6	BDP651
24237100	BDP651 LED50/830 II DM50 MK-WH FG BALL 6	BDP651
24238800	BDP651 LED50/830 II DM50 MK-WH GF BALL 6	BDP651
03975900	BDP651 LED50/830 II DM50 MK-WH PCC BALL	BDP651

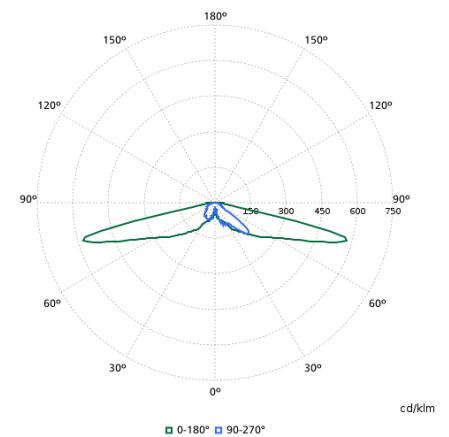
Diagramme photométrique polaire



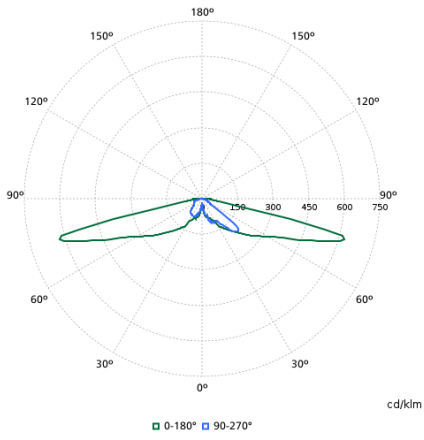
BDP768I - 912300024425



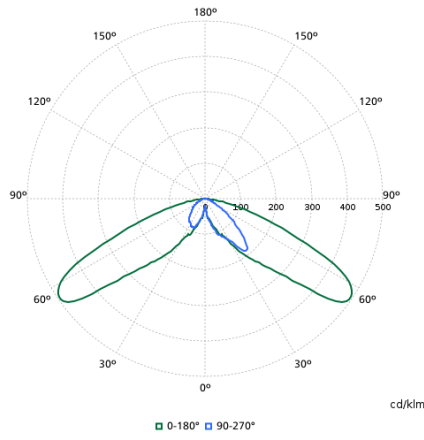
BDP768I - 912300024426



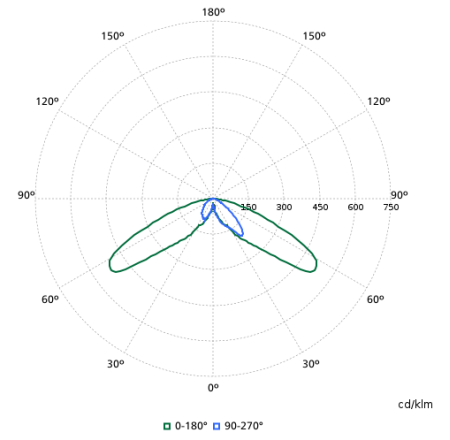
BDP768I - 912300024529



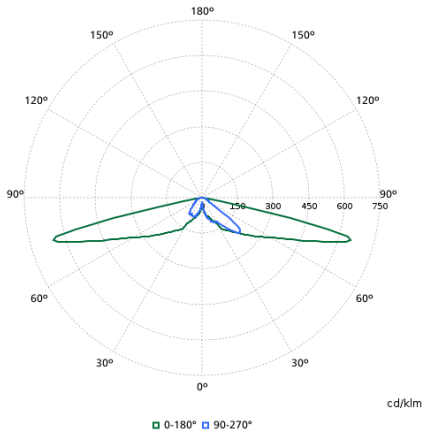
BDP768I - 912300060274



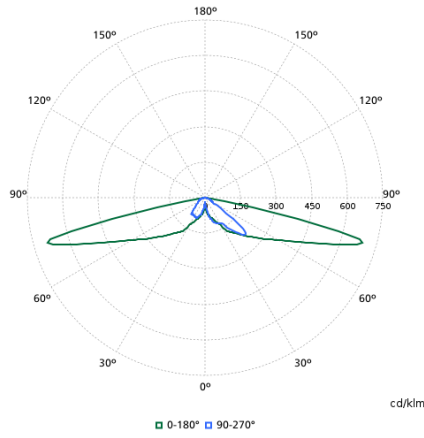
BDP768I - 912300060157



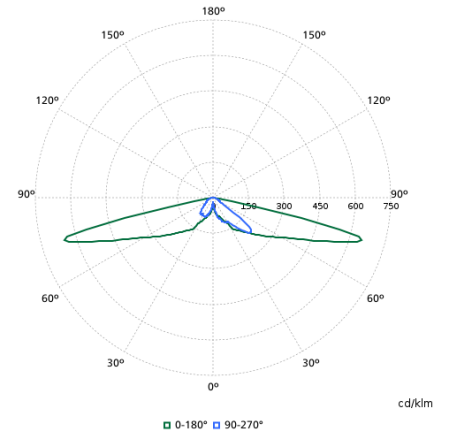
BDP768I - 912300060159



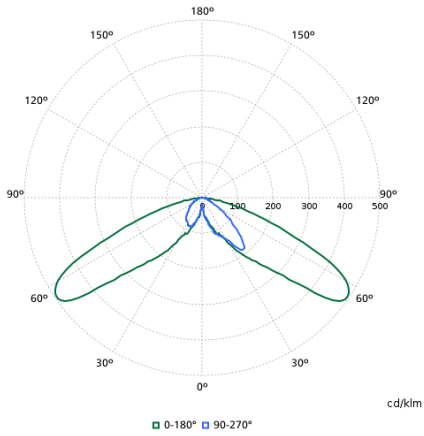
BDP768I - 912300060156



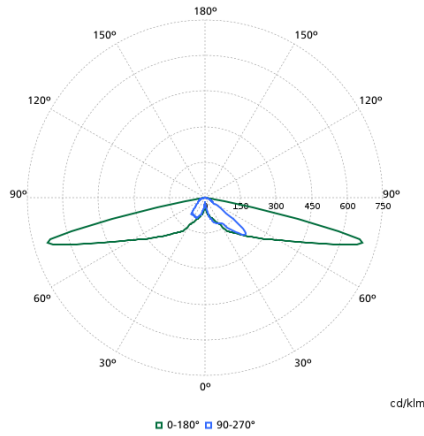
BDP768I - 912300060158



BDP768I - 912300060160



BDP768I - 912300060161



BDP768I - 912300060162