



## Jargeau LED de 3ème génération : une alliance entre design historique et technologie d'éclairage moderne

Jargeau LED gen3 allie le style et les caractéristiques emblématiques des premiers lampadaires quatre faces du XIXe siècle et les performances techniques des luminaires du XXIe siècle. Il intègre le moteur LEDGINE-O et ses optiques, en conservant le caractère des luminaires d'antan. Conçu pour être installé à 4-6 mètres de haut, ce luminaire est adapté aux paysages urbains, et idéal pour illuminer les centres-villes, les centres historiques, les rues, les allées, les places et les parcs. Grâce à la plateforme LED Philips LEDGINE et ses optiques, Jargeau LED gen3 fournit la quantité de lumière nécessaire avec précision sur la zone à éclairer pour réduire autant que possible la consommation d'énergie. Le luminaire peut être équipé en option d'un ou deux connecteurs SR (System Ready), ce qui rend le luminaire évolutif vers les solutions d'avenir. Ainsi Jargeau LED gen3 pourra être associé à diverses

solutions de gestion autonomes ou centralisées, ainsi qu'à des applications logicielles de gestion de l'éclairage, telles qu'Interact City de Signify. En outre, chaque luminaire est identifiable de manière unique grâce à l'application Philips Service Tag. Un simple scan du QR code placé à l'intérieur de la porte de visite du mât ou directement sur le luminaire vous donne un accès direct à sa configuration exacte, rendant la maintenance et les opérations de programmation plus rapides et aisées, et vous permettant de créer une bibliothèque numérique de votre patrimoine éclairage et des pièces détachées. Enfin Jargeau LED gen3 peut également bénéficier d'une recette lumière spécifique, permettant de contribuer à la préservation du ciel nocturne.

## Avantages

- Luminaire emblématique pour les environnements modernes ou historiques
- Couvre de nombreuses applications d'éclairage urbain pour les routes et les rues à géométries multiples
- Évolutif grâce à une douille SR compatible avec tous les systèmes de commande d'éclairage standards et avancés.
- Service tag pour une installation et une maintenance faciles

## Applications

- Routes et rues principales des villes ; routes et rues latérales et résidentielles
- Centres-villes et sites historiques
- Pistes cyclables et piétonnes, squares, parcs et aires de jeux

## Versions



BDP768 BDP651 without  
spigot RET



BSP768 & BSP651 40led

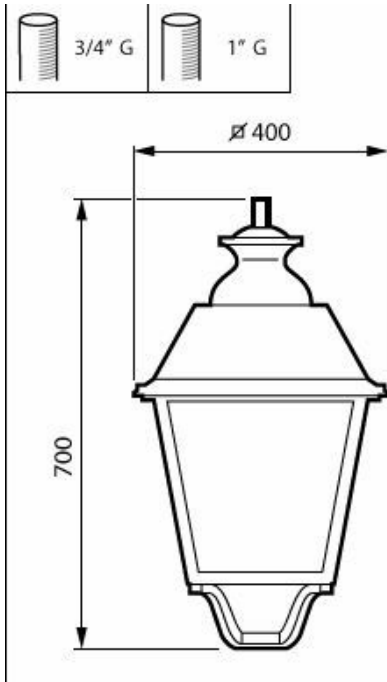
## Fonctions

- Bâtiments historiques
- Vaste choix d'optiques et de coupes-flux arrière internes pour assurer un éblouissement minimum
- De larges possibilités de montage : le luminaire peut être combiné à différents supports,
- crosses et crosses à plusieurs bras, en top de mat ou suspendu
- Possibilité d'adjoindre très facilement une solution de contrôle grâce au connecteur SR (System Ready) en option
- Luminaire identifiable de manière unique grâce au QR code et à l'application Philips Service Tag

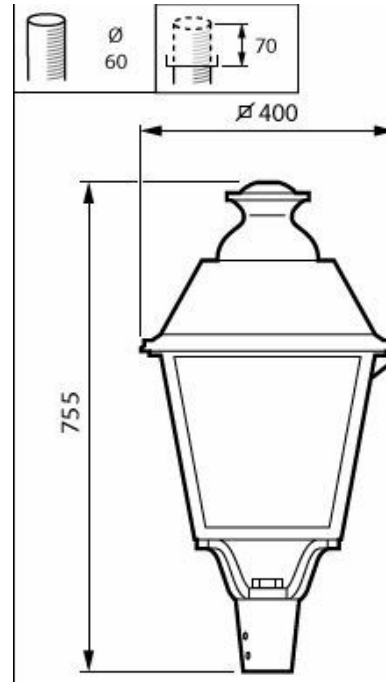
BDP651 40led



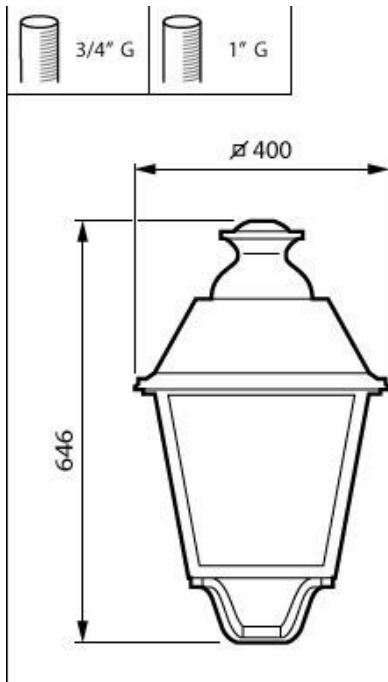
### Schéma dimensionnel



BSP651 LED50/830 II DM50 MK-WH FG BALL 3



BDP651 LED50/830 II DM50 MK-WH PCC BALL



BDP651 LED50/830 II DM50 MK-BK PCC BALL

### Informations générales

Code famille lampe	LED50 [LED module 5000 lm]
Source lumineuse remplaçable	Oui
Nombre d'appareillages	1 unité
Driver inclus	Oui
Service Tag	Oui

### Données techniques de l'éclairage

Rendement du flux lumineux vers le haut	0,01
Température de couleur corrélée (nom.)	3000 K
Indice de rendu de couleur (IRC)	80
Température de couleur	830 blanc chaud
Diffusion du faisceau de lumière du luminaire	30° - 5° x 153°
Type d'optique d'extérieur	Distribution semi-intensive 50

### Fonctionnement et électricité

Consommation électrique	38 W
Protection contre les surtensions (communes/différentielles)	Niveau de protection contre les surtensions jusqu'à 6 kV en mode différentiel et 8 kV en mode commun

## Commandes et gradation

Variation de l'intensité lumineuse Non

## Mécanique et boîtier

Couleur du corps Noir

Indice de protection IP66 [Protection contre la pénétration de poussière, protection contre les jets d'eau]

Protection contre les chocs mécaniques IK09 [10 J]

Angle d'inclinaison standard pour montage en top de mât -

Fixation latérale pour un angle d'inclinaison standard -

## Approbation et application

Inflammabilité -

Marquage CE Oui

## Données techniques de l'éclairage

Order Code	Full Product Name	Flux lumineux
8718699892029	BDP651 LED50/830 II DM50 MK-BK PCC BALL	3.250 lm
8718699881030	BSP651 LW LED50/830 II DM50 MK-BK PCC BA	3.250 lm
8719514242395	BSP651 LED50/830 II DM50 MK-BK FG BALL 3	3.450 lm
8719514242418	BSP651 LED50/830 II DM50 MK-WH FG BALL 3	3.700 lm
8720169039766	BSP651 LED50/830 II DM50 MK-WH PCC BALL	3.400 lm
8719514242357	BDP651 LED50/830 II DM50 MK-BK FG BALL 6	3.450 lm
8719514242371	BDP651 LED50/830 II DM50 MK-WH FG BALL 6	3.700 lm
8720169039759	BDP651 LED50/830 II DM50 MK-WH PCC BALL	3.400 lm

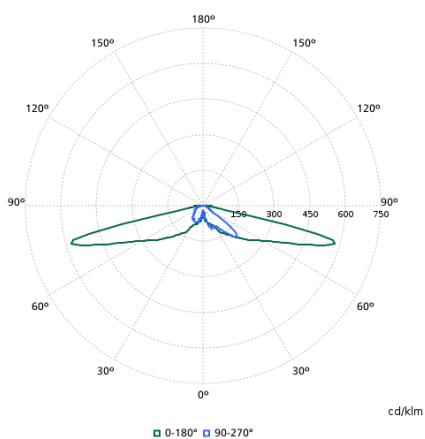
## Mécanique et boîtier

Order Code	Full Product Name	Type de cache optique/de lentille
8718699892029	BDP651 LED50/830 II DM50 MK-BK PCC BALL	Vasque/cache en polycarbonate clair
8718699881030	BSP651 LW LED50/830 II DM50 MK-BK PCC BA	Vasque/cache en polycarbonate clair
8719514242395	BSP651 LED50/830 II DM50 MK-BK FG BALL 3	Verre plat
8719514242418	BSP651 LED50/830 II DM50 MK-WH FG BALL 3	Verre plat
8720169039766	BSP651 LED50/830 II DM50 MK-WH PCC BALL	Vasque/cache en polycarbonate clair
8719514242357	BDP651 LED50/830 II DM50 MK-BK FG BALL 6	Verre plat
8719514242371	BDP651 LED50/830 II DM50 MK-WH FG BALL 6	Verre plat
8720169039759	BDP651 LED50/830 II DM50 MK-WH PCC BALL	Vasque/cache en polycarbonate clair

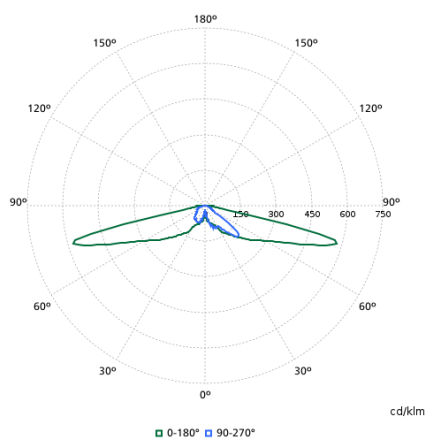
## Données du produit

Order Code	Full Product Name	Code famille de produits
8718699892029	BDP651 LED50/830 II DM50 MK-BK PCC BALL	BDP651
8718699881030	BSP651 LW LED50/830 II DM50 MK-BK PCC BA	BSP651
8719514242395	BSP651 LED50/830 II DM50 MK-BK FG BALL 3	BSP651
8719514242418	BSP651 LED50/830 II DM50 MK-WH FG BALL 3	BSP651
8720169039766	BSP651 LED50/830 II DM50 MK-WH PCC BALL	BSP651
8719514242357	BDP651 LED50/830 II DM50 MK-BK FG BALL 6	BDP651
8719514242371	BDP651 LED50/830 II DM50 MK-WH FG BALL 6	BDP651
8720169039759	BDP651 LED50/830 II DM50 MK-WH PCC BALL	BDP651

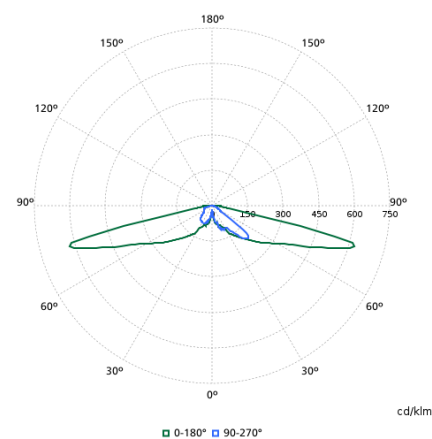
## PDiagramme photométrique polaire



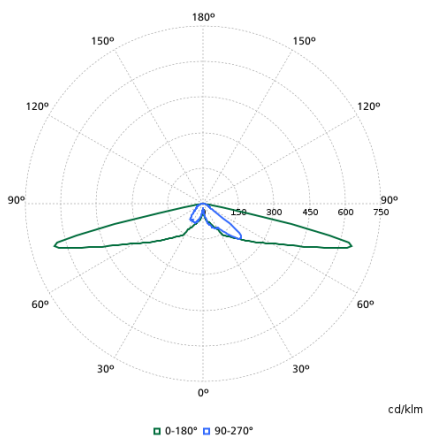
BDP768I - 912300024426



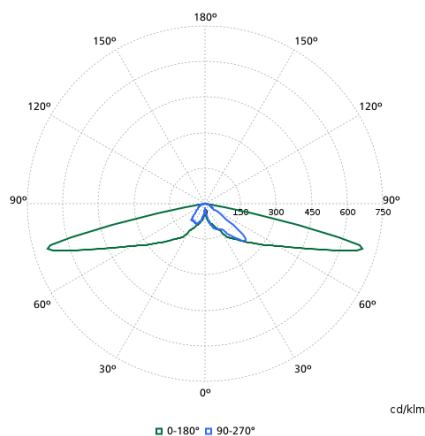
BDP768I - 912300024529



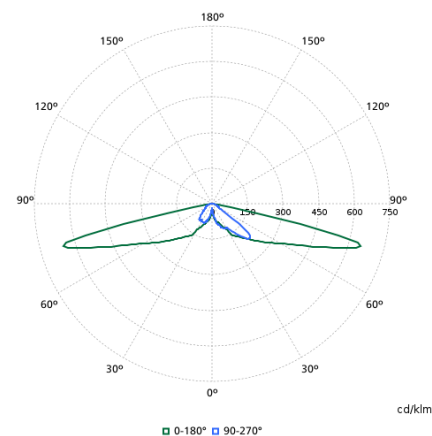
BDP768I - 912300060274



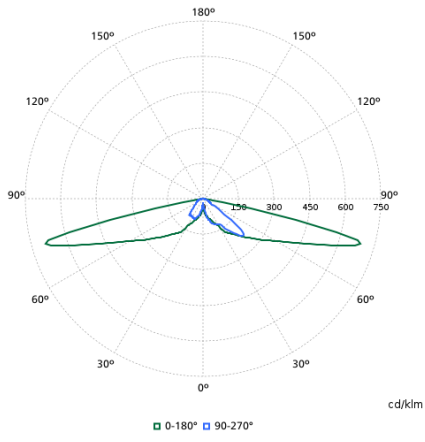
BDP768I - 912300060156



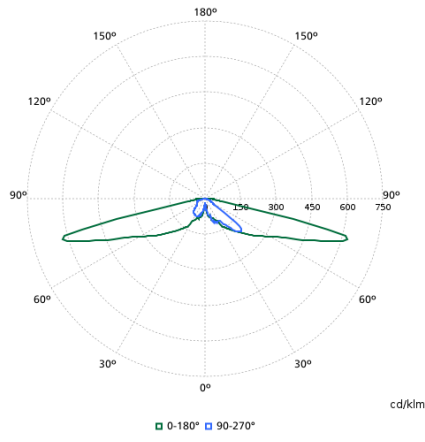
BDP768I - 912300060158



BDP768I - 912300060160



BDP768I - 912300060162



BDP768I - 912300060275