



Jargeau LED Gen3: Kombination aus historischem Design und moderner Beleuchtungstechnologie

Jargeau LED gen3 kombiniert die symbolischen Eigenschaften der ersten vierseitigen Straßenlampen des 19. Jahrhunderts mit der technischen Leistungsfähigkeit von Leuchtkörpern des 21. Jahrhunderts. Sie beinhaltet den energieeffizienten LEDGINE – O-Antrieb mit Hochleistungsoptik und bewahrt gleichzeitig den Charakter der ursprünglichen vierseitigen Leuchte. Diese Leuchte eignet sich hervorragend für die Beleuchtung von Stadtzentren, historischen Gebieten, alten Dörfern, Straßen, Gassen, Plätzen und Parks. Die Leuchte kann optional mit einem oder zwei Philips SR (System Ready)-Sockel ausgestattet werden, wodurch sie vollständig zukunftssicher ist. Das bedeutet, dass Jargeau LED gen3 darauf ausgelegt ist, mit eigenständigen und fortschrittlichen Steuerungs- und Beleuchtungssoftwareanwendungen wie Interact City von Signify kombiniert zu werden. Darüber hinaus ist jede einzelne Leuchte dank der Signify Service Tag-Anwendung eindeutig identifizierbar. Mit einem

einfachen Scan eines QR-Codes, der sich auf der Innenseite der Masttür oder direkt an der Leuchte befindet, erhalten Sie sofortigen Zugriff auf die Leuchtkörperkonfiguration, wodurch Wartungs- und Programmierarbeiten schneller und einfacher werden und Sie Ihre digitale Bibliothek von Leuchten und Ersatzteilen erstellen können.

Vorteile

- Ikonische Leuchte für moderne und historische Umgebungen
- Großer Anwendungsbereich
- Wartungsfreundlich

Applications

- Hauptstraßen, Nebenstraßen und Straßen in Wohngebieten
- Stadtzentren und historische Bereiche
- Fuß- und Fahrradwege, Plätze, Parks und Spielplätze

Versions



BDP768 BDP651 without
spigot RET



BSP768 & BSP651 40led

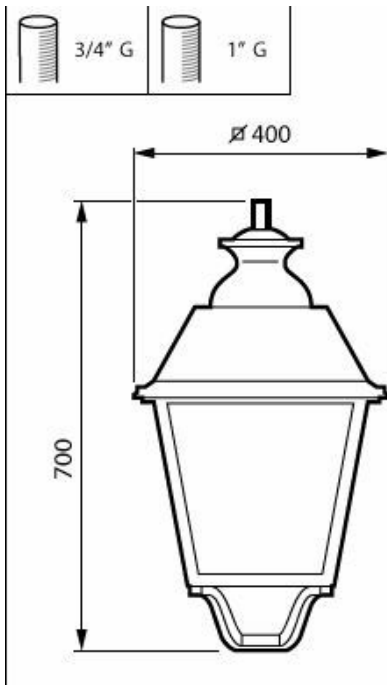


BDP651 40led

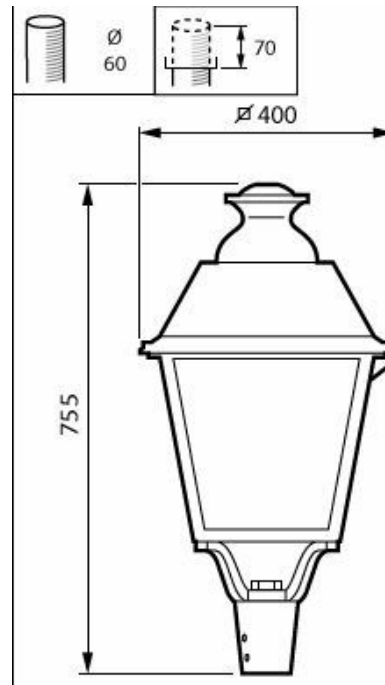
Merkmale

- Historische Form
- Große Auswahl an hochleistungsfähigen Optiken
- Verschiedene Montageoptionen
- SR-Technologie für die optionale Anbindung von Sensoren
- Einfache Identifikation der Leuchte dank unverwechselbarem Philips Service-Tag

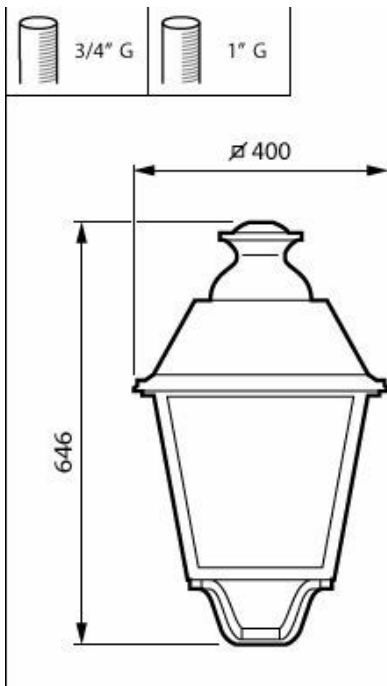
Abmessungsskizzen



BSP651 LED50/830 II DM50 MK-BK GF BALL 3



BDP651 LED50/830 II DM50 MK-WH GF BALL 6



BDP651 LED50/830 II DM50 MK-BK PCC BALL

Allgemeine Informationen

Lampenfamiliencode	LED50 [LED module 5000 lm]
Lichtquelle austauschbar	Ja
Anzahl Betriebsgeräte	Einheit
Betriebsgerät inklusive	Ja
Service Tag	Ja

Lichttechnische Daten

Nach oben gerichtete Lichtstromrate	0.01
Ähnlichste Farbtemperatur	3000 K
Farbwiedergabeindex (CRI)	80
Farbe der Lichtquelle	830 Warmweiß
Ausstrahlungswinkel Leuchte	30° - 5° x 153°
Optiktyp im Außenbereich	Mittlere Lichtverteilung 50

Betrieb und Elektrik

Systemleistung	38 W
Überspannungsschutz (allgemein/ differenziell)	Überspannungsschutz bis 6 kV im Gegentaktmodus und bis 8 kV im Gleichtaktmodus

Lichtregelung und Dimmen

Dimmbar	Nein
---------	------

Mechanik und Gehäuse

Gehäusefarbe	Schwarz
Schutzart (IP)	IP66 [Schutz gegen Eindringen von Staub, strahlwassergeschützt]
Schlagfestigkeit (IK)	IK09 [10 J]
Standardaufneigung Aufsatzmontage	-
Standardaufneigung Ansatzmontage	-

Genehmigung und Anwendung

Entflammbarkeitszeichen	-
CE-Zeichen	Ja

Lichttechnische Daten

Order Code	Full Product Name	Lichtstrom
89202900	BDP651 LED50/830 II DM50 MK-BK PCC BALL	3'250 lm

Order Code	Full Product Name	Lichtstrom
88103000	BSP651 LW LED50/830 II DM50 MK-BK PCC BA	3'250 lm
24239500	BSP651 LED50/830 II DM50 MK-BK FG BALL 3	3'450 lm
24240100	BSP651 LED50/830 II DM50 MK-BK GF BALL 3	3'100 lm
24241800	BSP651 LED50/830 II DM50 MK-WH FG BALL 3	3'700 lm
88102300	BDP651 LW LED50/830 II DM50 MK-BK PCC BA	3'250 lm
24235700	BDP651 LED50/830 II DM50 MK-BK FG BALL 6	3'450 lm
24236400	BDP651 LED50/830 II DM50 MK-BK GF BALL 6	3'100 lm
24237100	BDP651 LED50/830 II DM50 MK-WH FG BALL 6	3'700 lm
24238800	BDP651 LED50/830 II DM50 MK-WH GF BALL 6	3'250 lm
03975900	BDP651 LED50/830 II DM50 MK-WH PCC BALL	3'400 lm

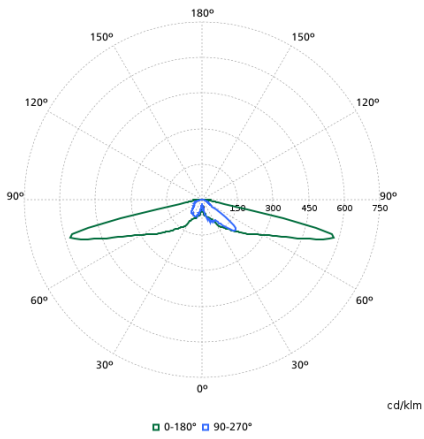
Mechanik und Gehäuse

Order Code	Full Product Name	Typ optische Abdeckung
89202900	BDP651 LED50/830 II DM50 MK-BK PCC BALL	Polycarbonatwanne/-abdeckung, klar
88103000	BSP651 LW LED50/830 II DM50 MK-BK PCC BA	Polycarbonatwanne/-abdeckung, klar
24239500	BSP651 LED50/830 II DM50 MK-BK FG BALL 3	Flachglas
24240100	BSP651 LED50/830 II DM50 MK-BK GF BALL 3	Glas, satiniert (Mattglas)
24241800	BSP651 LED50/830 II DM50 MK-WH FG BALL 3	Flachglas
88102300	BDP651 LW LED50/830 II DM50 MK-BK PCC BA	Polycarbonatwanne/-abdeckung, klar
24235700	BDP651 LED50/830 II DM50 MK-BK FG BALL 6	Flachglas
24236400	BDP651 LED50/830 II DM50 MK-BK GF BALL 6	Glas, satiniert (Mattglas)
24237100	BDP651 LED50/830 II DM50 MK-WH FG BALL 6	Flachglas
24238800	BDP651 LED50/830 II DM50 MK-WH GF BALL 6	Glas, satiniert (Mattglas)
03975900	BDP651 LED50/830 II DM50 MK-WH PCC BALL	Polycarbonatwanne/-abdeckung, klar

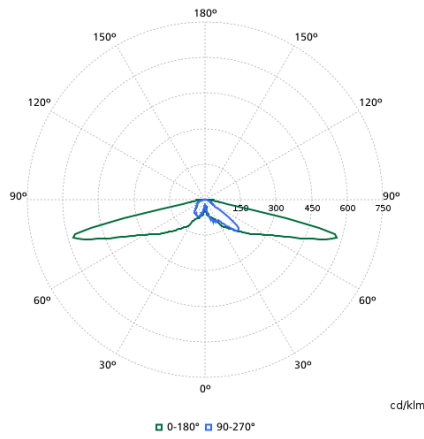
Produktdaten

Order Code	Full Product Name	Produktfamiliencode
89202900	BDP651 LED50/830 II DM50 MK-BK PCC BALL	BDP651
88103000	BSP651 LW LED50/830 II DM50 MK-BK PCC BA	BSP651
24239500	BSP651 LED50/830 II DM50 MK-BK FG BALL 3	BSP651
24240100	BSP651 LED50/830 II DM50 MK-BK GF BALL 3	BSP651
24241800	BSP651 LED50/830 II DM50 MK-WH FG BALL 3	BSP651
88102300	BDP651 LW LED50/830 II DM50 MK-BK PCC BA	BDP651
24235700	BDP651 LED50/830 II DM50 MK-BK FG BALL 6	BDP651
24236400	BDP651 LED50/830 II DM50 MK-BK GF BALL 6	BDP651
24237100	BDP651 LED50/830 II DM50 MK-WH FG BALL 6	BDP651
24238800	BDP651 LED50/830 II DM50 MK-WH GF BALL 6	BDP651
03975900	BDP651 LED50/830 II DM50 MK-WH PCC BALL	BDP651

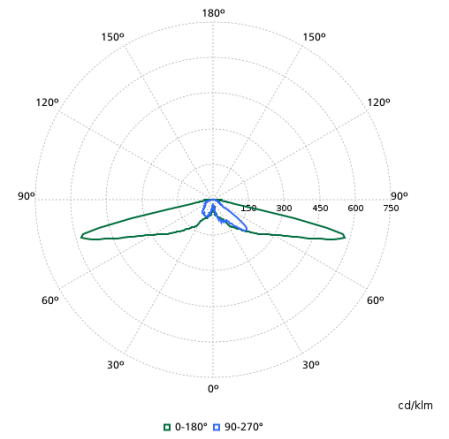
Lichtverteilungskurve



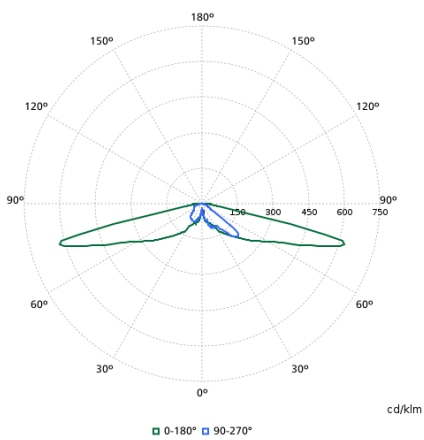
BDP768I - 912300024425



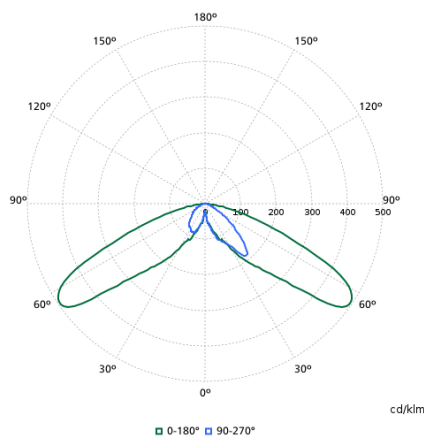
BDP768I - 912300024426



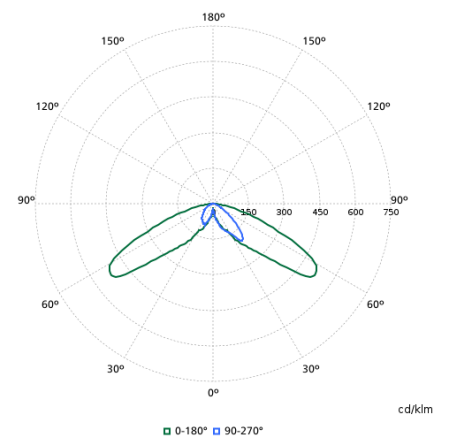
BDP768I - 912300024529



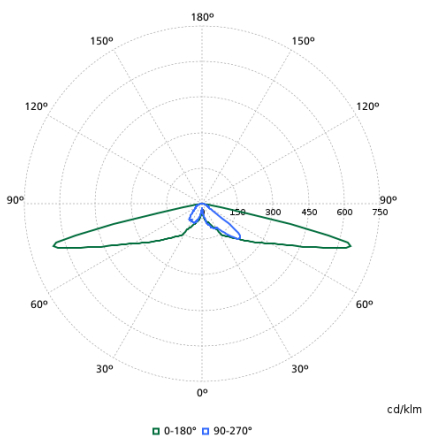
BDP768I - 912300060274



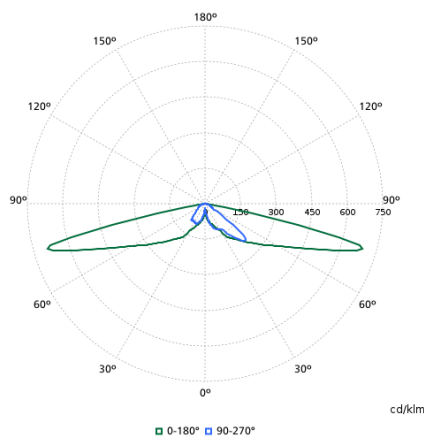
BDP768I - 912300060157



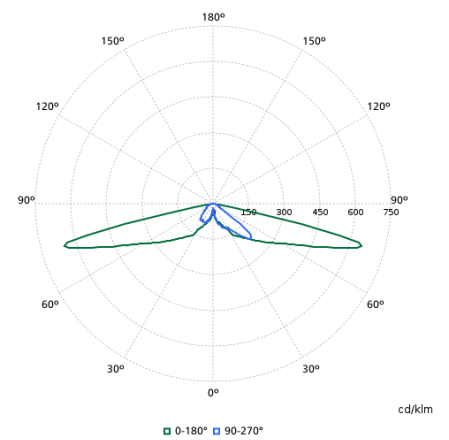
BDP768I - 912300060159



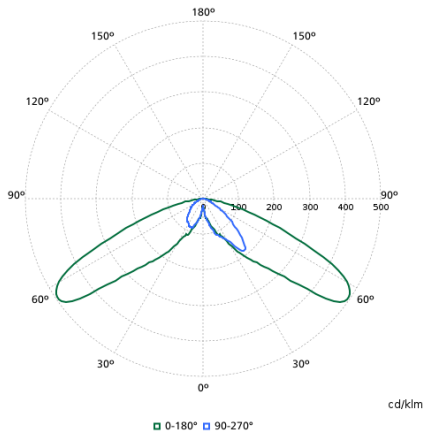
BDP768I - 912300060156



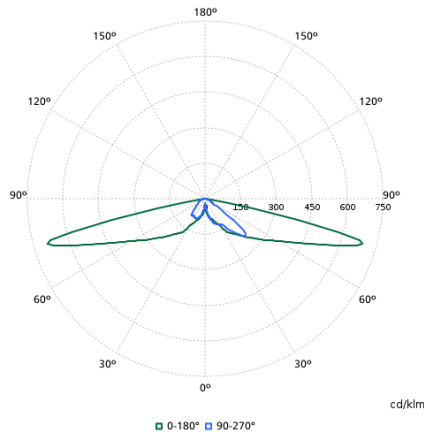
BDP768I - 912300060158



BDP768I - 912300060160



BDP768I - 912300060161



BDP768I - 912300060162