



CityClassic gen2 – Klasyczny design w zgodzie z dzisiejszymi wymaganiami

Zrównoważony, klasyczny design w połączeniu z najnowszą, wysoce wydajną technologią łączności oferującej możliwość modernizacji sprawiają, że CityClassic gen2 jest dekoracyjnym elementem każdego zastosowania oświetlenia w środowisku miejskim. Dzięki technologii LED dzisiejsze oprawy oświetleniowe osiągają bardzo wysoką skuteczność energetyczną i optyczną; CityClassic gen2 oferuje również najwyższą elastyczność projektowania i funkcjonalność. Platforma LEDGINE-O oferuje standardowo zakres strumienia świetlnego od 600 do 6500 lm, możliwość wyboru spośród ponad 30 układów optycznych i rozsyłów oraz różnych temperatur barwowych (CCT) i wskaźników oddawania barw (CRI). Efektem jest fantastyczna wydajność i komfort wizualny, z obietnicą możliwości wykorzystania przyszłościowych opcji łączności. Możesz również zdecydować się na wyjątkową platformę ClearGuide LED – nowoczesną i dekoracyjną interpretację cylindrycznej latarni z poziomą lampą w

układzie rastrowym, która stała się niezwykle popularna. Dostępne są również wersje specjalne Dark Sky z niskimi wymaganiami ULR (<1%). Rodzina CityClassic gen2 została zaprojektowana jako całkowicie modułowa. Dostępne są dwa rozmiary, duży i mały, każdy z odpowiednio dużą osłoną, lub wersje Torch bez osłony. Można również mieszać i dopasowywać różne maszty i uchwyty, aby spełnić specyficzne potrzeby danego zastosowania. Montaż jest prosty dzięki zastosowaniu złącza wtykowego o stopniu ochrony IP umieszczonego w trzpieniu. Aby ułatwić serwisowanie i konserwację, lub w celu przyszłych modernizacji związanych z łącznością, pokrywę osprzętu można zdjąć bez użycia narzędzi za pomocą dwóch klipsów wykonanych ze stali nierdzewnej. Płytę montażową można łatwo zdemontować za pomocą dwóch śrub, co pozwala na szybki i prosty montaż (lub modernizację). Powala to podnieść komfort oświetlenia dzięki kloszowi GentleBeam lub rastrowej osłonie światła podświetlenia BL2.

Korzyści

- Zrównoważone i ponadczasowe klasyczne wzornictwo.
- Dostępne wersje komfortowego oświetlenia.
- Łatwa instalacja, otwieranie i zamykanie latarni bez użycia narzędzi.
- Oznakowanie serwisowe.
- Zoptymalizowana wersja Dark Sky spełniająca wymagania niskiego współczynnika ULR (światła kierowanego ku górze).

Applications

- Ulice osiedlowe.
- Obszary miejskie, np. skwery, parki i place.

Wersje



CityClassic gen2, BDP510



CityClassic gen2, BDP513

- Promenady, pasáže i ścieżki rowerowe.
- Tereny handlowe.
- Biura i obiekty przemysłowe.

Cechy

- Energooszczędna i wydajna optycznie technologia LED
- Możliwość dodania rozpraszających światło kloszy GentleBeam lub żaluzji BL2 osłaniających podświetlenie.
- Przyszłościowe opcje łączności dzięki gniazdku Zhaga
- Platforma LEDGINE-O LED z szerokim wyborem układów optycznych pasujących do niemal każdego zastosowania
- Dekoracyjna platforma operacyjna LED ClearGuide

CityClassic gen2, BDP510



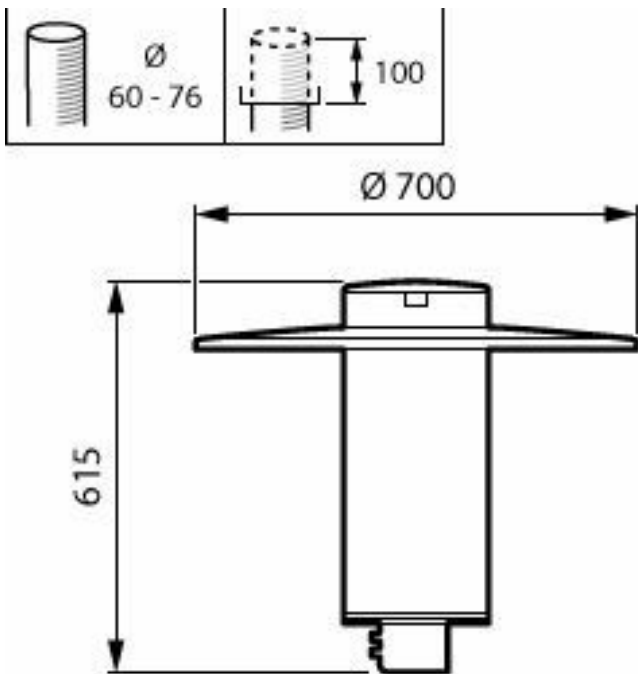
CityClassic gen2, BDP511



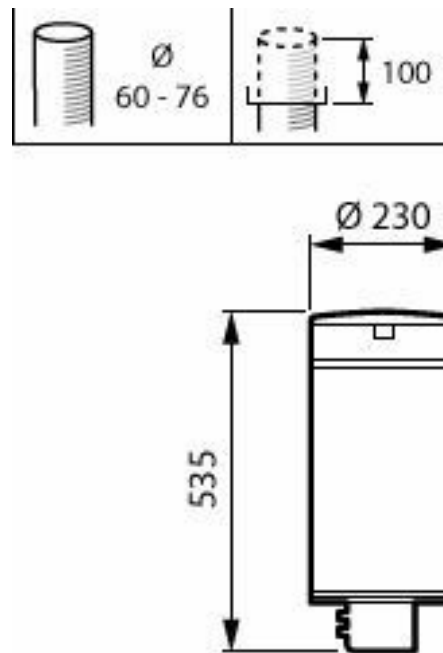
CityClassic gen2, BDP512



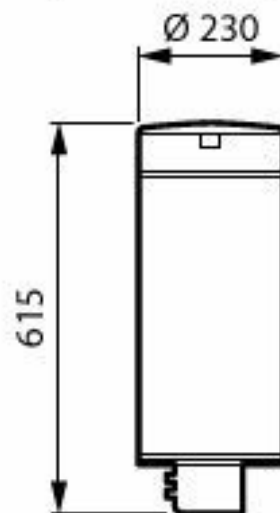
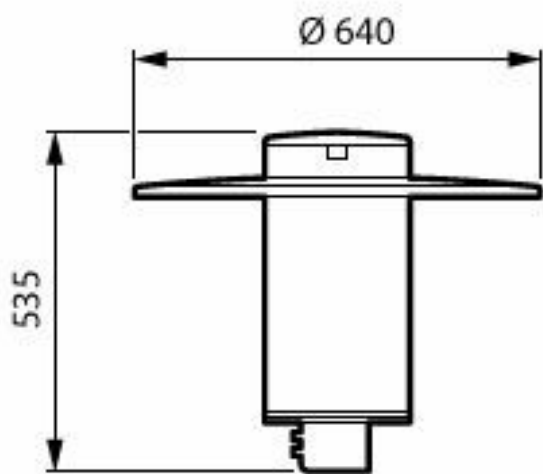
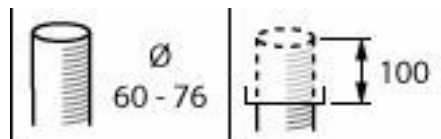
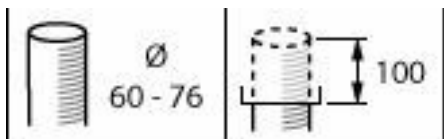
Rysunki techniczne



BDP510 LED20/730 DM12 II D11 GR-900 76P



BDP513 LED24/727 DM32 II DGR 60P



BDP512 LED24/727 DM32 II DGR 60P

BDP511 LED24/740 DS50 II CLO-DDF1 DGR 60

Informacje ogólne

| | |
|------------------------------------|-------------|
| Wymienne źródło światła | Tak |
| Liczba sztuk osprzętu zasilającego | 1 jednostka |
| W zestawie sterownik | Tak |
| Service Tag | Tak |

Eksploatacja i połączenie elektryczne

| | |
|---|--|
| Ochrona przeciwprzepięciowa (wspólna/różnicowa) | Poziom ochrony przeciwprzepięciowej do 6 kV w trybie różnicowym i 6 kV w trybie wspólnym |
|---|--|

Układy sterowania i ściemnianie

| | |
|----------------------------------|-----|
| Maksymalny poziom przyciemnienia | 10% |
|----------------------------------|-----|

Mechanika i korpus

| | |
|--|--|
| Kod stopnia ochrony | IP66 [Zabezpieczone przed przenikaniem kurzu, strugoodporne] |
| Mech. kod ochrony przed uderzeniami | IK10 [20 J odporne na wandalii] |
| Standardowy kąt nachylenia przy montażu bezpośrednio na słupie | 0° |
| Standardowy kąt nachylenia przy montażu na wysięgniku | - |
| Typ klosza | Przezroczysty klosz z poliwęglanu |

Certyfikaty i zastosowania

| | |
|---------------------|---|
| Oznaczenie palności | Do bezpośredniego montażu na powierzchniach o normalnym poziomie palności |
| Znak CE | Tak |

Informacje ogólne

| Order Code | Full Product Name | Kod rodziny lamp |
|------------|--|------------------|
| 23288400 | BDP510 LED24/740 DS50 CLO-DDF1 DGR CO 60 | LED24 |
| 23291400 | BDP513 LED24/727 DM32 II DGR 60P | LED24 |
| 24214200 | BDP513 LED30/730 DM50 DGR 60P | LED30 |
| 23287700 | BDP510 LED24/740 DS50 CLO-DDF1 DGR 60P | LED24 |
| 24212800 | BDP510 LED24/730 DW50 DGR 60P | LED24 |
| 24213500 | BDP510 LED27/730 DS50 DGR 60P | LED27 |
| 24219700 | BDP510 LED20/730 DM12 II D11 GR-900 76P | LED20 |
| 24220300 | BDP510 LED30/740 DN10 II D24 DDF2 GR-900 | LED30 |
| 24221000 | BDP510 LED24/830 DM12 BL2 II D11 GR-900 | LED24 |
| 24222700 | BDP510 LED30/830 DM12 BL2 II D11 GR-900 | LED30 |
| 23289100 | BDP511 LED24/740 DS50 II CLO-DDF1 DGR 60 | LED24 |
| 23290700 | BDP512 LED24/727 DM32 II DGR 60P | LED24 |

Dane techniczne oświetlenia

| Order Code | Full Product Name | Sprawność świetlna w górę | Strumień Świetlny | Skorelowana temperatura barwowa (Nom) | Wskaźnik oddawania barw (CRI) | Barwa źródła światła | Kąt rozsyłu światła oprawy oświetleniowej | Typ optyki zewnętrznej |
|------------|--|---------------------------|-------------------|---------------------------------------|-------------------------------|------------------------|---|------------------------|
| 23288400 | BDP510 LED24/740 DS50 CLO-DDF1 DGR CO 60 | 0,0204 | 2 040 lm | 4000 K | 70 | 740 neutralna biel | 152° x 155° | Rozsył symetryczny 50 |
| 23291400 | BDP513 LED24/727 DM32 II DGR 60P | 0,0815 | 1 992 lm | 2700 K | 70 | 727 barwa ciepło-biała | 4° - 58° x 149° | Średni rozsył 32 |
| 24214200 | BDP513 LED30/730 DM50 DGR 60P | 0,0488 | 2 430 lm | 3000 K | 70 | 730 barwa ciepło-biała | 30° - 5° x 153° | Średni rozsył 50 |
| 23287700 | BDP510 LED24/740 DS50 CLO-DDF1 DGR 60P | 0,0204 | 2 040 lm | 4000 K | 70 | 740 neutralna biel | 152° x 155° | Rozsył symetryczny 50 |
| 24212800 | BDP510 LED24/730 DW50 DGR 60P | 0,0326 | 2 040 lm | 3000 K | 70 | 730 barwa ciepło-biała | 12° - 29° x 152° | Szeroki rozsył 50 |

| Order Code | Full Product Name | Sprawność świetlna w górę | Strumień Świetlny | Skorelowana temperatura barwowa (Nom) | Wskaźnik oddawania barw (CRI) | Barwa źródła światła | Kąt rozsyłu światła oprawy oświetleniowej | Typ optyki zewnętrznej |
|------------|--|---------------------------|-------------------|---------------------------------------|-------------------------------|------------------------|---|------------------------|
| 24213500 | BDP510 LED27/730 DS50 DGR 60P | 0,0204 | 2 295 lm | 3000 K | 70 | 730 barwa ciepło-biała | 152° x 155° | Rozsył symetryczny 50 |
| 24219700 | BDP510 LED20/730 DM12 II D11 GR-900 76P | 0,0542 | 1 660 lm | 3000 K | 70 | 730 barwa ciepło-biała | 88° x 157° | Średni rozsył 12 |
| 24220300 | BDP510 LED30/740 DN10 II D24 DDF2 GR-900 | 0,0672 | 2 460 lm | 4000 K | 70 | 740 neutralna biel | 12° - 59° x 158° | Wąski rozsył 10 |
| 24221000 | BDP510 LED24/830 DM12 BL2 II D11 GR-900 | 0,0447 | 1 992 lm | 3000 K | 80 | 830 barwa ciepło-biała | 88° x 157° | Średni rozsył 12 |
| 24222700 | BDP510 LED30/830 DM12 BL2 II D11 GR-900 | 0,0447 | 2 460 lm | 3000 K | 80 | 830 barwa ciepło-biała | 88° x 157° | Średni rozsył 12 |
| 23289100 | BDP511 LED24/740 DS50 II CLO-DDF1 DGR 60 | 0,0309 | 2 064 lm | 4000 K | 70 | 740 neutralna biel | 152° x 155° | Rozsył symetryczny 50 |
| 23290700 | BDP512 LED24/727 DM32 II DGR 60P | 0,0577 | 2 016 lm | 2700 K | 70 | 727 barwa ciepło-biała | 4° - 58° x 149° | Średni rozsył 32 |

Eksplatacja i połączenie elektryczne

| Order Code | Full Product Name | Zużycie energii |
|------------|--|-----------------|
| 23288400 | BDP510 LED24/740 DS50 CLO-DDF1 DGR CO 60 | 14,8 W |
| 23291400 | BDP513 LED24/727 DM32 II DGR 60P | 17,4 W |
| 24214200 | BDP513 LED30/730 DM50 DGR 60P | 19,6 W |
| 23287700 | BDP510 LED24/740 DS50 CLO-DDF1 DGR 60P | 14,8 W |
| 24212800 | BDP510 LED24/730 DW50 DGR 60P | 15,8 W |
| 24213500 | BDP510 LED27/730 DS50 DGR 60P | 17,6 W |
| 24219700 | BDP510 LED20/730 DM12 II D11 GR-900 76P | 13,8 W |
| 24220300 | BDP510 LED30/740 DN10 II D24 DDF2 GR-900 | 18,4 W |
| 24221000 | BDP510 LED24/830 DM12 BL2 II D11 GR-900 | 18,8 W |
| 24222700 | BDP510 LED30/830 DM12 BL2 II D11 GR-900 | 23,5 W |
| 23289100 | BDP511 LED24/740 DS50 II CLO-DDF1 DGR 60 | 14,8 W |
| 23290700 | BDP512 LED24/727 DM32 II DGR 60P | 17,4 W |

Układy sterowania i ściemnianie

| Order Code | Full Product Name | Z możliwością przyciemniania |
|------------|--|------------------------------|
| 23288400 | BDP510 LED24/740 DS50 CLO-DDF1 DGR CO 60 | Tak |
| 23291400 | BDP513 LED24/727 DM32 II DGR 60P | Nie |
| 24214200 | BDP513 LED30/730 DM50 DGR 60P | Nie |

| Order Code | Full Product Name | Z możliwością przyciemniania |
|------------|--|------------------------------|
| 23287700 | BDP510 LED24/740 DS50 CLO-DDF1 DGR 60P | Tak |
| 24212800 | BDP510 LED24/730 DW50 DGR 60P | Nie |
| 24213500 | BDP510 LED27/730 DS50 DGR 60P | Nie |
| 24219700 | BDP510 LED20/730 DM12 II D11 GR-900 76P | Tak |
| 24220300 | BDP510 LED30/740 DN10 II D24 DDF2 GR-900 | Tak |
| 24221000 | BDP510 LED24/830 DM12 BL2 II D11 GR-900 | Tak |
| 24222700 | BDP510 LED30/830 DM12 BL2 II D11 GR-900 | Tak |
| 23289100 | BDP511 LED24/740 DS50 II CLO-DDF1 DGR 60 | Tak |
| 23290700 | BDP512 LED24/727 DM32 II DGR 60P | Nie |

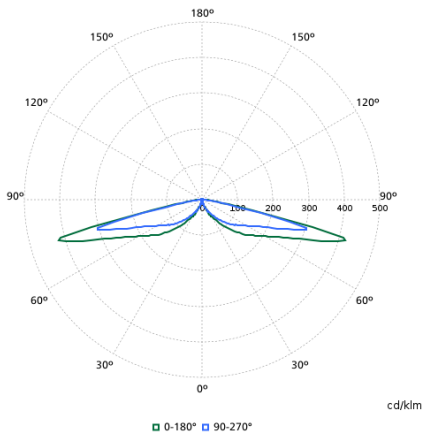
Mechanika i korpus

| Order Code | Full Product Name | Kolor Korpusu |
|------------|--|---------------|
| 23288400 | BDP510 LED24/740 DS50 CLO-DDF1 DGR CO 60 | Antracytowy |
| 23291400 | BDP513 LED24/727 DM32 II DGR 60P | Antracytowy |
| 24214200 | BDP513 LED30/730 DM50 DGR 60P | Antracytowy |
| 23287700 | BDP510 LED24/740 DS50 CLO-DDF1 DGR 60P | Antracytowy |
| 24212800 | BDP510 LED24/730 DW50 DGR 60P | Antracytowy |
| 24213500 | BDP510 LED27/730 DS50 DGR 60P | Antracytowy |
| 24219700 | BDP510 LED20/730 DM12 II D11 GR-900 76P | Szary |
| 24220300 | BDP510 LED30/740 DN10 II D24 DDF2 GR-900 | Szary |
| 24221000 | BDP510 LED24/830 DM12 BL2 II D11 GR-900 | Szary |
| 24222700 | BDP510 LED30/830 DM12 BL2 II D11 GR-900 | Szary |
| 23289100 | BDP511 LED24/740 DS50 II CLO-DDF1 DGR 60 | Antracytowy |
| 23290700 | BDP512 LED24/727 DM32 II DGR 60P | Antracytowy |

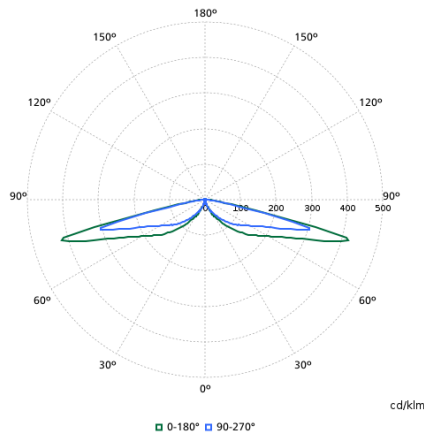
Dane techniczne produktu

| Order Code | Full Product Name | Rodzina produktów |
|------------|--|-------------------|
| 23288400 | BDP510 LED24/740 DS50 CLO-DDF1 DGR CO 60 | BDP510 |
| 23291400 | BDP513 LED24/727 DM32 II DGR 60P | BDP513 |
| 24214200 | BDP513 LED30/730 DM50 DGR 60P | BDP513 |
| 23287700 | BDP510 LED24/740 DS50 CLO-DDF1 DGR 60P | BDP510 |
| 24212800 | BDP510 LED24/730 DW50 DGR 60P | BDP510 |
| 24213500 | BDP510 LED27/730 DS50 DGR 60P | BDP510 |
| 24219700 | BDP510 LED20/730 DM12 II D11 GR-900 76P | BDP510 |
| 24220300 | BDP510 LED30/740 DN10 II D24 DDF2 GR-900 | BDP510 |
| 24221000 | BDP510 LED24/830 DM12 BL2 II D11 GR-900 | BDP510 |
| 24222700 | BDP510 LED30/830 DM12 BL2 II D11 GR-900 | BDP510 |
| 23289100 | BDP511 LED24/740 DS50 II CLO-DDF1 DGR 60 | BDP511 |
| 23290700 | BDP512 LED24/727 DM32 II DGR 60P | BDP512 |

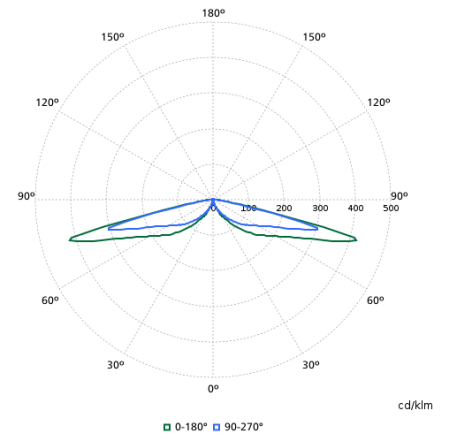
Polar normal diagrams



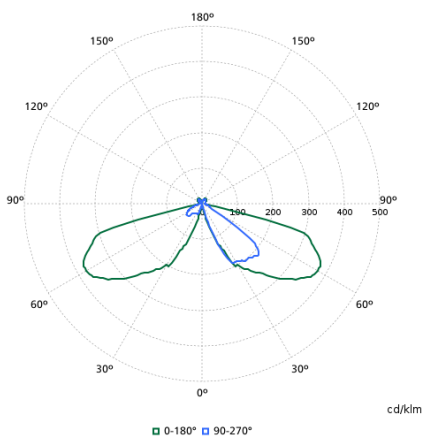
BDP510I - 912300024994



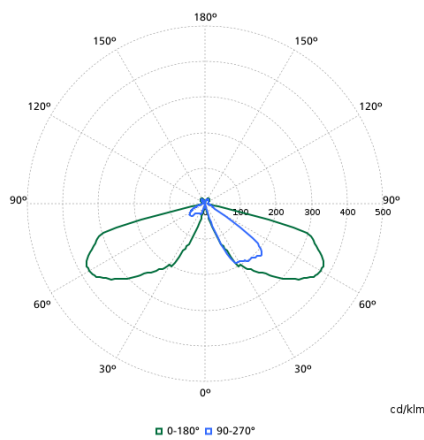
BDP510I - 912300024995



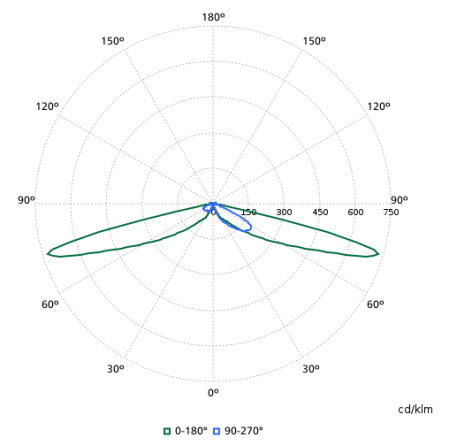
BDP510I - 912300024996



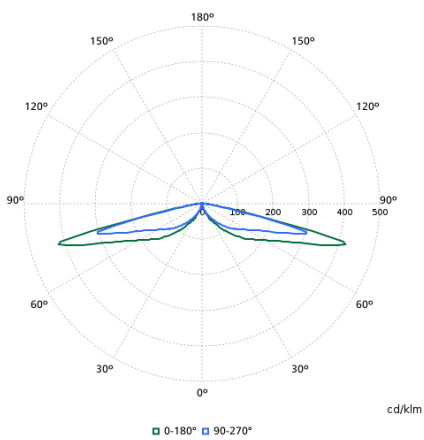
BDP510I - 912300024997



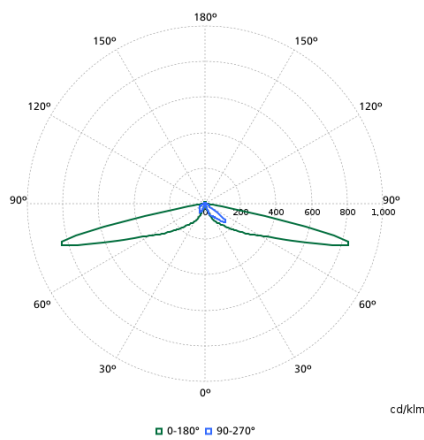
BDP510I - 912300024998



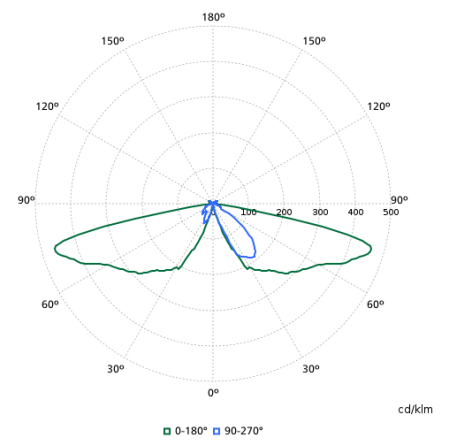
BDP510I - 912300060133



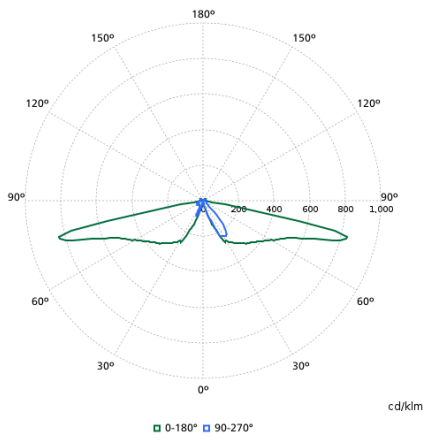
BDP510I - 912300060134



BDP510I - 912300060135



BDP510I - 912300060140



BDP510I - 912300060141