



## CityClassic gen2 – Design classique, en adéquation avec les exigences d'aujourd'hui

La version avec chapeau rappelle nos produits historiques en offrant un aspect plus classique alors que la version Torch (sans chapeau) permet une installation en colonne lumineuse offrant un aspect plus moderne. Que ce soit moderne ou classique, notre gamme est une valeur ajoutée pour toutes les applications urbaines. Grâce à la technologie LED, les luminaires actuels atteignent une efficacité énergétique et optique très élevée. Avec l'introduction de CityClassic gen2, Philips vous apporte diversité et flexibilité dans le design et la fonctionnalité. Compatible avec l'arrêté sur les nuisances lumineuses pour toutes les applications, ce produit a été développé afin de respecter la biodiversité, l'éblouissement et permet de retrouver l'obscurité de la nuit et ainsi une meilleure observation du ciel nocturne. En termes de fonctionnalité, les produits CityClassic se caractérisent par un flux allant jusqu'à 6500 Lm grâce à l'utilisation de la plateforme Philips Ledgin-O combiné à un choix de 30 optiques afin

de s'adapter à tous vos projets d'éclairages. De plus, ce produit est compatible avec Interact City. La gamme CityClassic est disponible en deux versions. La version avec chapeau, disponible en 2 tailles. La version sans chapeau, la version Torch, également disponible en 2 hauteurs. La gamme est associable à des mâts et crosses dédiées pour répondre à toutes les applications comme en colonne lumineuse. L'installation et la maintenance de CityClassic sont très simples. Le câblage se fait à l'aide d'un connecteur IP67 mâle-femelle. Cette gamme se caractérise aussi par une maintenance sans outil qui permet l'accès au compartiment du driver. En combinant cet accès facile au compartiment avec le Service Tag, la maintenance devient plus rapide et facile.

## Avantages

- Conception harmonieuse, épurée et intemporelle.
- Versions avec confort d'éclairage visuel disponibles.
- Facile à installer, ouverture et fermeture de lanterne sans outil.
- Service tag.
- La version Dark Sky optimisée est conforme aux très faibles exigences en termes d'ULR.

## Applications

- Rues résidentielles.
- Zones urbaines, comme par exemple des squares, parcs et places.
- Promenades, passerelles ou pistes cyclables.

## Versions



CityClassic gen2, BDP513



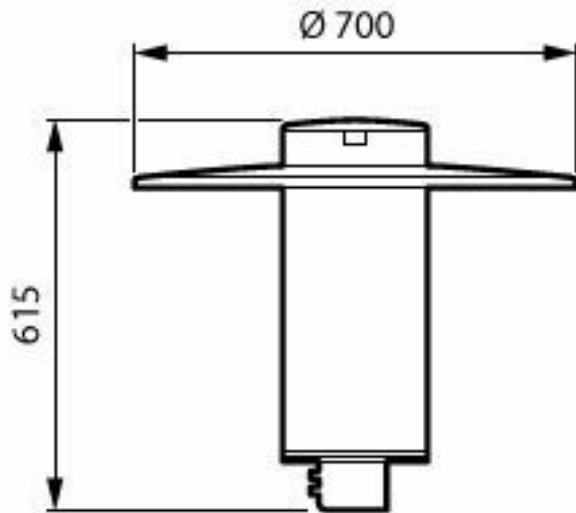
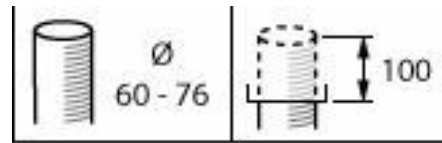
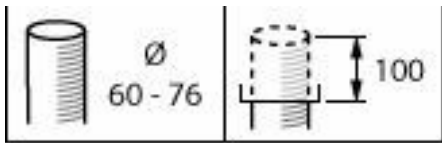
CityClassic gen2, BDP510

- Zones commerciales.
- Bureaux ou espaces industriels.

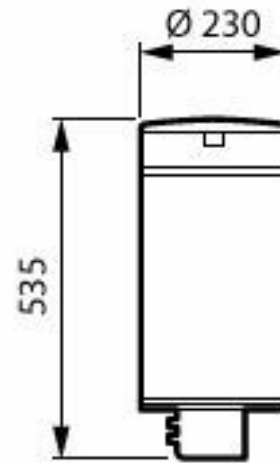
## Fonctions

- Technologie LED peu énergivore et efficace au niveau de l'optique
- Possibilité d'ajouter une vasque GentleBeam à haut confort d'éclairage et/ou une grille de protection contre la lumière intrusive de rétroéclairage BL2.
- Connectivité évolutive via la prise Zhaga.
- Plate-forme LED LEDGINE-O avec une large gamme d'optiques pour s'adapter à pratiquement toutes les applications
- Plate-forme décorative ClearGuide LED en option.

## Schéma dimensionnel



BDP510 LED27/730 DS50 DGR 60P



BDP513 LED30/730 DM50 DGR 60P

### Informations générales

Source lumineuse remplaçable	Oui
Nombre d'appareillages	1 unité
Driver inclus	Oui
Service Tag	Oui

### Données techniques de l'éclairage

Température de couleur corrélée (nom.)	3000 K
Indice de rendu de couleur (IRC)	70
Température de couleur	730 blanc chaud

### Fonctionnement et électricité

Protection contre les surtensions (communes/différentielles)	Niveau de protection contre les surtensions jusqu'à 6 kV en mode différentiel et 6 kV en mode commun
--	--

### Commandes et gradation

Variation de l'intensité lumineuse	Non
Niveau de gradation maximal	10%

## Mécanique et boîtier

Couleur du corps	Anthracite
Indice de protection	IP66 [Protection contre la pénétration de poussière, protection contre les jets d'eau]
Protection contre les chocs mécaniques	IK10 [20 J résistance au vandalisme]
Angle d'inclinaison standard pour montage en top de mât	0°
Fixation latérale pour un angle d'inclinaison standard	-
Type de cache optique/de lentille	Vasque/cache en polycarbonate transparent

## Approbation et application

Inflammabilité	Pour montage sur surfaces normalement inflammables
Marquage CE	Oui

## Informations générales

Order Code	Full Product Name	Code famille lampe
8719514242142	BDP513 LED30/730 DM50 DGR 60P	LED30
8719514242135	BDP510 LED27/730 DS50 DGR 60P	LED27

## Données techniques de l'éclairage

Order Code	Full Product Name	Rendement du flux lumineux vers le haut	Flux lumineux	Diffusion du faisceau de lumière du luminaire	Type d'optique d'extérieur
8719514242142	BDP513 LED30/730 DM50 DGR 60P	0,0488	2.430 lm	30° - 5° x 153°	Distribution semi-intensive 50
8719514242135	BDP510 LED27/730 DS50 DGR 60P	0,0204	2.295 lm	152° x 155°	Distribution symétrique 50

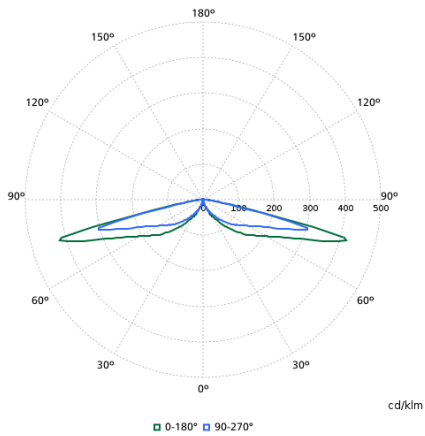
## Fonctionnement et électricité

Order Code	Full Product Name	Consommation électrique
8719514242142	BDP513 LED30/730 DM50 DGR 60P	19,6 W
8719514242135	BDP510 LED27/730 DS50 DGR 60P	17,6 W

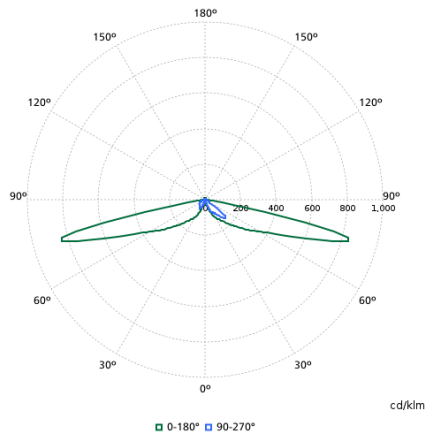
## Données du produit

Order Code	Full Product Name	Code famille de produits
8719514242142	BDP513 LED30/730 DM50 DGR 60P	BDP513
8719514242135	BDP510 LED27/730 DS50 DGR 60P	BDP510

## PDiagramme photométrique polaire



BDP510I - 912300060134



BDP510I - 912300060135