



## Eine klassische Form, die sich die heutigen Technologien zunutze macht

Aufbauend auf den ikonischen Leuchten in Zylinderform, bietet CityClassic gen2 modernste LED-Technologie in Verbindung mit zukunftsfähigen Schnittstellen in einer umfangreichen Familie. Die Leuchtenfamilie ist mit der bekannten Philips Ledgine O LED-Plattform erhältlich. Durch Hinzufügen der optionalen GentleBeam-Abdeckung kann ein angenehmer Lichtkomfort erreicht werden. Bei der CityClassic plus gen2 kommt die einzigartige ClearGuide LED Plattform zum Einsatz, die nostalgisch die Zeiten imitiert, als Raster mit vertikalen Lampen verwendet wurden. Die Produktfamilie ist modular aufgebaut. Es gibt zwei Größen, groß und klein, beide mit einem großen Leuchtschirm in passender Größe. Beide Modelle können aber auch als Torch-Version ohne großen Leuchtschirm ausgewählt werden.

## Vorteile

- Modulare Familie mit einer Vielzahl an Möglichkeiten
- Extrem einfaches Installations- und Wartungskonzept
- Spezielle Lichtrezepte und neuartige Optionen für einen erhöhten Sehkomfort

## Applications

- Wohngebiete
- Städtische Bereiche wie Plätze, Parks und öffentliche Räume
- Geh- und Fahrradwege

## Versions



CityClassic gen2, BDP510



CityClassic gen2, BDP510



CityClassic gen2, BDP512

## Merkmale

- Werkzeugloser Zugang zum Geräteraum
- Steckverbinder im Mastszopf für einen einfachen elektrischen Anschluss
- Spezielle optionale Lichtrezepte ermöglichen es die Ansprüche von Flora und Fauna besser zu berücksichtigen
- Unterstützt den Sehkomfort mit GentleBeam
- Klassisches Erscheinungsbild bei Nacht mit ClearGuide
- Ein optionaler Zahga-Sockel ermöglicht es die Lichtmanagementsoftware Interact City oder Sensoren zu verbinden

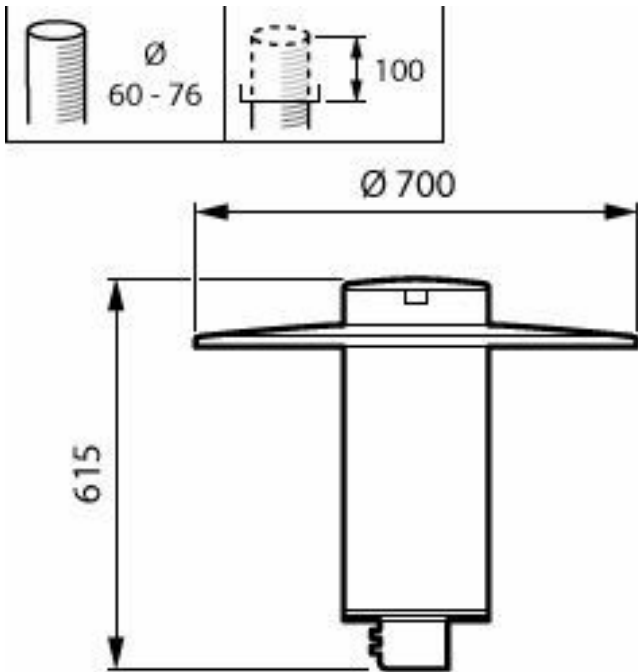


CityClassic gen2, BDP513

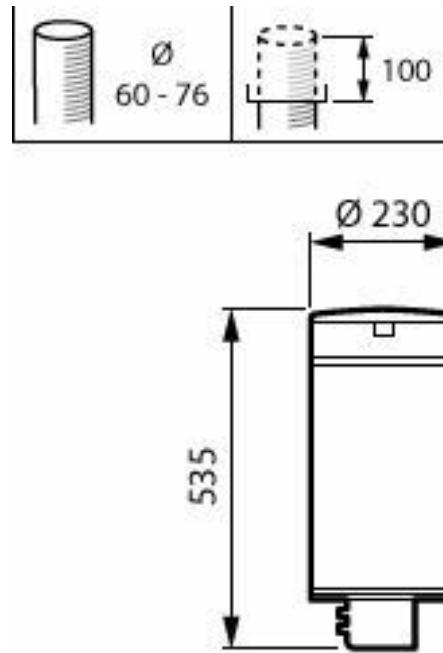


CityClassic gen2, BDP511

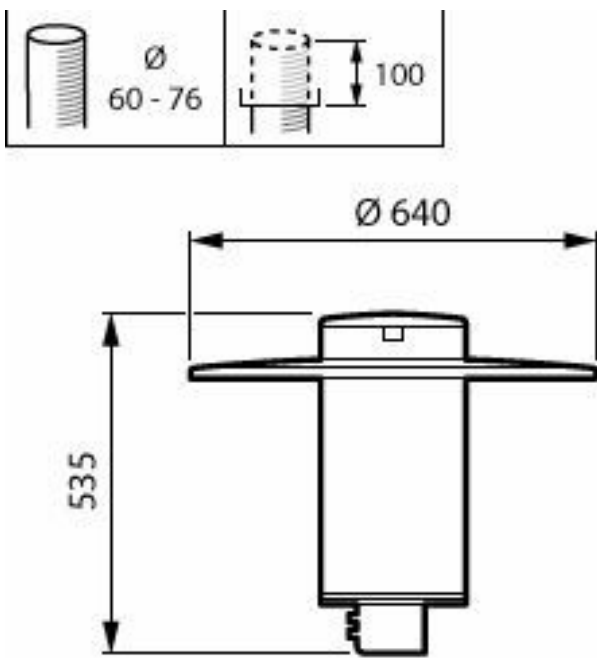
## Abmessungsskizzen



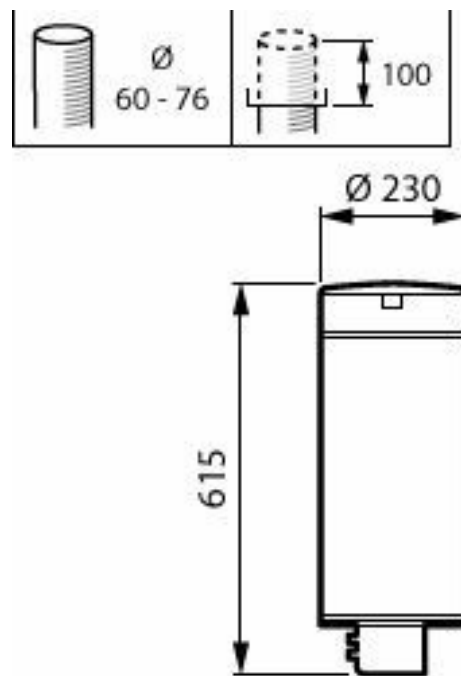
BDP510 LED30/740 DN10 II D24 DDF2 GR-900



BDP513 LED24/727 DM32 II DGR 60P



BDP512 LED24/727 DM32 II DGR 60P



BDP511 LED24/740 DS50 II CLO-DDF1 DGR 60

## Allgemeine Informationen

Lichtquelle austauschbar	Ja
Anzahl Betriebsgeräte	Einheit
Betriebsgerät inklusive	Ja
Service Tag	Ja

## Betrieb und Elektrik

Überspannungsschutz (allgemein/ differenziell)	Überspannungsschutz bis 6 kV im Gegentaktmodus und bis 6 kV im Gleichtaktmodus
---	--

## Lichtregelung und Dimmen

Maximaler Dimmlevel	10%
---------------------	-----

## Mechanik und Gehäuse

Schutzart (IP)	IP66 [Schutz gegen Eindringen von Staub, strahlwassergeschützt]
Schlagfestigkeit (IK)	IK10 [20 J vandalismusgeschützt]
Standardaufneigung Aufsatzmontage	0°
Standardaufneigung Ansatzmontage	-
Typ optische Abdeckung	Transparente Polycarbonatwanne/- abdeckung

## Genehmigung und Anwendung

Entflammbarkeitszeichen	Zur Montage auf normal entflammbare Oberflächen (F-Zeichen)
CE-Zeichen	Ja

## Allgemeine Informationen

Order Code	Full Product Name	Lampenfamiliencode
23288400	BDP510 LED24/740 DS50 CLO-DDF1 DGR CO 60	LED24
23291400	BDP513 LED24/727 DM32 II DGR 60P	LED24
24214200	BDP513 LED30/730 DM50 DGR 60P	LED30
23287700	BDP510 LED24/740 DS50 CLO-DDF1 DGR 60P	LED24
24212800	BDP510 LED24/730 DW50 DGR 60P	LED24
24213500	BDP510 LED27/730 DS50 DGR 60P	LED27
24219700	BDP510 LED20/730 DM12 II D11 GR-900 76P	LED20
24220300	BDP510 LED30/740 DN10 II D24 DDF2 GR-900	LED30
24221000	BDP510 LED24/830 DM12 BL2 II D11 GR-900	LED24

Order Code	Full Product Name	Lampenfamiliencode
24222700	BDP510 LED30/830 DM12 BL2 II D11 GR-900	LED30
23289100	BDP511 LED24/740 DS50 II CLO-DDF1 DGR 60	LED24
23290700	BDP512 LED24/727 DM32 II DGR 60P	LED24

## Lichttechnische Daten

Order Code	Full Product Name	Nach oben gerichtete Lichtstromrate	Lichtstrom	Ähnlichste Farbtemperatur	Farbwiedergabeindex (CRI)	Farbe der Lichtquelle	Ausstrahlungswinkel Leuchte	Optiktyp im Außenbereich
23288400	BDP510 LED24/740 DS50 CLO-DDF1 DGR CO 60	0,0204	2.040 lm	4000 K	70	740 Neutralweiß	152° x 155°	Lichtverteilung symmetrisch 50
23291400	BDP513 LED24/727 DM32 II DGR 60P	0,0815	1.992 lm	2700 K	70	727 Warmweiß	4° - 58° x 149°	Mittlere Lichtverteilung 32
24214200	BDP513 LED30/730 DM50 DGR 60P	0,0488	2.430 lm	3000 K	70	730 Warmweiß	30° - 5° x 153°	Mittlere Lichtverteilung 50
23287700	BDP510 LED24/740 DS50 CLO-DDF1 DGR 60P	0,0204	2.040 lm	4000 K	70	740 Neutralweiß	152° x 155°	Lichtverteilung symmetrisch 50
24212800	BDP510 LED24/730 DW50 DGR 60P	0,0326	2.040 lm	3000 K	70	730 Warmweiß	12° - 29° x 152°	Breitstrahlend 50
24213500	BDP510 LED27/730 DS50 DGR 60P	0,0204	2.295 lm	3000 K	70	730 Warmweiß	152° x 155°	Lichtverteilung symmetrisch 50
24219700	BDP510 LED20/730 DM12 II D11 GR-900 76P	0,0542	1.660 lm	3000 K	70	730 Warmweiß	88° x 157°	Mittlere Lichtverteilung 12
24220300	BDP510 LED30/740 DN10 II D24 DDF2 GR-900	0,0672	2.460 lm	4000 K	70	740 Neutralweiß	12° - 59° x 158°	Lichtverteilung engstrahlend 10
24221000	BDP510 LED24/830 DM12 BL2 II D11 GR-900	0,0447	1.992 lm	3000 K	80	830 Warmweiß	88° x 157°	Mittlere Lichtverteilung 12
24222700	BDP510 LED30/830 DM12 BL2 II D11 GR-900	0,0447	2.460 lm	3000 K	80	830 Warmweiß	88° x 157°	Mittlere Lichtverteilung 12
23289100	BDP511 LED24/740 DS50 II CLO-DDF1 DGR 60	0,0309	2.064 lm	4000 K	70	740 Neutralweiß	152° x 155°	Lichtverteilung symmetrisch 50
23290700	BDP512 LED24/727 DM32 II DGR 60P	0,0577	2.016 lm	2700 K	70	727 Warmweiß	4° - 58° x 149°	Mittlere Lichtverteilung 32

## Betrieb und Elektrik

Order Code	Full Product Name	Systemleistung
23288400	BDP510 LED24/740 DS50 CLO-DDF1 DGR CO 60	14,8 W

Order Code	Full Product Name	Systemleistung
23291400	BDP513 LED24/727 DM32 II DGR 60P	17,4 W
24214200	BDP513 LED30/730 DM50 DGR 60P	19,6 W
23287700	BDP510 LED24/740 DS50 CLO-DDF1 DGR 60P	14,8 W
24212800	BDP510 LED24/730 DW50 DGR 60P	15,8 W
24213500	BDP510 LED27/730 DS50 DGR 60P	17,6 W
24219700	BDP510 LED20/730 DM12 II D11 GR-900 76P	13,8 W
24220300	BDP510 LED30/740 DN10 II D24 DDF2 GR-900	18,4 W
24221000	BDP510 LED24/830 DM12 BL2 II D11 GR-900	18,8 W
24222700	BDP510 LED30/830 DM12 BL2 II D11 GR-900	23,5 W
23289100	BDP511 LED24/740 DS50 II CLO-DDF1 DGR 60	14,8 W
23290700	BDP512 LED24/727 DM32 II DGR 60P	17,4 W

## Lichtregelung und Dimmen

Order Code	Full Product Name	Dimmbar
23288400	BDP510 LED24/740 DS50 CLO-DDF1 DGR CO 60	Ja
23291400	BDP513 LED24/727 DM32 II DGR 60P	Nein
24214200	BDP513 LED30/730 DM50 DGR 60P	Nein
23287700	BDP510 LED24/740 DS50 CLO-DDF1 DGR 60P	Ja
24212800	BDP510 LED24/730 DW50 DGR 60P	Nein
24213500	BDP510 LED27/730 DS50 DGR 60P	Nein
24219700	BDP510 LED20/730 DM12 II D11 GR-900 76P	Ja
24220300	BDP510 LED30/740 DN10 II D24 DDF2 GR-900	Ja
24221000	BDP510 LED24/830 DM12 BL2 II D11 GR-900	Ja
24222700	BDP510 LED30/830 DM12 BL2 II D11 GR-900	Ja
23289100	BDP511 LED24/740 DS50 II CLO-DDF1 DGR 60	Ja
23290700	BDP512 LED24/727 DM32 II DGR 60P	Nein

## Mechanik und Gehäuse

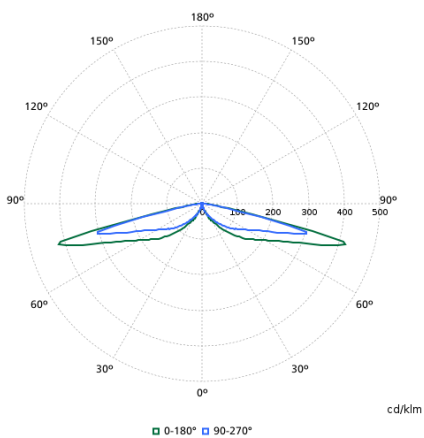
Order Code	Full Product Name	Gehäusefarbe
23288400	BDP510 LED24/740 DS50 CLO-DDF1 DGR CO 60	Anthrazit
23291400	BDP513 LED24/727 DM32 II DGR 60P	Anthrazit
24214200	BDP513 LED30/730 DM50 DGR 60P	Anthrazit
23287700	BDP510 LED24/740 DS50 CLO-DDF1 DGR 60P	Anthrazit
24212800	BDP510 LED24/730 DW50 DGR 60P	Anthrazit
24213500	BDP510 LED27/730 DS50 DGR 60P	Anthrazit
24219700	BDP510 LED20/730 DM12 II D11 GR-900 76P	Grau
24220300	BDP510 LED30/740 DN10 II D24 DDF2 GR-900	Grau
24221000	BDP510 LED24/830 DM12 BL2 II D11 GR-900	Grau

Order Code	Full Product Name	Gehäusefarbe
24222700	BDP510 LED30/830 DM12 BL2 II D11 GR-900	Grau
23289100	BDP511 LED24/740 DS50 II CLO-DDF1 DGR 60	Anthrazit
23290700	BDP512 LED24/727 DM32 II DGR 60P	Anthrazit

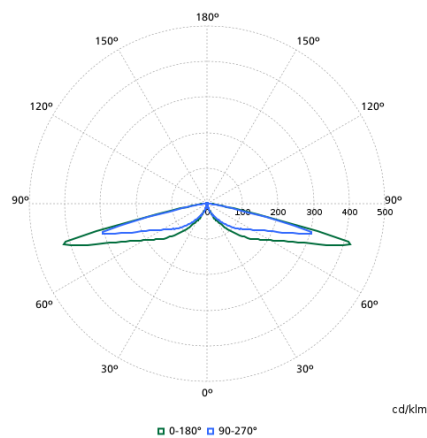
## Produktdaten

Order Code	Full Product Name	Produktfamilienocode
23288400	BDP510 LED24/740 DS50 CLO-DDF1 DGR CO 60	BDP510
23291400	BDP513 LED24/727 DM32 II DGR 60P	BDP513
24214200	BDP513 LED30/730 DM50 DGR 60P	BDP513
23287700	BDP510 LED24/740 DS50 CLO-DDF1 DGR 60P	BDP510
24212800	BDP510 LED24/730 DW50 DGR 60P	BDP510
24213500	BDP510 LED27/730 DS50 DGR 60P	BDP510
24219700	BDP510 LED20/730 DM12 II D11 GR-900 76P	BDP510
24220300	BDP510 LED30/740 DN10 II D24 DDF2 GR-900	BDP510
24221000	BDP510 LED24/830 DM12 BL2 II D11 GR-900	BDP510
24222700	BDP510 LED30/830 DM12 BL2 II D11 GR-900	BDP510
23289100	BDP511 LED24/740 DS50 II CLO-DDF1 DGR 60	BDP511
23290700	BDP512 LED24/727 DM32 II DGR 60P	BDP512

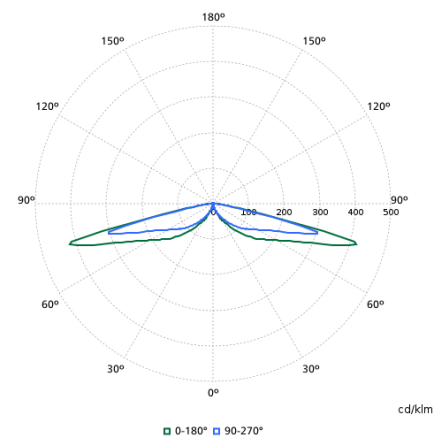
## Lichtverteilungskurve



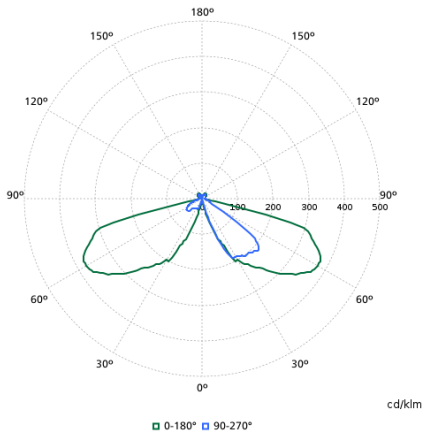
BDP510I - 912300024994



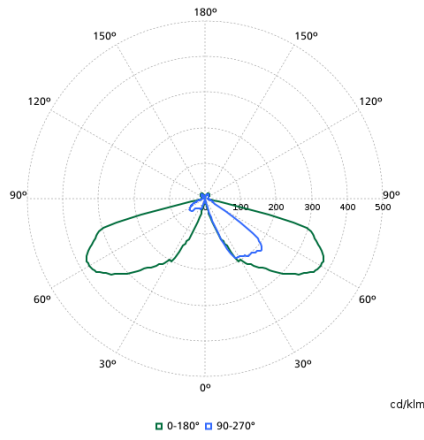
BDP510I - 912300024995



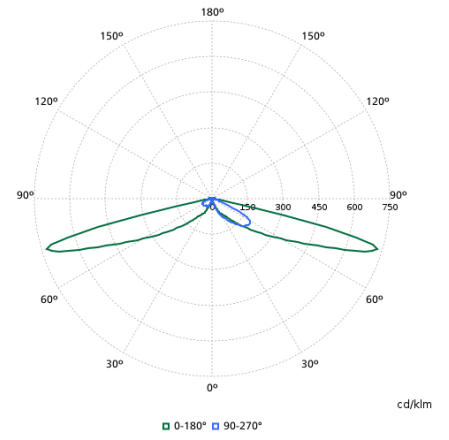
BDP510I - 912300024996



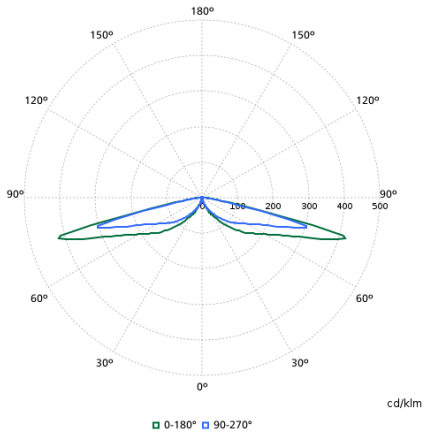
BDP510I - 912300024997



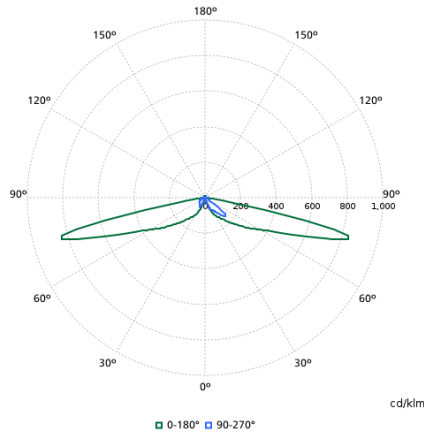
BDP510I - 912300024998



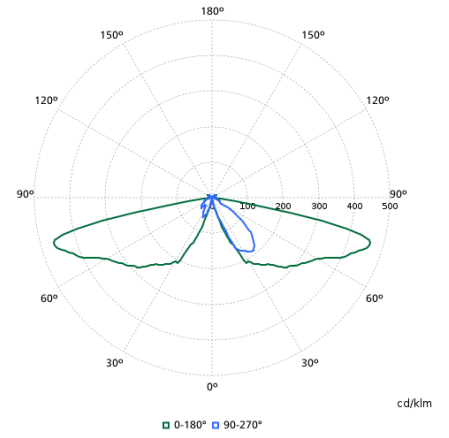
BDP510I - 912300060133



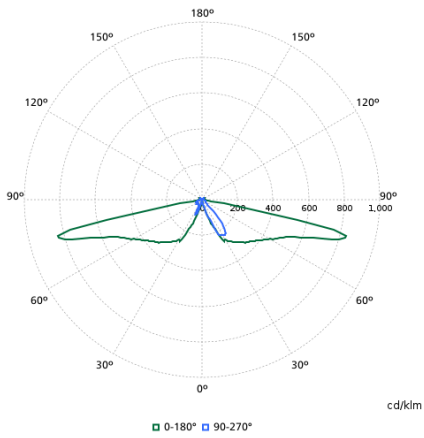
BDP510I - 912300060134



BDP510I - 912300060135



BDP510I - 912300060140



BDP510I - 912300060141