



# Se sentir comme chez soi dans la ville !

## TownTune Lyre Déco

Famille de luminaires adaptée aux espaces urbains existants et à venir, TownTune propose toutes les innovations récentes en matière d'éclairage en termes de performance, de qualité d'éclairage et de connectivité. La famille Philips TownTune comprend quatre versions : une version centrale top de mât, une version latérale/top, une version suspendue et une version avec lyre. Ces 4 versions sont disponibles avec différents designs et des options telle qu'une collerette décorative proposée en deux teintes. Grâce à ces possibilités de personnalisation, vous pouvez créer votre propre « signature lumineuse » et donner une identité distinctive aux différents quartiers de votre ville. L'application Philips Service Tag est également proposée avec cette famille de luminaires. Reposant sur la technologie du QR code, Service Tag facilite les travaux d'installation et de maintenance en vous permettant de disposer d'une bibliothèque numérique regroupant toutes les informations relatives à vos luminaires et leurs pièces de rechange. TownTune utilise la plate-forme LED Philips LEDGine, qui vous assure d'avoir la quantité exacte de lumière et une parfaite distribution photométrique pour l'éclairage de vos rues. Luminaire doté de deux prises Zhaga-D4i (SR System Ready), TownTune est d'ores et déjà prêt pour les évolutions futures telles que la télégestion au travers de l'application Interact City mais également des détecteurs, comme le capteur de présence MultiSensor (OSB).

## TownTune Lyre Déco

### Avantages

- Apporte un éclairage de qualité, performant et confortable dans les espaces urbains grâce à sa vasque spécialement conçue
- Un design simple et épuré permettant de l'intégrer dans divers environnements urbains et la possibilité de personnalisation à travers une large gamme d'accessoires, permet aux villes de créer une « signature lumineuse » unique, qui peut également faire partie du mobilier urbain pendant la journée
- Équipé de deux prises Zhaga-D4i (SR System Ready) : prêt à être associé à des systèmes avancés de contrôle et de gestion de l'éclairage tels qu'Interact City, ou à des capteurs de présence comme le MultiSensor (OSB)
- Facilité de maintenance grâce à l'application Philips Service Tag et prêt à être associé au système de télégestion Interact City et son application logicielle, puisqu'il peut être équipé d'un ou deux connecteurs SR (System Ready)

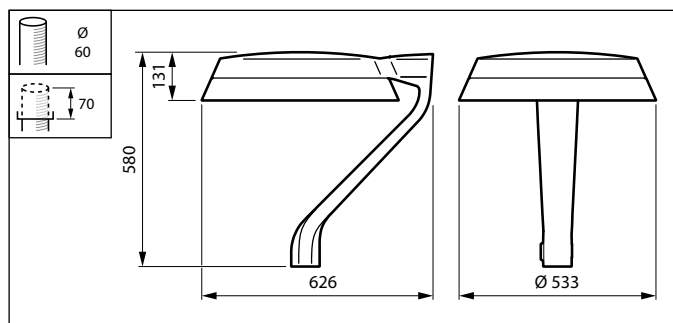
### Fonctions

- Version avec collerette décorative. Anneau transparent DR ou Anneau doré (DR GO)
- Convient aussi bien aux rénovations qu'aux nouvelles installations
- Nouvelle plateforme LEDGine 1P avec efficacité système jusqu'à 182 lm/W
- Différents choix de températures de couleur : 2 200 K, 2 700 K, 3 000 K, 4 000 K, ClearStar pour la préservation du ciel nocturne et ClearField pour la biodiversité
- Choix de température de couleur : de 1 800K à 4 000K en passant par 3 000K
- Durée de vie élevée de 100 000 heures à L95 minimum
- Garantie standard de 5 ans (possibilité d'extension jusqu'à 10 ans en option)

### Application

- Zones urbaines et résidentielles
- Pistes cyclables, voies piétonnes et passages piétons
- Centres-villes et places
- Parkings

### Schéma dimensionnel



# TownTune Lyre Déco

## Détails sur le produit



TownTune LYR BDP270



TownTune ASY BDP265



TownTune ASY BDP265



TownTune ASY BDP265



TownTune ASY BDP265



TownTune ASY DR BDP266



TownTune ASY BDP265

# TownTune Lyre Déco

## Informations générales

Driver inclus	Oui
Source lumineuse remplaçable	Oui
Nombre d'appareillages	1 unité
Service Tag	Oui

## Données techniques de l'éclairage

Rendement du flux lumineux vers le haut	0
---	---

## Fonctionnement et électricité

Protection contre les surtensions (communes/différentielles)	Niveau de protection contre les surtensions standard
--	--

## Commandes et gradation

Variation de l'intensité lumineuse	Oui
Niveau de gradation maximal	10%

## Mécanique et boîtier

Type de cache optique/de lentille	Vasque/cache en polycarbonate résistant aux UV
Couleur du corps	Gris
Protection contre les chocs mécaniques	IK09
Indice de protection	IP66
Fixation latérale pour un angle d'inclinaison standard	-
Angle d'inclinaison standard pour montage en top de mât	0°

## Approbation et application

Marquage CE	Oui
Inflammabilité	Pour montage sur surfaces normalement inflammables

## Durées de vie (conformes IES)

Mortalité du driver à 5 000h	0,5 %
------------------------------	-------

## Données du produit

Code famille de produits	BDP271
--------------------------	--------

## Informations générales

Order Code	Full Product Name	Code famille lampe
8718699497668	BDP271 LED50-4S/740 DS50 CLO DDF2 62P	LED50
8718699497705	BDP271 LED69-4S/830 II DM10 CLO SRT SRB	LED69

## Données techniques de l'éclairage (1/2)

## TownTune Lyre Déco

Order Code	Full Product Name	Diffusion du faisceau de lumière		Température de couleur (nom.)	Indice de rendu de couleur (IRC)
		du	Température de couleur		
8718699497668	BDP271 LED50-4S/74 O DS50 CLO DDF2 62P	152° x 155°	740 blanc neutre	4000 K	70

Order Code	Full Product Name	Diffusion du faisceau de lumière		Température de couleur (nom.)	Indice de rendu de couleur (IRC)
		du	Température de couleur		
8718699497705	BDP271 LED69-4S/83 O II DM10 CLO SRT SRB	12° - 76° x 157°	830 blanc chaud	3000 K	80

### Données techniques de l'éclairage (2/2)

Order Code	Full Product Name	Flux lumineux	Type d'optique d'extérieur
8718699497668	BDP271 LED50-4S/740 DS50 CLO DDF2 62P	3.626 lm	Distribution symétrique 50

Order Code	Full Product Name	Flux lumineux	Type d'optique d'extérieur
8718699497705	BDP271 LED69-4S/830 II DM10 CLO SRT SRB	5.148 lm	Distribution semi-intensive 10

### Fonctionnement et électricité

Order Code	Full Product Name	Consommation électrique
8718699497668	BDP271 LED50-4S/740 DS50 CLO DDF2 62P	29 W

Order Code	Full Product Name	Consommation électrique
8718699497705	BDP271 LED69-4S/830 II DM10 CLO SRT SRB	52 W

