



# Philips TownTune Asimetric - Extindem pe stradă aceeași stare de confort și siguranță ca acasă

## TownTune asimetric liră

Concepută pentru a îmbunătăți spațiile urbane existente și scalabile, familia TownTune oferă toate cele mai recente inovații în domeniul iluminatului în ceea ce privește performanța, calitatea luminii și conectivitatea. Familia constă din patru soluții: instalare în vârf de stâlp central (CPT), soluție asimetrică/intrare laterală (ASY), un suport de tip liră cu montare în vârf de stâlp (Lyre) și instalare în vârf de stâlp central cu glob conic de iluminat confortabil (CCB). Fiecare aparat de iluminat TownTune poate fi personalizat cu o gamă variată de forme pe partea superioară a carcasei, plus opțiunea de a adăuga un inel decorativ, disponibil în două culori (cu excepția CCB). Opțiunile de design care vă permit să creați propria semnătură luminoasă și să aduceți o identitate distinctă districtelor și orașelor. În plus, fiecare aparat de iluminat din familia TownTune este identificabil în mod unic, datorită aplicației Signify Service Tag. Puteți accesa instantaneu configurația aparatului de iluminat prin simpla scanare a unui cod QR, plasat în interiorul ușii stâlpului sau direct pe aparatul de iluminat. Acest lucru face ca operațiunile de întreținere și programare să fie mai rapide și mai ușoare și vă permite să vă creați propria bibliotecă digitală de echipamente de iluminat și piese de schimb. TownTune folosește și platforma de iluminat LEDGINE, asigurându-vă că aveți întotdeauna cantitatea și direcția potrivită de lumină pe strada dumneavoastră. În plus, datorită faptului că este posibil de echipat cu socluri SR, TownTune este, de asemenea, pregătit pentru viitor. O soluție gata de a fi asociată atât cu aplicații software de control și iluminat independente, cât și cu aplicații avansate, cum ar fi Interact City.

## TownTune asimetric liră

### Beneficii

- Platformă LEDGINE-O pentru performanțe excelente, temperaturi ale culorii și distribuții ale luminii
- Costul total al proprietarului optimizat (L-Tune pentru reglarea fluxului, comenzi independente, de exemplu, LumiStep, Dynadimmer, CLO (ieșire constantă a luminii), LineSwitch)
- Pregătit pentru asocierea cu sisteme avansate și aplicații software, de exemplu, Interact City
- Durată de viață lungă: 100.000 de ore @L85 și mai mult
- Acces facil la aparat, rezistent la vandalism (IK10), protecție ridicată (IP66)

### Caracteristici

- Design simplu pentru integrare ușoară în spațiile urbane, gamă largă de accesorii pentru personalizare
- Potrivit pentru instalații noi și modernizate
- Gamă de pachete de fluxuri luminoase (1200 până la 12000 lm) și CCT (2200K, 2700K, 3000K, 4000K)
- Difuzor dedicat pentru confort vizual și experiențe de iluminare confortabile
- Etichetă de service (Service Tag) pentru instalare și întreținere ușoară.

### Cerere

- Zone urbane și rezidențiale
- Centre de oraș și străzi principale
- Piste pentru biciclete, zone pietonale și treceri pentru pietoni
- Parcări auto

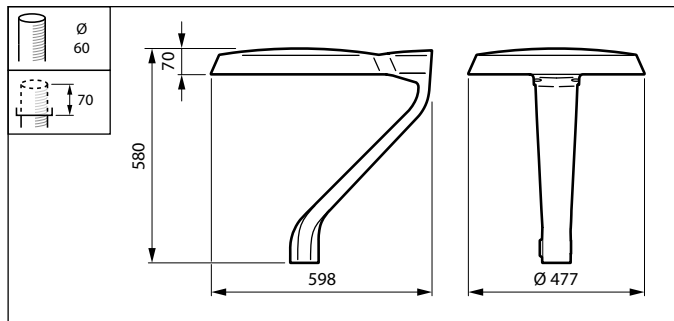
### Versions



TownTune LYR BDP270

# TownTune asimetric liră

## Cote



## Detalii produs



TownTune LYR BDP270



TownTune ASY BDP265



TownTune ASY BDP265



TownTune ASY BDP265



TownTune ASY BDP265



TownTune ASY DR BDP266



TownTune ASY BDP265

## TownTune asimetric lără

### Informa ii generale

Balast inclus	Da
Sursă de lumină înlocuibilă	Da
Număr de unită i de echipament	1 unitate
Etichetă de service	Da

### Date tehnice lumină

Randament luminos orientat în sus	0
-----------------------------------	---

### Func ionare și sistem electric

Protec ie contra supratensiunii (regim comun/diferen țial)	Nivel standard de protec ie la supratensiune
--	--

### Sisteme de comandă și reglarea intensită ii luminoase

Nivel maxim de reglare a intensității luminoase	10%
---	-----

### Sistem mecanic și carcasă

Tip capac optic/lentilă	Glob/capac din policarbonat rezistent la raze UV
Culoare carcasă	Gri
Cod de protec ie împotriva impactului mecanic	IK09
Cod protec ie împotriva infiltrărilor	IP66
Unghi standard de înclina ie pentru montare pe bra	-
Unghi standard de înclina ie în cap de stâlp	0°

### Aprobare și aplica ie

Marcaj CE	Da
Marcaj de inflamabilitate	Pentru montare pe suprafețe inflamabile în mod normal

### Date despre produs

Cod familie de produse	BDP270
------------------------	--------

### Informa ii generale

Order Code	Full Product Name	Cod familie lămpi
49765100	BDP270 LED40-4S/830 DM50 CLO DDF3 62P	LED40
49769900	BDP270 LED12-4S/740 DN10 CLO SRT SRB 62P	LED12
88203700	BDP270 LED79-4S/830 II DS50 62P	LED79
88204400	BDP270 LED50-4S/830 II DM10 62P	LED50
21433000	BDP270 LED69-4S/740 PSDD II DM10 DGR DF2	LED69

## Date tehnice lumină (1/2)

Order Code	Full Product Name	Lă ime fascicul de lumină corp de iluminat	Culoare sursă de lumină	Temperatură de culoare corelată (nom.)	Indice de redare a culorilor (IRC)
49765100	BDP270 LED40-4S/830 DM50 CLO DDF3 62P	6° - 79° × 154°	Alb cald	3000 K	80
			830		

Order Code	Full Product Name	Lă ime fascicul de lumină corp de iluminat	Culoare sursă de lumină	Temperatură de culoare corelată (nom.)	Indice de redare a culorilor (IRC)
49769900	BDP270 LED12-4S/740 DN10 CLO SRT SRB 62P	12° - 59° × 158°	Alb neutru	4000 K	70
			740		

## TownTune asimetric lără

Order Code	Full Product Name	Lă ime	Culoare sursă de lumină	Temperatură de culoare corelată (nom.)	Indice de redare a culorilor (IRC)
		fascicul de lumină corp de iluminat			
88203700	BDP270 LED79-4S/830 II DS50 62P	152° x 155°	Alb cald	3000 K	80
88204400	BDP270 LED50-4S/830 II DM10 62P	77° - 11° x 156°	Alb cald	3000 K	80

Order Code	Full Product Name	Lă ime	Culoare sursă de lumină	Temperatură de culoare corelată (nom.)	Indice de redare a culorilor (IRC)
		fascicul de lumină corp de iluminat			
21433000	BDP270 LED69-4S/740 PSDD II DM10 DGR DF2	77° - 11° x 156°	Alb neutru	4000 K	70

### Date tehnice lumină (2/2)

Order Code	Full Product Name	Flux luminos	Număr de surse de	
			lumină	Tip optic exterior
49765100	BDP270 LED40-4S/830 DM50 CLO DDF3 62P	2.888 lm	-	Distribu ie medie 50
49769900	BDP270 LED12-4S/740 DN10 CLO SRT SRB 62P	936 lm	-	Distribu ie îngustă 10
88203700	BDP270 LED79-4S/830 II DS50 62P	5.840 lm	-	Distribu ie simetrică 50

Order Code	Full Product Name	Flux luminos	Număr de surse de	
			lumină	Tip optic exterior
88204400	BDP270 LED50-4S/830 II DM10 62P	3.900 lm	-	Distribu ie medie 10
21433000	BDP270 LED69-4S/740 PSDD II DM10 DGR DF2	5.530 lm	30	Distribu ie medie 10

### Func ionare și sistem electric

Order Code	Full Product Name	Consum de curent
49765100	BDP270 LED40-4S/830 DM50 CLO DDF3 62P	30,5 W
49769900	BDP270 LED12-4S/740 DN10 CLO SRT SRB 62P	8,5 W
88203700	BDP270 LED79-4S/830 II DS50 62P	60 W

Order Code	Full Product Name	Consum de curent
88204400	BDP270 LED50-4S/830 II DM10 62P	40 W
21433000	BDP270 LED69-4S/740 PSDD II DM10 DGR DF2	41,5 W

### Sisteme de comandă și reglarea intensității luminoase

Order Code	Full Product Name	Cu reglarea intensității luminoase
49765100	BDP270 LED40-4S/830 DM50 CLO DDF3 62P	Da
49769900	BDP270 LED12-4S/740 DN10 CLO SRT SRB 62P	Da
88203700	BDP270 LED79-4S/830 II DS50 62P	Nu

Order Code	Full Product Name	Cu reglarea intensității luminoase
88204400	BDP270 LED50-4S/830 II DM10 62P	Nu
21433000	BDP270 LED69-4S/740 PSDD II DM10 DGR DF2	Da

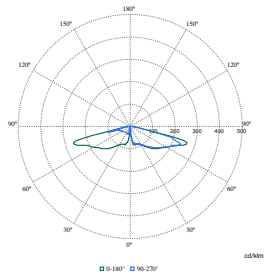
### Performanță în timp (conformitate IEC)

Order Code	Full Product Name	Rată de defectare balast la 5.000 h
49765100	BDP270 LED40-4S/830 DM50 CLO DDF3 62P	0,5 %
49769900	BDP270 LED12-4S/740 DN10 CLO SRT SRB 62P	0,5 %
88203700	BDP270 LED79-4S/830 II DS50 62P	0,5 %

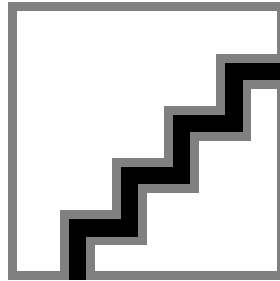
Order Code	Full Product Name	Rată de defectare balast la 5.000 h
88204400	BDP270 LED50-4S/830 II DM10 62P	0,5 %
21433000	BDP270 LED69-4S/740 PSDD II DM10 DGR DF2	-

# TownTune asimetric liră

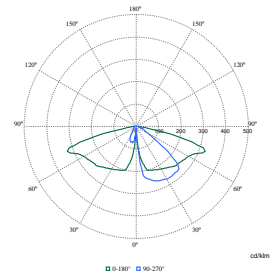
## Polar Wide Diagrams



Polar Normal (separate) - BDP2651 -  
912300024462



Polar Normal (separate) - BDP2651 -  
912300024463



Polar Normal (separate) - BDP2651 -  
912300024874

