



TownTune Asymmetric Lyre – roztocz na ulicy atmosferę domowego zacisza

Rodzina TownTune została zaprojektowana z myślą o udoskonaleniu istniejących i skalowalnych przestrzeni miejskich. Oferuje ona wszystkie najnowsze innowacje oświetleniowe pod względem wydajności, jakości światła i łączności. Seria obejmuje cztery rozwiązania Central Post Top (CPT), wersja Asymmetric Spigot Post Top/Side Entry (ASY), wersja z przedłużonym górnym wspornikiem słupka Lyre (Lyre) oraz Central Post Top with Conical Comfort Bowl (CCB). Każdą oprawę TownTune można dostosować do własnych potrzeb, wybierając różne kształty na górze obudowy. Ponadto istnieje możliwość dodania ozdobnego pierścienia dostępnego w dwóch kolorach (z wyjątkiem CCB). Opcje projektowe pozwalające na stworzenie własnego, niepowtarzalnego oświetlenia i nadanie dzielnicom i miastom wyjątkowego charakteru. Ponadto każda oprawa oświetleniowa z rodziny TownTune jest jednoznacznie identyfikowalna dzięki aplikacji Signify Service Tag. Wystarczy zeskanować kod QR

umieszczony na wewnętrznej stronie drzwi masztu lub bezpośrednio na oprawie, aby natychmiast uzyskać dostęp do konfiguracji oprawy. Dzięki temu czynności konserwacyjne i programowanie stają się szybsze i łatwiejsze, a Ty możesz stworzyć cyfrową bibliotekę zasobów oświetleniowych i części zamiennych. TownTune korzysta również z platformy oświetleniowej LEDGINE-O, dzięki czemu masz pewność, że na Twojej ulicy zawsze będzie odpowiednia ilość i kierunek światła. Co więcej, dzięki gotowości systemowej (SR) TownTune jest także przygotowany na przyszłość. Rozwiązanie, które można połączyć zarówno z samodzielnymi, jak i zaawansowanymi aplikacjami do sterowania i oświetlenia, takimi jak Interact City.

Korzyści

- Platforma LEDGINE-O zapewniająca doskonałą wydajność, wybór temperatur barwowych i rozsyłów światła
- Optymalizacja całkowitego kosztu posiadania (L-Tune do regulacji strumienia świetlnego, samodzielne sterowniki, np. LumiStep, Dynadimmer, CLO (stały strumień świetlny), LineSwitch)
- Gotowość do współpracy z zaawansowanymi systemami i aplikacjami, np. Interact City
- Długa żywotność: 100 000 godzin @L85 i więcej
- Łatwy dostęp do sprzętu, odporność na akty wandalizmu (IK10), wysoka szczelność (IP66)

Applications

- Tereny miejskie i mieszkaniowe
- Ścieżki rowerowe, ścieżki i przejścia dla pieszych

Wersje

TownTune LYR BDP270

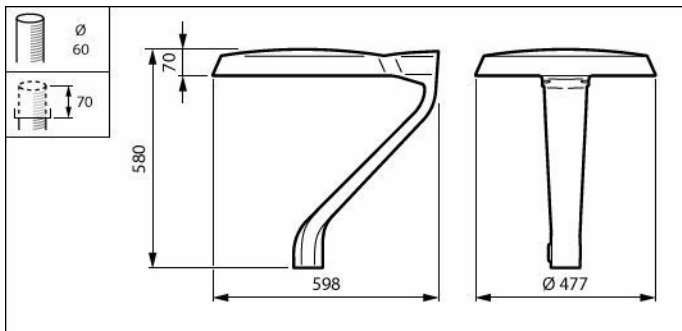


- Centra miast i skwery
- Parkingi

Cechy

- Prosta konstrukcja ułatwiająca integrację z przestrzenią miejską, szeroki wybór akcesoriów umożliwiających dostosowanie do indywidualnych potrzeb
- Nadaje się do instalacji nowego, jak i wymiany istniejącego oświetlenia
- Zakres pakietów lumenów (1200 do 12 000 lm) i CCT (2200 K, 2700 K, 3000 K, 4000 K)
- Specjalnie zaprojektowany klosz zapewniający komfort widzenia i wysokiej jakości oświetlenie
- System identyfikacji Service tag ułatwiający instalację i konserwację.

Rysunki techniczne



BDP270 LED12-4S/740 DN10 CLO SRT SRB 62P

Więcej o produkcie



TownTune LYR BDP270



TownTune ASY BDP265



TownTune ASY BDP265



TownTune ASY BDP265



TownTune ASY BDP265



TownTune ASY DR BDP266



TownTune ASY BDP265

Informacje ogólne

Wymienne źródło światła	Tak
Liczba sztuk osprzętu zasilającego	1 jednostka
W zestawie sterownik	Tak
Service Tag	Tak

Dane techniczne oświetlenia

Sprawność świetlna w górę	0
Liczba źródeł światła	30

Eksploatacja i połączenie elektryczne

Ochrona przeciwprzepięciowa (wspólna/różnicowa)	Standardowy poziom ochrony przeciwprzepięciowej
---	---

Układy sterowania i ściemnianie

Z możliwością przyciemniania	Tak
Maksymalny poziom przyciemnienia	10%

Mechanika i korpus

Kolor Korpusu	Szary
Kod stopnia ochrony	IP66 [Zabezpieczone przed przenikaniem kurzu, strugoodporne]
Mech. kod ochrony przed uderzeniami	IK09 [10 J]
Standardowy kąt nachylenia przy montażu bezpośrednio na słupie	0°
Standardowy kąt nachylenia przy montażu na wysięgniku	-
Typ klosza	Klosz z poliwęglanu odporny na działanie promieni UV

Certyfikaty i zastosowania

Oznaczenie palności	Do bezpośredniego montażu na powierzchniach o normalnym poziomie palności
Znak CE	Tak

Wydajność wraz z upływem czasu (zgodna z normami IEC)

Wskaźnik awaryjności sterownika przy 5000 h	0,5 %
---	-------

Dane techniczne produktu

Rodzina produktów

BDP270 [TOWNTUNE ASYMMETRIC LYRE]

Informacje ogólne

Order Code	Full Product Name	Kod rodziny lamp
49765100	BDP270 LED40-4S/830 DM50 CLO DDF3 62P	LED40
49769900	BDP270 LED12-4S/740 DN10 CLO SRT SRB 62P	LED12
21433000	BDP270 LED69-4S/740 PSDD II DM10 DGR DF2	LED69

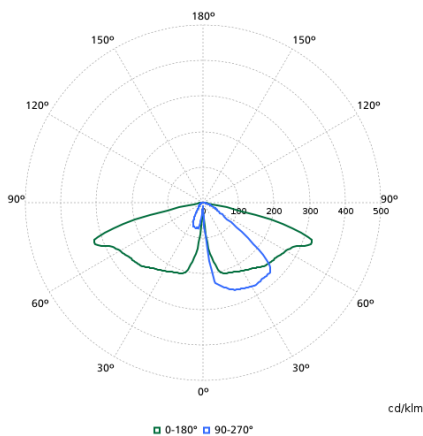
Dane techniczne oświetlenia

Order Code	Full Product Name	Strumień Świetlny	Skorelowana temperatura barwowa (Nom)	Wskaźnik oddawania barw (CRI)	Barwa źródła światła	Kąt rozsyłu światła oprawy oświetleniowej	Typ optyki zewnętrznej
49765100	BDP270 LED40-4S/830 DM50 CLO DDF3 62P	2 888 lm	3000 K	80	830 barwa ciepło-biała	6° - 79° × 154°	Średni rozsył 50
49769900	BDP270 LED12-4S/740 DN10 CLO SRT SRB 62P	936 lm	4000 K	70	740 neutralna biel	12° - 59° × 158°	Wąski rozsył 10
21433000	BDP270 LED69-4S/740 PSDD II DM10 DGR DF2	5 530 lm	4000 K	70	740 neutralna biel	77° - 11° × 156°	Średni rozsył 10

Eksploatacja i połączenie elektryczne

Order Code	Full Product Name	Zużycie energii
49765100	BDP270 LED40-4S/830 DM50 CLO DDF3 62P	30,5 W
49769900	BDP270 LED12-4S/740 DN10 CLO SRT SRB 62P	8,5 W
21433000	BDP270 LED69-4S/740 PSDD II DM10 DGR DF2	41,5 W

Polar normal diagrams



BDP265I - 912300024874

