



## Het thuisgevoel uitgebreid naar de straat.

De TownTune-familie is ontworpen om bestaande en schaalbare stedelijke ruimten te verbeteren en biedt de nieuwste innovaties op het gebied van prestaties, lichtkwaliteit en connectiviteit. De familie bestaat uit vier oplossingen: een centrale masttopmontage, een asymmetrisch mastopzetstuk / uitvoering voor opschuifmontage (ASY), een versie met een uitstekende liervormige uithouder aan de top van de mast (Lyre) en een centrale masttopmontage met een Conic Comfort Bowl (CCB). Elke TownTune-armatuur kan worden aangepast met verschillende vormen aan de bovenkant van de behuizing. Ook kan er een decoratieve ring aan worden toegevoegd, die verkrijgbaar is in twee kleuren (exclusief CCB). Met deze ontwerpopties kun je de verlichting een specifieke identiteit geven die herkenbaar is in regio's en steden. Daarnaast is elke armatuur in de TownTune-familie uniek identificeerbaar met de Signify Servicetag-app. Door een QR-code te scannen die aan de binnenkant van de deur van een mast of direct op de armatuur is geplaatst, heb je

direct toegang tot de configuratie van de armatuur. Hierdoor is het onderhoud en het programmeren eenvoudiger en sneller en kun je een digitale bibliotheek creëren met verlichtingsoplossingen en reserveonderdelen. TownTune maakt ook gebruik van het LEDGINE-O-verlichtingsplatform, waardoor je in de straat altijd de juiste hoeveelheid licht hebt in de juiste richting. Daarnaast is TownTune systeemklaar (SR) en daardoor ook toekomstbestendig. Deze oplossing kan worden gekoppeld met op zichzelf staande en geavanceerde regelaars en softwaretoepassingen voor verlichting zoals Interact City.

## Voordelen

- Levert visueel comfort en een aangename verlichtingservaring in stedelijke omgevingen dankzij de speciaal ontworpen schaal
- Eenvoudige, pure vormgeving maakt het mogelijk de armatuur te integreren in verschillende stedelijke omgevingen. Dankzij de grote keuze aan accessoires zijn steden in staat een kenmerkende verlichting te creëren die ook overdag passend deel uitmaakt van het straatmeubilair
- Breed toepassingsgebied en levert geweldige prestaties doordat TownTune gebruikmaakt van het nieuwste Ledgine LED-platform en toegang biedt tot een grote reeks lichtverdelingen
- Klaar om aangesloten te worden op lichtregelsystemen en softwaretoepassingen doordat ze voorzien zijn van de SR-aansluitbus (System Ready)
- Voorzien van Servicetag, een uniek systeem op basis van QR-codes waarmee elke afzonderlijke armatuur kan worden geïdentificeerd en dat informatie biedt over onderhoud, installatie en reserveonderdelen

## Applications

- Stads- en woonwijken.
- Stadscentra en doorgaande wegen.

- Fietspaden, voetpaden en voetgangersoversteekplaatsen.
- Parkeerplaatsen.

## Kenmerken

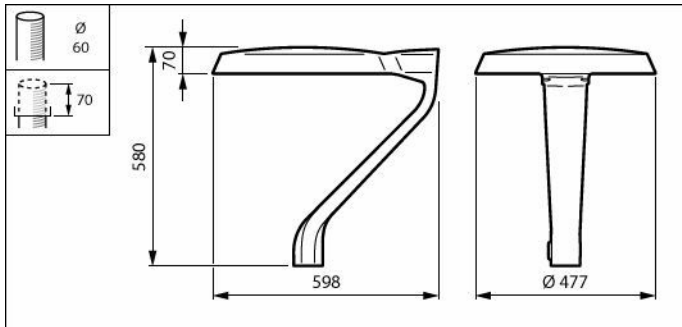
- Optimale totale eigendomskosten en mogelijkheid van CLO (Constance LichtOpbrengst).
- Uitstekende lichtkwaliteit dankzij het voor Ledgine geoptimaliseerde platform
- verdere optimalisatie in L-Tune is ook mogelijk.
- Keuze uit verschillende behuizingsvormen (kegel, koepel) en optionele decoratieve ring in twee kleuren (transparant of goudkleurig).
- Klaar om geconnect te worden met opzichzelfstaande lichtregelsystemen zoals LumiStep, DynaDimmer en LineSwitch en geavanceerde systeem- en softwaretoepassingen zoals InterAct City.
- Grote keuze aan lumenpakketten, uiteenlopend van 600 tot 12.000 lumen.
- Keuze uit twee kleurtemperaturen: 3000 K (warmwit) of 4000 K (neutraalwit).
- Lange levensduur van 100.000 uur bij minimaal L80.
- Geschikt voor nieuwe en renovatie-installaties.
- IK08, IP66

## Versions

TownTune LYR BDP270



## Maatschets



BDP270 LED40-4S/830 DM50 CLO DDF3 62P

## Productgegevens



TownTune LYR BDP270



TownTune ASY BDP265



TownTune ASY BDP265



TownTune ASY BDP265



TownTune ASY BDP265



TownTune ASY DR BDP266



TownTune ASY BDP265

### Algemene informatie

Lichtbron vervangbaar	Ja
Aantal VSA's	1 unit
Driver/VSA inbegrepen	Ja
Servicetag	Ja

### Gegevens lichttechniek

Lichtvervuiling naar boven (ULR)	0
----------------------------------	---

### Bedrijfs- en elektrische gegevens

Surge Protection (Common/Differential)	Standaard overspanningsbeveiligingsniveau
--	---

### Dimbaarheid en regelsystemen

Dimbaar	Ja
Maximaal dimniveau	10%

### Eigenschappen behuizing en afmetingen

Kleur behuizing	Grijs
Beschermingsklasse	IP 66 [Bescherming tegen binnendringen van stof, straalwaterdicht]
IK-classificatie	IK09 [10 J]
Standaard kantelhoek opzetmontage	0°
Standaard kantelhoek opschuifmontage	-
Type lichtkap	Polycarbonaat schaal/lichtkap, UV-bestendig

## Keurmerken en classificaties

Brandbaarheidsmarkering	Voor montage op normaal brandbare oppervlakken
CE-markering	Ja

## Prestaties gedurende tijd (conform IEC)

Uitvalpercentage driver na 5.000 uur 0,5 %

## Productgegevens

Code productfamilie BDP270 [TOWNTUNE ASYMMETRIC LYRE]

## Algemene informatie

Order Code	Full Product Name	Type lichtbron
8718699497651	BDP270 LED40-4S/830 DM50 CLO DDF3 62P	LED40
8718699497699	BDP270 LED12-4S/740 DN10 CLO SRT SRB 62P	LED12

## Gegevens lichttechniek

Order Code	Full Product Name	Lichtstroom	Gecorrigeerde kleurtemperatuur (nom.)	Kleurweergave-index (CRI)	Kleur lichtbron	Bundelspreiding armatuur	Type optiek buiten
8718699497651	BDP270 LED40-4S/830 DM50 CLO DDF3 62P	2.888 lm	3000 K	80	830 warmwit	6° - 79° × 154°	Lichtverdeling middelbreed 50
8718699497699	BDP270 LED12-4S/740 DN10 CLO SRT SRB 62P	936 lm	4000 K	70	740 neutraalwit	12° - 59° × 158°	Lichtverdeling smal 10

## Bedrijfs- en elektrische gegevens

Order Code	Full Product Name	Energieverbruik
8718699497651	BDP270 LED40-4S/830 DM50 CLO DDF3 62P	30,5 W
8718699497699	BDP270 LED12-4S/740 DN10 CLO SRT SRB 62P	8,5 W