



TownTune Asymmetric Lyre: il comfort di casa anche in strada

Progettata per valorizzare gli spazi urbani esistenti e scalabili, la famiglia TownTune offre tutte le più recenti innovazioni in termini di performance, qualità della luce e connettività. La famiglia è composta da quattro soluzioni: una versione Central Post Top (CPT), una versione Asymmetric Spigot Post Top / Side Entry (ASY), una versione con staffa estensibile per la parte superiore del palo Lyre (Lyre) e una versione Central Post Top con Conical Comfort Bowl (CCB). Ciascun apparecchio d'illuminazione TownTune può essere personalizzato scegliendo tra diverse forme sulla parte superiore del corpo. Inoltre, è possibile aggiungere un anello decorativo, disponibile in due colori (escluso CCB). Opzioni di progettazione che consentono di creare la propria firma luminosa personalizzata e di conferire un'identità distintiva a quartieri e città. Inoltre, ogni apparecchio d'illuminazione della famiglia TownTune è identificabile in modo univoco, grazie all'app Signify Service tag. Semplicemente

scansionando un codice QR, posto all'interno dello sportello del palo o direttamente sull'apparecchio d'illuminazione, è possibile accedere immediatamente alla configurazione dell'apparecchio d'illuminazione. Ciò rende le operazioni di manutenzione e programmazione più rapide e semplici e consente di creare una libreria digitale di elementi di illuminazione e pezzi di ricambio. TownTune utilizza anche la piattaforma di illuminazione LEDGINE-O, garantendoti sempre la giusta quantità e direzione di luce sulla tua strada. Inoltre, grazie alla sua predisposizione per il sistema (SR), TownTune è anche a prova di futuro. Una soluzione pronta per essere abbinata sia ad applicazioni software di controllo e illuminazione autonome che avanzate, come Interact City.

Vantaggi

- Piattaforma LEDGINE-O per ottime performance, scelta di temperature del colore e distribuzioni della luce
- Costo totale di proprietà ottimizzato (L-Tune per la regolazione del flusso, comandi indipendenti come LumiStep, Dynadimmer, CLO (emissione luminosa costante), LineSwitch)
- Pronto per l'associazione con sistemi e applicazioni software avanzati, ad esempio Interact City
- Lunga durata: 100.000 ore a L85 e oltre
- Facile accesso all'alimentatore, resistente agli atti vandalici (IK10), elevata protezione in ingresso (IP66)

Applications

- Zone urbane e residenziali
- Piste ciclabili, percorsi e attraversamenti pedonali

Versions

TownTune LYR BDP270

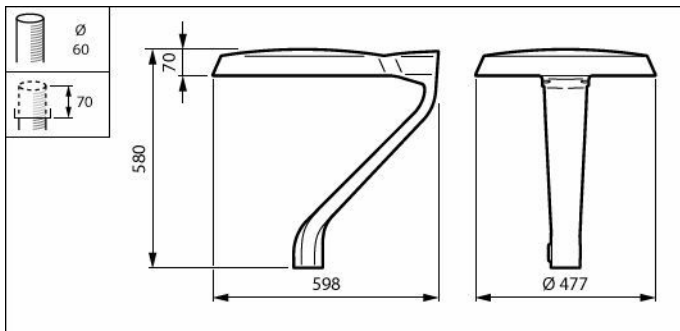


- Centri città e piazze
- Parcheggi

Caratteristiche

- Design lineare per una facile integrazione negli spazi urbani, ampia gamma di accessori per la personalizzazione
- Adatto per installazioni nuove e retrofit
- Gamma di pacchetti lumen (da 1.200 a 12.000 lm) e CCT (2.200 K, 2.700 K, 3.000 K, 4.000 K)
- Coppa dedicata per miglior comfort visivo e un'esperienza di illuminazione confortevole
- Service tag per una facile installazione e manutenzione.

Disegno tecnico



BDP270 LED12-4S/740 DN10 CLO SRT SRB 62P

Dati del prodotto



TownTune LYR BDP270



TownTune ASY BDP265



TownTune ASY BDP265



TownTune ASY BDP265



TownTune ASY BDP265



TownTune ASY DR BDP266



TownTune ASY BDP265

Informazioni generali

Sorgente luminosa sostituibile	Sì
Numero di riduttori	1 unità
Driver incluso	Sì
Service tag	Sì

Dati tecnici di illuminazione

Rapporto di emissione luminosa verso l'alto	0
---	---

Funzionamento e parte elettrica

Protezione da sovratensioni (comune/differenziale)	Livello di protezione standard contro le sovratensioni
--	--

Controlli e dimmerazione

Dimmerabile	Sì
Livello massimo di attenuazione	10%

Meccanica e corpo

Colore alloggiamento e una gestione termica	Grigio IP66 [Protetto contro la penetrazione di polvere, a prova di getto]
Codice di protezione dagli impatti meccanici	IK09 [10 J]
Angolo standard di inclinazione testa palo	0°
Angolo di inclinazione standard ingresso laterale	-
Tipo copertura ottica	Copertura policarbonato anti UV

Approvazione e applicazione

Marchio di infiammabilità	Per montaggio su superfici normalmente infiammabili
Marchio CE	Sì

Performance nel tempo (conforme a IEC)

Frequenza di guasto driver a 5.000 h	0,5 %
--------------------------------------	-------

Dati del prodotto

Codice famiglia prodotto	BDP270 [TOWNTUNE ASYMMETRIC LYRE]
--------------------------	-----------------------------------

Informazioni generali

Order Code	Full Product Name	Codice famiglia lampada
49765100	BDP270 LED40-4S/830 DM50 CLO DDF3 62P	LED40
49769900	BDP270 LED12-4S/740 DN10 CLO SRT SRB 62P	LED12

Dati tecnici di illuminazione

Order Code	Full Product Name	Flusso luminoso	Temperatura di colore correlata (Nom)	Indice di resa cromatica (CRI)	Colore sorgente luminosa	Ampiezza fascio luminoso dell'apparecchio d'illuminazione	Tipo di ottica aree esterne
49765100	BDP270 LED40-4S/830 DM50 CLO DDF3 62P	2.888 lm	3000 K	80	830 bianco caldo	6° - 79° × 154°	Distribuzione media DM50
49769900	BDP270 LED12-4S/740 DN10 CLO SRT SRB 62P	936 lm	4000 K	70	740 bianco neutro	12° - 59° × 158°	Distribuzione stretta DN10

Funzionamento e parte elettrica

Order Code	Full Product Name	Consumo energetico
49765100	BDP270 LED40-4S/830 DM50 CLO DDF3 62P	30,5 W
49769900	BDP270 LED12-4S/740 DN10 CLO SRT SRB 62P	8,5 W