



# TownTune Asymmetric Lyre - Az otthon érzetét kiterjeszti az utcára

## Aszimmetrikus TownTune Lyre

A meglévő és skálázható városi terek korszerűsítésére tervezett TownTune termékcsalád a legújabb világítástechnikai innovációkat kínálja a teljesítmény, a fényminőség és a csatlakoztathatóság terén. A termékcsalád négy megoldásból áll: központi oszlopcsúcs (CPT), aszimmetrikus csapos oszlopcsúcs / oldalsó beépítésű változat (ASY), kihúzható Lyre oszlopcsúcs-konzollal ellátott változat (Lyre), és kúpos komforttállal ellátott központi oszlopcsúcs (CCB). Minden TownTune lámpatest testreszabható a háza tetejére szerelt különféle formákkal, valamint lehetőség van díszítőgyűrű hozzáadására, amely két színben kapható (kivéve a CCB változatot). Tervezési lehetőségek, amelyek lehetővé teszik, hogy saját világítási stílust hozzon létre, és jellegzetes identitást kölcsönözzön kerületeinek és városainak. Ezenkívül a TownTune család minden egyes lámpatestje egyedileg azonosítható a Signify Service tag alkalmazásnak köszönhetően. Az oszlop aajtáján belül vagy közvetlenül a lámpatesten elhelyezett QR-kód egyszerű beolvasásával azonnal elérhető a lámpatest konfigurációja. Ezáltal a karbantartás és a programozás gyorsabb és egyszerűbb, és lehetővé teszi a világítási eszközök és alkatrészek digitális könyvtárának létrehozását. A TownTune a Philips LEDGINE-O világítási platformot használja, így mindig a megfelelő mennyiségű és irányú fényt biztosítja az utcán. Továbbá, mivel a TownTune rendszerbe építhető (SR), időtálló megoldást nyújt. Ez a megoldás készen áll az önálló és fejlett vezérlési és világítási szoftveralkalmazásokkal, például az Interact City-vel való párosításra is.

# Aszimmetrikus TownTune Lyre

## Előnyök

- LEDGINE-O platform a kiváló teljesítményért, valamint a többféle színhőmérsékletért és fényeloszlásért
- Optimalizált teljes élettartam alatti költség (L-Tune fényáram szabályozásához, önálló vezérlőelemek, pl. LumiStep, Dynadimmer, CLO (állandó fénykibocsátás), LineSwitch)
- Készen áll a fejlett rendszerekkel és szoftveralkalmazásokkal (pl. Interact City) való párosításra
- Hosszú élettartam: 100 000 óra L85 és magasabb szinten
- Könnyű hozzáférés az előtéthez, vandalizmusnak ellenálló (IK10), por és víz ellen védett (IP66)

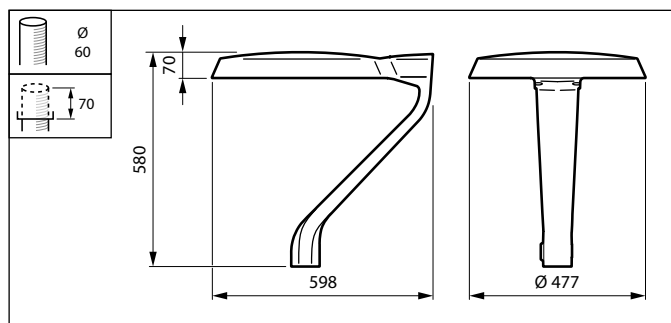
## Szolgáltatások

- Egyszerű kialakítás a városi terekbe való könnyű integrálhatóság érdekében; a kiegészítők széles választéka a testreszabás érdekében
- Új rendszerekhez és a meglévők cseréjéhez is alkalmas
- Többféle fényáramcsomag (1200–12 000 lm) és korrelált színhőmérséklet (2200 K, 2700 K, 3000 K, 4000 K)
- Egyedi burra a vizuális kényelem és a kellemes világítás érdekében
- Az egyszerű felszerelést és karbantartást szervizcímke segíti.

## Alkalmazás

- Városi területek, lakóövezetek
- Kerékpárutak, gyalogutak és gyalogátkelőhelyek
- Városközpontok és terek
- Parkolók

## Méretezett rajza



# Aszimmetrikus TownTune Lyre

## Termék részletei



TownTune LYR BDP270



TownTune ASY BDP265



TownTune ASY BDP265



TownTune ASY BDP265



TownTune ASY BDP265



TownTune ASY DR BDP266



TownTune ASY BDP265

# Aszimmetrikus TownTune Lyre

## Általános információ

Előtét mellékelve	Igen
Cserélhető fényforrás	Igen
Előtét egységek száma	1 egység
Szervizcímke	Igen

## Technikai adatok

Felfelé irányuló fényhányados	0
-------------------------------	---

## Működtetés és elektronika

Túlfeszültség-védelem (közös/ különbözeti)	Szabványos túlfeszültség- védelmi szint
-----------------------------------------------	-----------------------------------------------

## Vezérlők és fényerő-szabályozás

Maximális szabályozási szint	10%
------------------------------	-----

## Mechanika és tokozás

Optikai búra típusa	Polikarbonát bura, UV-álló
Ház színe	Szürke
Mech. behatások elleni védelem kódja	IK09
Por és víz elleni védelem kódja	IP66
Szabványos dőlésszög oldalsó bevezetésnél	-
Normál dőlésszögű oszlopfej	0°

## Tanúsítvány és alkalmazási területek

CE jelölés	Igen
Gyúlékonysági jelzés	Normál gyúlékonyságú felületekre szereléshez

## Termékadatok

Termékcsalád kódja	BDP270
--------------------	--------

## Általános információ

Order Code	Full Product Name	Lámpacsalád kódja
49765100	BDP270 LED40-4S/830 DM50 CLO DDF3 62P	LED40
49769900	BDP270 LED12-4S/740 DN10 CLO SRT SRB 62P	LED12
88203700	BDP270 LED79-4S/830 II DS50 62P	LED79
88204400	BDP270 LED50-4S/830 II DM10 62P	LED50
21433000	BDP270 LED69-4S/740 PSDD II DM10 DGR DF2	LED69

## Technikai adatok (1/2)

Order Code	Full Product Name	Lámpatest fényeloszlása	A fényforrás színe	Korrelált színhőmérséklet (névleges)	Színvisszaadási index (CRI)
49765100	BDP270 LED40-4S/830 DM50 CLO DDF3 62P	6° - 79° x 154°	830 meleg	3000 K	80
49769900	BDP270 LED12-4S/740 DN10 CLO SRT SRB 62P	12° - 59° x 158°	740 semleges	4000 K	70

Order Code	Full Product Name	Lámpatest fényeloszlása	A fényforrás színe	Korrelált színhőmérséklet (névleges)	Színvisszaadási index (CRI)
88203700	BDP270 LED79-4S/830 II DS50 62P	152° x 155°	830 meleg	3000 K	80
88204400	BDP270 LED50-4S/830 II DM10 62P	77° - 11° x 156°	830 meleg	3000 K	80
21433000	BDP270 LED69-4S/740 PSDD II	77° - 11° x 156°	740 semleges	4000 K	70

# Aszimmetrikus TownTune Lyre

Order Code	Full Product Name	Lámpatest fényeloszlása	A fényforrás színe	Korrelált színhőmérséklet (névleges)	Színvisszaadási index (CRI)
	DM10 DGR				
	DF2				

## Technikai adatok (2/2)

Order Code	Full Product Name	A fényforrások		
		Fényáram	száma	Kültéri optika típusa
49765100	BDP270 LED40-4S/830 DM50 CLO DDF3 62P	2 888 lm	-	Közepes fényeloszlás – DM50
49769900	BDP270 LED12-4S/740 DN10 CLO SRT SRB 62P	936 lm	-	Keskeny fényeloszlás – DN10
88203700	BDP270 LED79-4S/830 II DS50 62P	5 840 lm	-	Szimmetrikus fényeloszlás – DS50

Order Code	Full Product Name	A fényforrások		
		Fényáram	száma	Kültéri optika típusa
88204400	BDP270 LED50-4S/830 II DM10 62P	3 900 lm	-	Közepes fényeloszlás – DM10
21433000	BDP270 LED69-4S/740 PSDD II DM10 DGR DF2	5 530 lm	30	Közepes fényeloszlás – DM10

## Működtetés és elektronika

Order Code	Full Product Name	Teljesítményfelvétel
49765100	BDP270 LED40-4S/830 DM50 CLO DDF3 62P	30,5 W
49769900	BDP270 LED12-4S/740 DN10 CLO SRT SRB 62P	8,5 W
88203700	BDP270 LED79-4S/830 II DS50 62P	60 W

Order Code	Full Product Name	Teljesítményfelvétel
88204400	BDP270 LED50-4S/830 II DM10 62P	40 W
21433000	BDP270 LED69-4S/740 PSDD II DM10 DGR DF2	41,5 W

## Vezérlők és fényerő-szabályozás

Order Code	Full Product Name	Szabályozható
49765100	BDP270 LED40-4S/830 DM50 CLO DDF3 62P	Igen
49769900	BDP270 LED12-4S/740 DN10 CLO SRT SRB 62P	Igen
88203700	BDP270 LED79-4S/830 II DS50 62P	Nem

Order Code	Full Product Name	Szabályozható
88204400	BDP270 LED50-4S/830 II DM10 62P	Nem
21433000	BDP270 LED69-4S/740 PSDD II DM10 DGR DF2	Igen

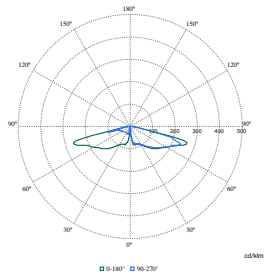
## Üzemi teljesítmény (IEC-szabványnak megfelelően)

Order Code	Full Product Name	Az előtét meghibásodási aránya 5000 órára vetítve
49765100	BDP270 LED40-4S/830 DM50 CLO DDF3 62P	0,5 %
49769900	BDP270 LED12-4S/740 DN10 CLO SRT SRB 62P	0,5 %

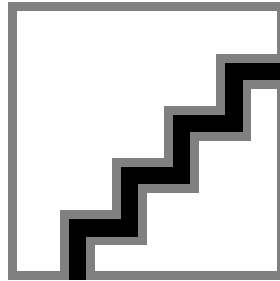
Order Code	Full Product Name	Az előtét meghibásodási aránya 5000 órára vetítve
88203700	BDP270 LED79-4S/830 II DS50 62P	0,5 %
88204400	BDP270 LED50-4S/830 II DM10 62P	0,5 %
21433000	BDP270 LED69-4S/740 PSDD II DM10 DGR DF2	-

# Aszimmetrikus TownTune Lyre

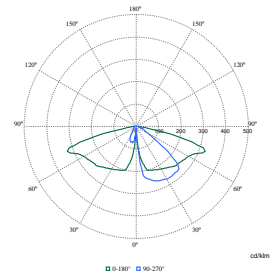
## Polar Wide Diagrams



Polar Normal (separate) - BDP265I -  
912300024462



Polar Normal (separate) - BDP265I -  
912300024463



Polar Normal (separate) - BDP265I -  
912300024874

