



TownTune Asymmetric Lyre - Az otthon érzetét kiterjeszti az utcára

A meglévő és skálázható városi terek korszerűsítésére tervezett TownTune termékcsalád a legújabb világítástechnikai innovációkat kínálja a teljesítmény, a fényminőség és a csatlakoztathatóság terén. A termékcsalád négy megoldásból áll: központi oszlopcsúcs (CPT), aszimmetrikus csapos oszlopcsúcs / oldalsó beépítésű változat (ASY), kihúzható Lyre oszlopcsúcs-konzollal ellátott változat (Lyre), és kúpos komforttállal ellátott központi oszlopcsúcs (CCB). Minden TownTune lámpatest testreszabható a háza tetejére szerelt különféle formákkal, valamint lehetőség van díszítőgyűrű hozzáadására, amely két színben kapható (kivéve a CCB változatot). Tervezési lehetőségek, amelyek lehetővé teszik, hogy saját világítási stílust hozzon létre, és jellegzetes identitást kölcsönözzön kerületeinek és városainak. Ezenkívül a TownTune család minden egyes lámpatestje egyedileg azonosítható a Signify Service tag alkalmazásnak köszönhetően. Az oszlop ajtáján belül vagy közvetlenül a

lámpatesten elhelyezett QR-kód egyszerű beolvasásával azonnal elérhető a lámpatest konfigurációja. Ezáltal a karbantartás és a programozás gyorsabb és egyszerűbb, és lehetővé teszi a világítási eszközök és alkatrészek digitális könyvtárának létrehozását. A TownTune a Philips LEDGINE-O világítási platformot használja, így mindig a megfelelő mennyiségű és irányú fényt biztosítja az utcán. Továbbá, mivel a TownTune rendszerbe építhető (SR), időtálló megoldást nyújt. Ez a megoldás készen áll az önálló és fejlett vezérlési és világítási szoftveralkalmazásokkal, például az Interact City-vel való párosításra is.

Előnyök

- LEDGINE-O platform a kiváló teljesítményért, valamint a többféle színhőmérsékletért és fényeloszlásért
- Optimalizált teljes élettartam alatti költség (L-Tune fényáram szabályozásához, önálló vezérlőelemek, pl. LumiStep, Dynadimmer, CLO (állandó fénykibocsátás), LineSwitch)
- Készen áll a fejlett rendszerekkel és szoftveralkalmazásokkal (pl. Interact City) való párosításra
- Hosszú élettartam: 100 000 óra L85 és magasabb szinten
- Könnyű hozzáférés az előtéthez, vandalizmusnak ellenálló (IK10), por és víz ellen védett (IP66)

Applications

- Városi területek, lakóövezetek
- Kerékpárutak, gyalogutak és gyalogátkelőhelyek

Versions

TownTune LYR BDP270

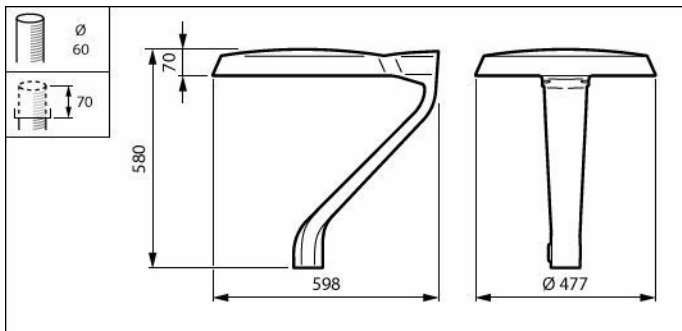


- Városközpontok és terek
- Parkolók

Szolgáltatások

- Egyszerű kialakítás a városi terekbe való könnyű integrálhatóság érdekében; a kiegészítők széles választéka a testreszabás érdekében
- Új rendszerekhez és a meglévők cseréjéhez is alkalmas
- Többféle fényáramcsomag (1200–12 000 lm) és korrelált színhőmérséklet (2200 K, 2700 K, 3000 K, 4000 K)
- Egyedi bura a vizuális kényelem és a kellemes világítás érdekében
- Az egyszerű felszerelést és karbantartást szervizcímke segíti.

Méretezett rajza



BDP270 LED50-4S/830 II DM10 62P

Termék részletei



TownTune LYR BDP270



TownTune ASY BDP265



TownTune ASY BDP265



TownTune ASY BDP265



TownTune ASY BDP265



TownTune ASY DR BDP266



TownTune ASY BDP265

Általános információ

Cserélhető fényforrás	Igen
Előtét egységek száma	1 egység
Előtét mellékelve	Igen
Szervíz címke	Igen

Technikai adatok

Felfelé irányuló fényhányados	0
A fényforrások száma	30

Működtetés és elektronika

Túlfeszültség-védelem (közös/ különbözeti)	Szabványos túlfeszültség-védelmi szint
---	---

Vezérlők és fényerő-szabályozás

Maximális szabályozási szint	10%
------------------------------	-----

Mechanika és tokozás

Ház színe	Szürke
Por és víz elleni védelem kódja	IP66 [Porbejutás ellen védett, vízsugár ellen védett]
Mech. behatások elleni védelem kódja	IK09 [10 J]
Normál dőlésszögű oszlopfej	0°
Szabványos dőlésszög oldalsó bevezetésnél	-
Optikai búra típusa	Polikarbonát búra, UV-álló

Tanúsítvány és alkalmazási területek

Gyúlékonysági jelzés	Normál gyúlékonyságú felületekre szereléshez
CE jelölés	Igen

Üzemi teljesítmény (IEC-szabványnak megfelelően)

Az előtét meghibásodási aránya 5000 óra vetítve	0,5 %
--	-------

Termékadatok

Termékcsalád kódja	BDP270 [TOWNTUNE ASYMMETRIC LYRE]
--------------------	--------------------------------------

Általános információ

Order Code	Full Product Name	Lámpacsalád kódja
49765100	BDP270 LED40-4S/830 DM50 CLO DDF3 62P	LED40
49769900	BDP270 LED12-4S/740 DN10 CLO SRT SRB 62P	LED12
88203700	BDP270 LED79-4S/830 II DS50 62P	LED79
88204400	BDP270 LED50-4S/830 II DM10 62P	LED50
21433000	BDP270 LED69-4S/740 PSDD II DM10 DGR DF2	LED69

Technikai adatok

Order Code	Full Product Name	Fényáram	Korrelált színhőmérséklet (névleges)	Színvisz-szaadási index (CRI)	A fényforrás színe	Lámpatest fényeloszlása	Kültéri optika típusa
49765100	BDP270 LED40-4S/830 DM50 CLO DDF3 62P	2 888 lm	3000 K	80	830 meleg fehér	6° - 79° x 154°	Közepes fényeloszlás - DM50
49769900	BDP270 LED12-4S/740 DN10 CLO SRT SRB 62P	936 lm	4000 K	70	740 semleges fehér	12° - 59° x 158°	Keskeny fényeloszlás - DN10
88203700	BDP270 LED79-4S/830 II DS50 62P	5 840 lm	3000 K	80	830 meleg fehér	152° x 155°	Szimmetrikus fényeloszlás - DS50
88204400	BDP270 LED50-4S/830 II DM10 62P	3 900 lm	3000 K	80	830 meleg fehér	77° - 11° x 156°	Közepes fényeloszlás - DM10
21433000	BDP270 LED69-4S/740 PSDD II DM10 DGR DF2	5 530 lm	4000 K	70	740 semleges fehér	77° - 11° x 156°	Közepes fényeloszlás - DM10

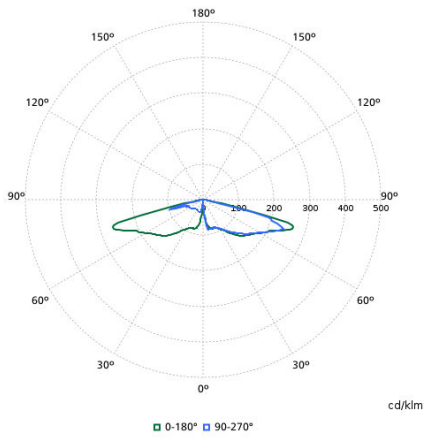
Működtetés és elektronika

Order Code	Full Product Name	Teljesítményfelvétel
49765100	BDP270 LED40-4S/830 DM50 CLO DDF3 62P	30,5 W
49769900	BDP270 LED12-4S/740 DN10 CLO SRT SRB 62P	8,5 W
88203700	BDP270 LED79-4S/830 II DS50 62P	60 W
88204400	BDP270 LED50-4S/830 II DM10 62P	40 W
21433000	BDP270 LED69-4S/740 PSDD II DM10 DGR DF2	41,5 W

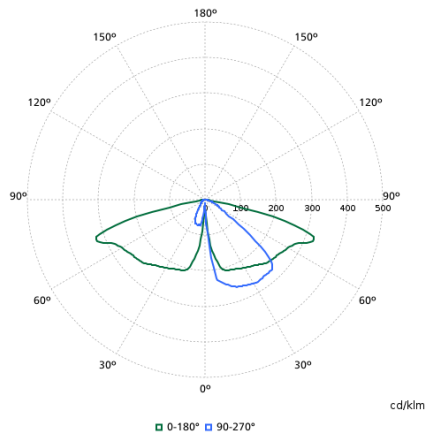
Vezérlők és fényerő-szabályozás

Order Code	Full Product Name	Szabályozható
49765100	BDP270 LED40-4S/830 DM50 CLO DDF3 62P	Igen
49769900	BDP270 LED12-4S/740 DN10 CLO SRT SRB 62P	Igen
88203700	BDP270 LED79-4S/830 II DS50 62P	Nem
88204400	BDP270 LED50-4S/830 II DM10 62P	Nem
21433000	BDP270 LED69-4S/740 PSDD II DM10 DGR DF2	Igen

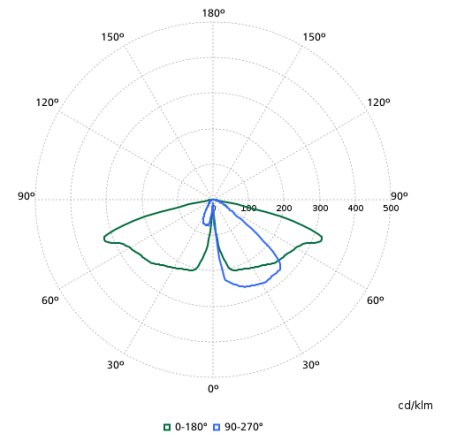
Polar normal diagrams



BDP265I - 912300024462



BDP265I - 912300024463



BDP265I - 912300024874