



## TownTune Asymmetric Lyre - Se sentir comme chez soi dans la ville

Conçue pour mettre en valeur les espaces urbains existants et évolutifs, la gamme TownTune offre toutes les dernières innovations d'éclairage en termes de performances, de qualité de lumière et de connectivité. La gamme comprend quatre solutions : Central Post Top (CPT), Asymmetric Spigot Post Top / Side Entry (ASY), Lyre Post Top Bracket (Lyre) et Central Post Top avec Conical Comfort Bowl (CCB). Chaque luminaire TownTune peut être personnalisé avec un choix de diverses formes sur le dessus du boîtier, et il est également possible d'ajouter une bague décorative, proposée en deux couleurs (sauf CCB). Des options de design qui vous permettent de créer votre propre signature lumineuse et d'apporter une identité distinctive aux quartiers et aux villes. De plus, chaque luminaire de la gamme TownTune est identifiable de manière unique, grâce à l'application Signify Service tag. Il vous suffit de scanner un code QR, situé à l'intérieur de la porte du mât ou directement sur

le luminaire, pour accéder instantanément à la configuration du luminaire. Les opérations de maintenance et de programmation sont ainsi plus rapides et plus faciles, et vous pouvez créer une bibliothèque numérique d'actifs d'éclairage et de pièces de rechange. TownTune utilise également la plateforme d'éclairage LEDGINE-O, qui vous assure de toujours diffuser la bonne quantité de lumière dans la bonne direction pour l'éclairage de vos rues. De plus, grâce à la technologie System Ready (SR), TownTune est évolutif et d'ores et déjà prêt à être associé à des applications de commande et d'éclairage autonomes avancées telles qu'Interact City.

## Avantages

- Plate-forme LEDGINE-O pour d'excellentes performances, un grand choix de températures de couleur et de larges distributions lumineuses
- Coût total de possession optimisé (L-Tune pour le réglage du flux, commandes autonomes, par exemple LumiStep, Dynadimmer, CLO (flux lumineux constant), LineSwitch)
- Prêt à être couplé à des systèmes avancés et des applications logicielles, par exemple, Interact City
- Longue durée de vie : 100 000 heures à L85 et plus
- Accès facile à l'équipement, résistance au vandalisme (IK10), indice de protection élevé (IP66)

## Applications

- Zones urbaines et résidentielles
- Pistes cyclables, voies piétonnes et passages piétons

## Versions

TownTune LYR BDP270

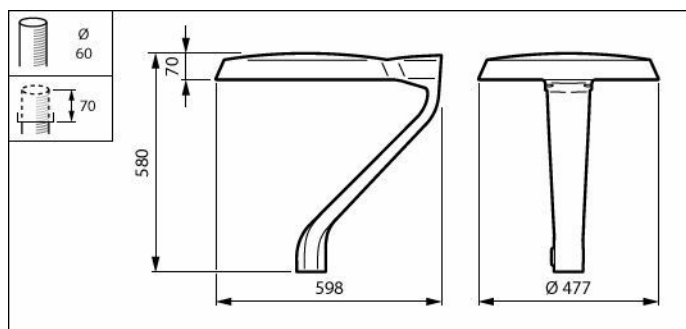


- Centres-villes et places
- Parkings

## Fonctions

- Conception simple pour une intégration facile dans les espaces urbains, large gamme d'accessoires pour la personnalisation
- Convient aussi bien aux rénovations qu'aux nouvelles installations.
- Gamme de flux lumineux (1 200 à 12 000 lm) et CCT (2 200 K, 2 700 K, 3 000 K, 4 000 K)
- Enceinte dédiée pour un confort visuel et des expériences d'éclairage confortables
- Service tag pour une installation et une maintenance faciles.

## Schéma dimensionnel



BDP270 LED50-4S/830 II DM10 62P

## Détails sur le produit



TownTune LYR BDP270



TownTune ASY BDP265



TownTune ASY BDP265



TownTune ASY BDP265



TownTune ASY BDP265



TownTune ASY DR BDP266



TownTune ASY BDP265

## Informations générales

Source lumineuse remplaçable	Oui
Nombre d'appareillages	1 unité
Driver inclus	Oui
Service Tag	Oui

## Données techniques de l'éclairage

Rendement du flux lumineux vers le haut	0
---	---

## Fonctionnement et électricité

Protection contre les surtensions (communes/différentielles)	Niveau de protection contre les surtensions standard
--	--

## Commandes et gradation

Niveau de gradation maximal	10%
-----------------------------	-----

## Mécanique et boîtier

Couleur du corps	Gris
Indice de protection	IP66 [Protection contre la pénétration de poussière, protection contre les jets d'eau]
Protection contre les chocs mécaniques	IK09 [10 J]
Angle d'inclinaison standard pour montage en top de mât	0°
Fixation latérale pour un angle d'inclinaison standard	-
Type de cache optique/de lentille	Vasque/cache en polycarbonate résistant aux UV

## Approbation et application

Inflammabilité	Pour montage sur surfaces normalement inflammables
Marquage CE	Oui

## Durées de vie (conformes IES)

Mortalité du driver à 5 000h	0,5 %
------------------------------	-------

## Données du produit

Code famille de produits	BDP270 [TOWNTUNE ASYMMETRIC LYRE]
--------------------------	-----------------------------------

## Informations générales

Order Code	Full Product Name	Code famille lampe
49765100	BDP270 LED40-4S/830 DM50 CLO DDF3 62P	LED40
49769900	BDP270 LED12-4S/740 DN10 CLO SRT SRB 62P	LED12
88203700	BDP270 LED79-4S/830 II DS50 62P	LED79
88204400	BDP270 LED50-4S/830 II DM10 62P	LED50

## Données techniques de l'éclairage

Order Code	Full Product Name	Flux lumineux	Température de couleur corrélée (nom.)	Indice de rendu de couleur (IRC)	Température de couleur	Diffusion du faisceau de lumière du luminaire	Type d'optique d'extérieur
49765100	BDP270 LED40-4S/830 DM50 CLO DDF3 62P	2 888 lm	3000 K	80	830 blanc chaud	6° - 79° x 154°	Distribution semi-intensive 50
49769900	BDP270 LED12-4S/740 DN10 CLO SRT SRB 62P	936 lm	4000 K	70	740 blanc neutre	12° - 59° x 158°	Distribution intensive 10
88203700	BDP270 LED79-4S/830 II DS50 62P	5 840 lm	3000 K	80	830 blanc chaud	152° x 155°	Distribution symétrique 50
88204400	BDP270 LED50-4S/830 II DM10 62P	3 900 lm	3000 K	80	830 blanc chaud	77° - 11° x 156°	Distribution semi-intensive 10

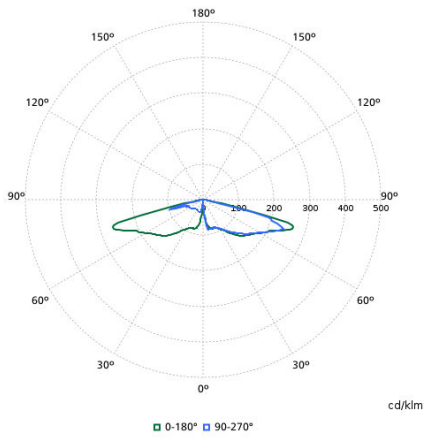
## Fonctionnement et électricité

Order Code	Full Product Name	Consommation électrique
49765100	BDP270 LED40-4S/830 DM50 CLO DDF3 62P	30,5 W
49769900	BDP270 LED12-4S/740 DN10 CLO SRT SRB 62P	8,5 W
88203700	BDP270 LED79-4S/830 II DS50 62P	60 W
88204400	BDP270 LED50-4S/830 II DM10 62P	40 W

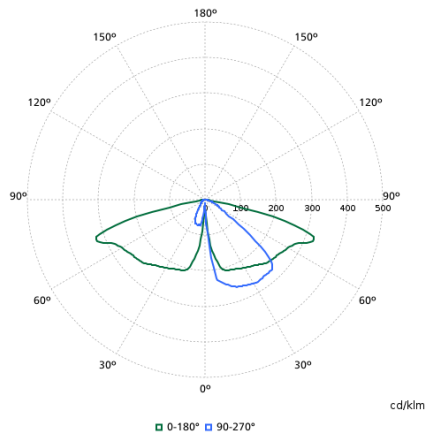
## Commandes et gradation

Order Code	Full Product Name	Variation de l'intensité lumineuse
49765100	BDP270 LED40-4S/830 DM50 CLO DDF3 62P	Oui
49769900	BDP270 LED12-4S/740 DN10 CLO SRT SRB 62P	Oui
88203700	BDP270 LED79-4S/830 II DS50 62P	Non
88204400	BDP270 LED50-4S/830 II DM10 62P	Non

## Diagramme photométrique polaire



BDP265I - 912300024462



BDP265I - 912300024463