



TownTune asimétrico Lyre: ampliar la sensación de hogar hasta la calle

TownTune asimétrica Lyre

Diseñada para mejorar los espacios urbanos existentes y escalables, la familia TownTune ofrece las últimas innovaciones en iluminación en términos de rendimiento, calidad de luz y conectividad. La familia consta de cuatro soluciones: un post-top central (CPT), una versión de casquillo asimétrico post top / entrada lateral (ASY), una versión con un brazo superior de poste Lyre extensible (Lyre) y un post-top central con cuenco de confort cónico (CCB). Cada luminaria TownTune se puede personalizar con una selección de formas diferentes en la parte superior de la carcasa, además de la opción de agregar un anillo decorativo, que viene en dos colores (excluyendo CCB). Opciones de diseño que te permiten crear tu propia firma de iluminación y aportar una identidad distintiva a distritos y ciudades. Además, todas las luminarias de la familia TownTune se pueden identificar de manera única, gracias a la aplicación Service tag de Signify. Con solo escanear un código QR, colocado dentro de la puerta de la columna o directamente sobre la lámpara, se puede acceder instantáneamente a su configuración. Esto agiliza y facilita las operaciones de mantenimiento y programación y le permite crear su biblioteca digital de activos de iluminación y piezas de repuesto. TownTune también utiliza la plataforma de iluminación LEDGINE-O, lo que garantiza que siempre tenga la cantidad y la dirección correctas de luz en su calle. Además, gracias a ser System Ready (SR), TownTune también está preparado para el futuro. Una solución lista para emparejarse con aplicaciones de software de control e iluminación avanzadas e independientes, como Interact City.

TownTune asimétrica Lyre

Beneficios

- Plataforma LEDGINE-O para un excelente rendimiento, opciones de temperaturas de color y distribuciones de luz
- Coste total de propiedad optimizado (L-Tune para ajustes de flujo, controles autónomos, p. ej., LumiStep, Dynadimmer, CLO (flujo luminoso constante), LineSwitch)
- Listo para conectarse con sistemas avanzados y aplicaciones de software, por ejemplo, Interact City
- Larga vida útil: 100.000 horas a L85 y valores superiores
- Fácil acceso al equipo, resistente al vandalismo (IK10), alta protección de entrada (IP66)

Características

- Diseño sencillo para una integración sencilla en espacios urbanos, amplia gama de accesorios para personalización
- Adecuada para recambios y nuevas instalaciones
- Gama de paquetes lumínicos (1200 a 12000 lm) y CCT (2200 K, 2700 K, 3000 K, 4000 K)
- Difusor específico para comodidad visual y una experiencia de iluminación agradable
- Service tag para una instalación y mantenimiento sencillos.

Aplicaciones

- Áreas urbanas y residenciales
- Carriles bici, caminos y cruces peatonales
- Centros urbanos y plazas
- Aparcamientos

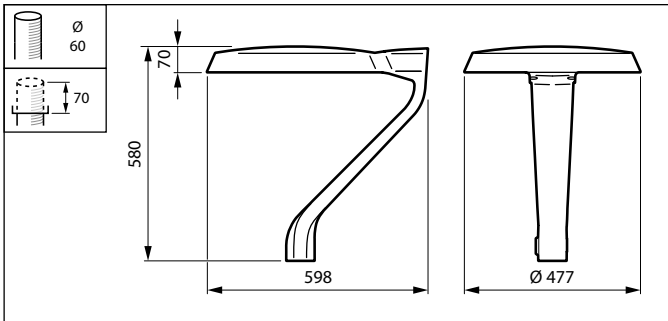
Versions



TownTune LYR BDP270

TownTune asimétrica Lyre

Plano de dimensiones



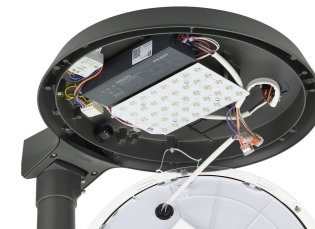
Detalles del producto



TownTune LYR BDP270



TownTune ASY BDP265



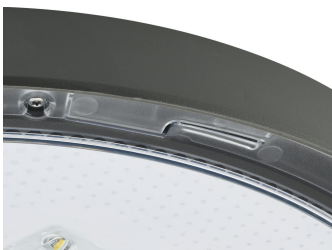
TownTune ASY BDP265



TownTune ASY BDP265



TownTune ASY BDP265



TownTune ASY DR BDP266



TownTune ASY BDP265

TownTune asimétrica Lyre

Información general

Driver incluido	Sí
Fuente de luz sustituible	Sí
Número de unidades de equipo	1 unidad
Service tag	Sí

Datos técnicos de la luz

Ratio de potencia lumínica ascendente	0
---------------------------------------	---

Operativos y eléctricos

Surge Protection (Common/Differential)	Nivel de protección estándar contra sobretensiones
--	--

Controles y regulación

Regulable	Sí
Nivel máximo de atenuación	10%

Mecánicos y de carcasa

Tipo de cubierta óptica	Difusor de policarbonato/cierre resistente a UV
Color de la carcasa	Gris
Índice de protección frente a choque mecánico	IK09
Código de protección de entrada	IP66
Entrada lateral en ángulo de inclinación estándar	-
Post-top en ángulo de inclinación estándar	0°

Aprobación y aplicación

Marca CE	Sí
Marca de inflamabilidad	Para su montaje en superficies normalmente inflamables

Datos de producto

Código de gama de producto	BDP270
----------------------------	--------

Información general

Order Code	Full Product Name	Código de familias de lámparas
49765100	BDP270 LED40-4S/830 DM50 CLO DDF3 62P	LED40
21433000	BDP270 LED69-4S/740 PSDD II DM10 DGR DF2	LED69

Datos técnicos de la luz (1/2)

Order Code	Full Product Name	Apertura de haz de luz de la luminaria	Color de la fuente de luz	Temperatura de color correlacionada (nom.)	Índice de reproducción cromática (IRC)
49765100	BDP270 LED40-4S/830 DM50 CLO DDF3 62P	6° - 79° x 154°	830 blanco cálido	3000 K	80

Order Code	Full Product Name	Apertura de haz de luz de la luminaria	Color de la fuente de luz	Temperatura de color correlacionada (nom.)	Índice de reproducción cromática (IRC)
21433000	BDP270 LED69-4S/740 PSDD II DM10 DGR DF2	77° - 11° x 156°	740 blanco neutro	4000 K	70

TownTune asimétrica Lyre

Datos técnicos de la luz (2/2)

Order Code	Full Product Name	Flujo luminoso	Número de fuentes de luz	Tipo de óptica al aire libre
49765100	BDP270 LED40-4S/830 DM50 CLO DDF3 62P	2.888 lm	-	Distribución media 50

Order Code	Full Product Name	Flujo luminoso	Número de fuentes de luz	Tipo de óptica al aire libre
21433000	BDP270 LED69-4S/740 PSDD II DM10 DGR DF2	5.530 lm	30	Haz medio 10

Operativos y eléctricos

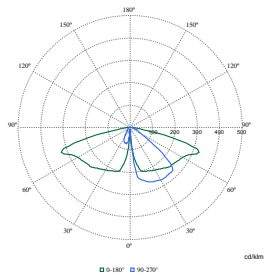
Order Code	Full Product Name	Consumo de energía
49765100	BDP270 LED40-4S/830 DM50 CLO DDF3 62P	30,5 W

Order Code	Full Product Name	Consumo de energía
21433000	BDP270 LED69-4S/740 PSDD II DM10 DGR DF2	41,5 W

Rendimiento en el tiempo (conforme con IEC)

Order Code	Full Product Name	Índice de fallos del driver 5.000 h
49765100	BDP270 LED40-4S/830 DM50 CLO DDF3 62P	0,5 %
21433000	BDP270 LED69-4S/740 PSDD II DM10 DGR DF2	-

Polar Wide Diagrams



Polar Normal (separate) - BDP265I -
912300024874

