



Modular und zukunftsfähig

Die TownTune Familie bietet modernste Lichttechnik und Konnektivität für städtische Räume. Verschiedene optionale Dächer, Blendschirme und Ausleger ermöglichen die Kreierung von ganz eigenen Erscheinungsbildern von Städten und Stadtteilen. Darüber hinaus verfügt die Leuchte über das intelligente Typenschild (ServiceTag), welches eine einfache und schnelle Installation und Wartung garantiert. Dank der SR-Technologie (System Ready) ist die TownTune perfekt für die Zukunft gerüstet und kann einfach und schnell mit passenden Sensoren oder Steuerungsanwendungen wie Interact City kombiniert werden.

Vorteile

- Modulares Designs
- Zukunftsfähig dank LEDGINE-O Technologie
- SR-Ready – Anschluss verschiedenster Controller oder Sensoren möglich (z.B. InteractCity)

Applications

- Wohngebiete
- Stadtzentren und Plätze
- Fahrrad- und Fußwege
- Parkplätze

Merkmale

- Breite Auswahl an Lichtstrompaketen von 1.000 bis 13.000 Lumen

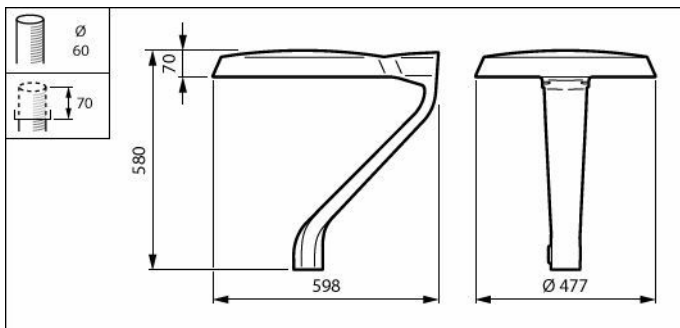
- Lange Nutzlebensdauer von 100.000 Stunden bei mindestens L85
- Dekorativer "Lyre" Ausleger
- Intelligentes Typenschild

Versions

TownTune LYR BDP270



Abmessungsskizzen



BDP270 LED12-4S/740 DN10 CLO SRT SRB 62P

Produktdetails



TownTune LYR BDP270



TownTune ASY BDP265



TownTune ASY BDP265



TownTune ASY BDP265



TownTune ASY BDP265



TownTune ASY DR BDP266



TownTune ASY BDP265

Allgemeine Informationen

Lampenfamiliencode	LED12 [LED Module 1200 lm]
Lichtquelle austauschbar	Ja
Anzahl Betriebsgeräte	Einheit
Betriebsgerät inklusive	Ja
Service Tag	Ja

Lichttechnische Daten

Nach oben gerichtete Lichtstromrate	0
Lichtstrom	936 lm
Ähnlichste Farbtemperatur	4000 K
Farbwiedergabeindex (CRI)	70
Farbe der Lichtquelle	740 Neutralweiß
Ausstrahlungswinkel Leuchte	12° - 59° × 158°
Optiktyp im Außenbereich	Lichtverteilung engstrahlend 10

Betrieb und Elektrik

Systemleistung	8,5 W
Überspannungsschutz (allgemein/ differenziell)	Standardmäßige Überspannungsschutzstufe

Lichtregelung und Dimmen

Dimmbar	Ja
Maximaler Dimmlevel	10%

Mechanik und Gehäuse

Gehäusefarbe	Grau
Schutzart (IP)	IP66 [Schutz gegen Eindringen von Staub, strahlwassergeschützt]
Schlagfestigkeit (IK)	IK09 [10 J]
Standardaufneigung Aufsatzmontage	0°
Standardaufneigung Ansatzmontage	-
Typ optische Abdeckung	Polycarbonatwanne/-abdeckung, UV-beständig

Genehmigung und Anwendung

Entflammbarkeitszeichen	Zur Montage auf normal entflammbare Oberflächen (F-Zeichen)
CE-Zeichen	Ja

Lebensdauerkenwerte (IEC-konform)

Treiber-Ausfallrate bei 5000 Std.	0,5 %
-----------------------------------	-------

Produktdaten

Produktfamiliencode	BDP270 [TOWNTUNE ASYMMETRIC LYRE]
---------------------	-----------------------------------