



# Philips TownTune Asimetric - Extindem pe stradă aceeași stare de confort și siguranță ca acasă

## TownTune asimetric DTD

Concepută pentru a îmbunătăți spațiile urbane existente și scalabile, familia TownTune oferă toate cele mai recente inovații în domeniul iluminatului în ceea ce privește performanța, calitatea luminii și conectivitatea. Familia constă din patru soluții: o versiune cu prindere în vârf de stâlp central (CPT), o versiune cu prindere laterala cu stâlp asimetric (ASY), o versiune cu un suport de tip liră cu montare în vârf de stâlp (Lyre) și o versiune cu prindere în vârf de stâlp central cu glob conic de iluminat confortabil (CCB). Fiecare aparat de iluminat TownTune poate fi personalizat cu o gamă variată de forme pe partea superioară a carcasei, plus opțiunea de a adăuga un inel decorativ, disponibil în două culori (cu excepția CCB). Opțiuni de design care vă permit să vă creați propria semnătură luminoasă și să aduceți o identitate distinctă districtelor și orașelor. În plus, fiecare aparat de iluminat din familia TownTune este identificabil în mod unic, datorită aplicației Signify Service Tag. Puteți accesa instantaneu configurația aparatului de iluminat prin simpla scanare a unui cod QR, plasat în interiorul ușii stâlpului sau direct pe aparatul de iluminat. Acest lucru face ca operațiunile de întreținere și programare să fie mai rapide și mai ușoare și vă permite să vă creați propria bibliotecă digitală de echipamente de iluminat și piese de schimb. TownTune folosește și platforma de iluminat LEDGINE-O, asigurându-vă că aveți întotdeauna cantitatea și direcția potrivită de lumină pe strada dumneavoastră. În plus, datorită faptului că este pregătit pentru conectivitate (SR), TownTune este, de asemenea, pregătit pentru viitor. O soluție gata de a fi asociată atât cu aplicații software de control și iluminat independente, cât și cu aplicații avansate, cum ar fi Interact City.

## TownTune asimetric DTD

### Beneficii

- Platformă LEDGINE-O pentru performanțe excelente, cu multiple opțiuni pentru temperaturi de culoare și distribuții luminoase
- Costul total al proprietarului optimizat (L-Tune pentru reglarea fluxului, comenzi independente, de exemplu, LumiStep, Dynadimmer, CLO (ieșire constantă a luminii), LineSwitch)
- Pregătit pentru asocierea cu sisteme avansate și aplicații software, de exemplu, Interact City
- Durată de viață lungă: 100.000 de ore @L85 și mai mult
- Acces facil la aparat, rezistent la vandalism (IK10), protecție ridicată (IP66).

### Caracteristici

- Design simplu pentru integrare ușoară în spațiile urbane, gamă largă de accesorii pentru personalizare
- Potrivit pentru instalații noi și vechi
- Gamă de pachete de flux luminos (1200 până la 12000 lm) și CCT-uri (2200K, 2700K, 3000K, 4000K) Certificat DarkSky pentru CCT 3000K sau mai cald
- Difuzor dedicat pentru confort vizual și experiențe confortabile de iluminare
- Service Tag (etichetă de service) pentru instalare și întreținere ușoară.

### Cerere

- Zone urbane și rezidențiale
- Centre de orașe și străzi principale
- Piste pentru biciclete, zone pietonale și treceri pentru pietoni
- Parcări auto

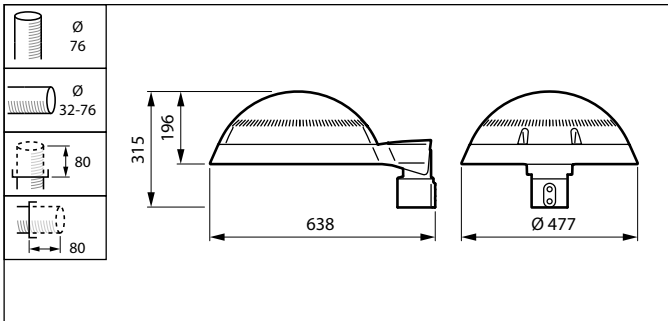
### Versions



TownTune ASY DTD BDP268

# TownTune asimetric DTD

## Cote



## Detalii produs



TownTune ASY BDP265



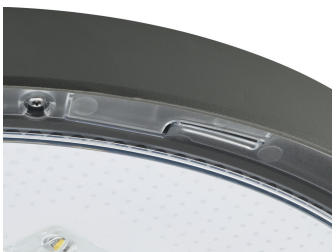
TownTune ASY BDP265



TownTune ASY BDP265



TownTune ASY BDP265



TownTune ASY DR BDP266



TownTune ASY BDP265

## TownTune asimetric DTD

