



# Philips TownTune Asimetric - Extindem pe stradă aceeași stare de confort și siguranță ca acasă

## TownTune asimetric DTC

Concepută pentru a îmbunătăți spațiile urbane existente și scalabile, familia TownTune oferă toate cele mai recente inovații în domeniul iluminatului în ceea ce privește performanța, calitatea luminii și conectivitatea. Familia constă din patru soluții: instalare în vârf de stâlp central (CPT), soluție asimetrică/intrare laterală (ASY), un suport de tip liră cu montare în vârf de stâlp (Lyre) și instalare în vârf de stâlp central cu glob conic de iluminat confortabil (CCB). Fiecare aparat de iluminat TownTune poate fi personalizat cu o gamă variată de forme pe partea superioară a carcusei, plus opțiunea de a adăuga un inel decorativ, disponibil în două culori (cu excepția CCB). Opțiunile de design care vă permit să creați propria semnătură luminoasă și să aduceți o identitate distinctă districtelor și orașelor. În plus, fiecare aparat de iluminat din familia TownTune este identificabil în mod unic, datorită aplicației Signify Service Tag. Puteți accesa instantaneu configurația aparatului de iluminat prin simpla scanare a unui cod QR, plasat în interiorul ușii stâlpului sau direct pe aparatul de iluminat. Acest lucru face ca operațiunile de întreținere și programare să fie mai rapide și mai ușoare și vă permite să vă creați propria bibliotecă digitală de echipamente de iluminat și piese de schimb. TownTune folosește și platforma de iluminat LEDGINE, asigurându-vă că aveți întotdeauna cantitatea și direcția potrivită de lumină pe strada dumneavoastră. În plus, datorită faptului că este posibil de echipat cu socluri SR, TownTune este, de asemenea, pregătit pentru viitor. O soluție gata de a fi asociată atât cu aplicații software de control și iluminat independente, cât și cu aplicații avansate, cum ar fi Interact City.

## TownTune asimetric DTC

### Beneficii

- Platformă LEDGINE-O pentru performanțe excelente, temperaturi ale culorii și distribuții ale luminii
- Costul total al proprietarului optimizat (L-Tune pentru reglarea fluxului, comenzi independente, de exemplu, LumiStep, Dynadimmer, CLO (leșire constantă a luminii), LineSwitch)
- Pregătit pentru asocierea cu sisteme avansate și aplicații software, de exemplu, Interact City
- Durată de viață lungă: 100.000 de ore @L85 și mai mult
- Acces facil la aparat, rezistent la vandalism (IK10), protecție ridicată (IP66).

### Caracteristici

- Design simplu pentru integrare ușoară în spațiile urbane, gamă largă de accesorii pentru personalizare
- Potrivit pentru instalații noi și modernizate
- Gamă de pachete de fluxuri luminoase (1200 până la 12000 lm) și CCT (2200K, 2700K, 3000K, 4000K)
- Difuzor dedicat pentru confort vizual și experiențe de iluminare confortabile
- Etichetă de service (Service Tag) pentru instalare și întreținere ușoară.

### Cerere

- Zone urbane și rezidențiale
- Centre de orașe și străzi principale
- Piste pentru biciclete, zone pietonale și treceri pentru pietoni
- Parcări auto

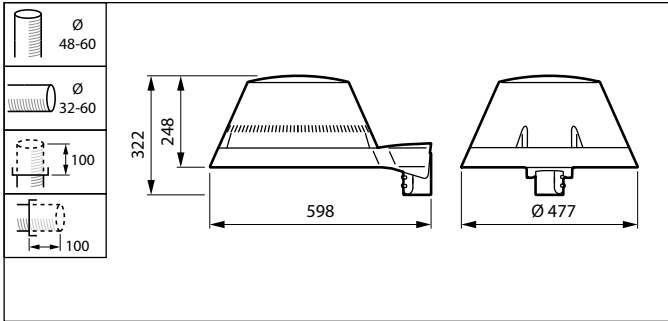
### Versions



TownTune ASY DTC BDP267

# TownTune asimetric DTC

## Cote



## Detalii produs



TownTune ASY BDP265



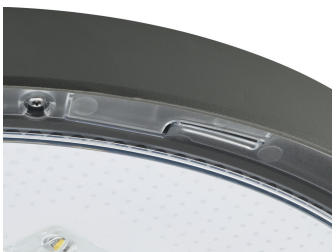
TownTune ASY BDP265



TownTune ASY BDP265



TownTune ASY BDP265



TownTune ASY DR BDP266



TownTune ASY BDP265

# TownTune asimetric DTC

## Informații generale

Balast inclus	Da
Sursă de lumină înlocuibilă	Da
Număr de unități de echipament	1 unitate
Etichetă de service	Da

## Date tehnice lumină

Randament luminos orientat în sus	0
-----------------------------------	---

## Funcționare și sistem electric

Protecție contra supratensiunii (regim comun/diferențial)	Nivel standard de protecție la supratensiune
---	--

## Sisteme de comandă și reglarea intensității luminoase

Cu reglarea intensității luminoase	Da
Nivel maxim de reglare a intensității luminoase	10%

## Sistem mecanic și carcasă

Tip capac optic/lentilă	Glob/capac din policarbonat rezistent la raze UV
Culoare carcasă	Gri
Cod de protecție împotriva impactului mecanic	IK09
Cod protecție împotriva infiltrărilor	IP66
Unghi standard de înclinare pentru montare pe bra	0°
Unghi standard de înclinare în cap de stâlp	-

## Aprobare și aplicație

Marcaj CE	Da
Marcaj de inflamabilitate	Pentru montare pe suprafețe inflamabile în mod normal

## Performanță în timp (conformitate IEC)

Rată de defectare balast la 5.000 h	0,5 %
-------------------------------------	-------

## Date despre produs

Cod familie de produse	BDP267
------------------------	--------

## Informații generale

Order Code	Full Product Name	Cod familie lămpi
49759000	BDP267 LED59-4S/830 II DW50 DR CLO LS-6	LED59
49763700	BDP267 LED24-4S/740 II DM33 CLO SRT SRB	LED24

## Date tehnice lumină (1/2)

## TownTune asimetric DTC

Order Code	Full Product Name	Lă ime	Culoare	Temperatură	Indice de
		fascicul de lumină corp de iluminat	sursă de lumină	de culoare corelată (nom.)	redare a culorilor (IRC)
49759000	BDP267 LED59-4S/830 II DW50 DR CLO LS-6	12° - 29° x 152°	Alb cald	3000 K	80

Order Code	Full Product Name	Lă ime	Culoare	Temperatură	Indice de
		fascicul de lumină corp de iluminat	sursă de lumină	de culoare corelată (nom.)	redare a culorilor (IRC)
49763700	BDP267 LED24-4S/740 II DM33 CLO SRT SRB	4° - 58° x 149°	Alb neutru	4000 K	70

### Date tehnice lumină (2/2)

Order Code	Full Product Name	Flux luminos	Tip optic exterior
49759000	BDP267 LED59-4S/830 II DW50 DR CLO LS-6	4.536 lm	Distribu ie largă 50

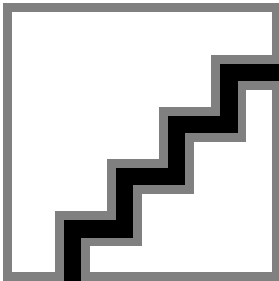
Order Code	Full Product Name	Flux luminos	Tip optic exterior
49763700	BDP267 LED24-4S/740 II DM33 CLO SRT SRB	1.932 lm	Distribu ie medie 33

### Func ionare și sistem electric

Order Code	Full Product Name	Consum de curent
49759000	BDP267 LED59-4S/830 II DW50 DR CLO LS-6	43,5 W

Order Code	Full Product Name	Consum de curent
49763700	BDP267 LED24-4S/740 II DM33 CLO SRT SRB	15,8 W

### Polar Wide Diagrams



Polar Normal (separate) - BDP265I - 912300024204

