

## TownTune Asymmetric - Az otthon érzetét kiterjeszti az utcára

A meglévő és skálázható városi terek korszerűsítésére tervezett TownTune termékcsalád a legújabb világítástechnikai innovációkat kínálja a teljesítmény, a fényminőség és a csatlakoztathatóság terén. A termékcsalád négy megoldásból áll: központi oszlopcsúcs (CPT), aszimmetrikus csapos oszlopcsúcs / oldalsó beépítésű változat (ASY), kihúzható Lyre oszlopcsúcs-konzollal ellátott változat (Lyre), és kúpos komforttállal ellátott központi oszlopcsúcs (CCB). Minden TownTune lámpatest testreszabható a háza tetejére szerelt különféle formákkal, valamint lehetőség van díszítőgyűrű hozzáadására, amely két színben kapható (kivéve a CCB változatot). Tervezési lehetőségek, amelyek lehetővé teszik, hogy saját világítási stílust hozzon létre, és jellegzetes identitást kölcsönözzön kerületeinek és városainak. Ezenkívül a TownTune család minden egyes lámpatestje egyedileg azonosítható a Signify Service tag alkalmazásnak köszönhetően. Az oszlop ajtáján belül vagy közvetlenül a

lámpatesten elhelyezett QR-kód egyszerű beolvasásával azonnal elérhető a lámpatest konfigurációja. Ezáltal a karbantartás és a programozás gyorsabb és egyszerűbb, és lehetővé teszi a világítási eszközök és alkatrészek digitális könyvtárának létrehozását. A TownTune a Philips LEDGINE-O világítási platformot használja, így mindig a megfelelő mennyiségű és irányú fényt biztosítja az utcán. Továbbá, mivel a TownTune rendszerbe építhető (SR), időtálló megoldást nyújt. Ez a megoldás készen áll az önálló és fejlett vezérlési és világítási szoftveralkalmazásokkal, például az Interact City-vel való párosításra is.

## Előnyök

- LEDGINE-O platform a kiváló teljesítményért, valamint a többféle színhőmérsékletért és fényeloszlásért
- Optimalizált teljes élettartam alatti költség (L-Tune fényáram szabályozásához, önálló vezérlőelemek, pl. LumiStep, Dynadimmer, CLO (állandó fénykibocsátás), LineSwitch)
- Készen áll a fejlett rendszerekkel és szoftveralkalmazásokkal (pl. Interact City) való párosításra
- Hosszú élettartam: 100 000 óra L85 és magasabb szinten
- Könnyű hozzáférés az előtéthez, vandalizmusnak ellenálló (IK10), por és víz ellen védett (IP66)

## Applications

- Városi területek, lakóövezetek
- Kerékpárutak, gyalogutak és gyalogátkelőhelyek

## Versions



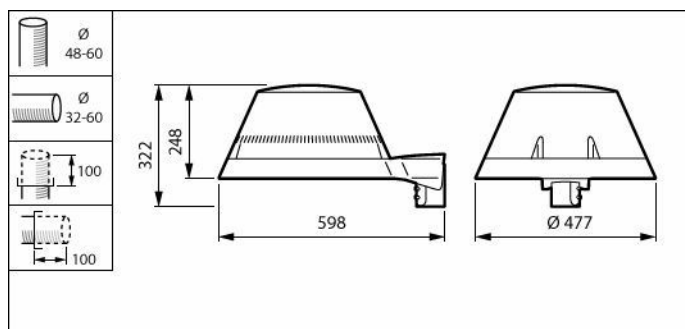
TownTune ASY DTC  
BDP267

- Városközpontok és terek
- Parkolók

## Szolgáltatások

- Egyszerű kialakítás a városi terekbe való könnyű integrálhatóság érdekében; a kiegészítők széles választéka a testreszabás érdekében
- Új rendszerekhez és a meglévők cseréjéhez is alkalmas
- Többféle fényáramcsomag (1200–12 000 lm) és korrelált színhőmérséklet (2200 K, 2700 K, 3000 K, 4000 K)
- Egyedi bura a vizuális kényelem és a kellemes világítás érdekében
- Az egyszerű felszerelést és karbantartást szervizcímke segíti

## Méretezett rajza



BDP267 LED24-4S/740 II DM33 CLO SRT SRB

## Termék részletei



TownTune ASY BDP265



TownTune ASY BDP265



TownTune ASY BDP265



TownTune ASY BDP265



TownTune ASY DR BDP266



TownTune ASY BDP265

### Általános információ

Cserélhető fényforrás	Igen
Előtét egységek száma	1 egység
Előtét mellékelve	Igen
Szervizcímke	Igen

### Technikai adatok

Felfelé irányuló fényhányados	0
-------------------------------	---

## Működtetés és elektronika

Túlfeszültség-védelem (közös/ különbözeti)	Szabványos túlfeszültség-védelmi szint
---	---

## Vezérlők és fényerő-szabályozás

Szabályozható	Igen
Maximális szabályozási szint	10%

## Mechanika és tokozás

Ház színe	Szürke
Por és víz elleni védelem kódja	IP66 [Porbejutás ellen védett, vízsugár ellen védett]
Mech. behatások elleni védelem kódja	IK09 [10 J]
Normál dőlésszögű oszlopfej	-
Szabványos dőlésszög oldalsó bevezetésnél	0°
Optikai búra típusa	Polikarbonát bura, UV-álló

## Tanúsítvány és alkalmazási területek

Gyúlékonysági jelzés	Normál gyúlékonyságú felületekre szereléshez
CE jelölés	Igen

## Üzemi teljesítmény (IEC-szabványnak megfelelően)

Az előtét meghibásodási aránya 5000 órára vetítve	0,5 %
--	-------

## Termékadatok

Termékcsalád kódja	BDP267 [TOWNTUNE ASYMMETRIC DTC]
--------------------	-------------------------------------

## Általános információ

Order Code	Full Product Name	Lámpacsalád kódja
49759000	BDP267 LED59-4S/830 II DW50 DR CLO LS-6	LED59
49763700	BDP267 LED24-4S/740 II DM33 CLO SRT SRB	LED24

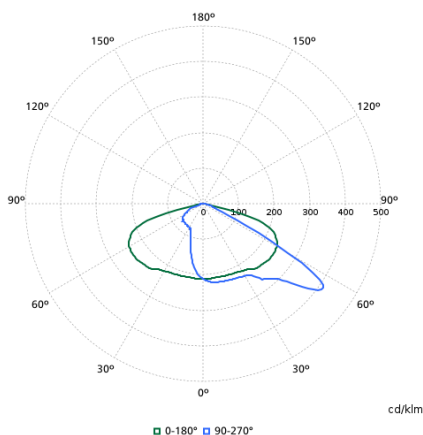
## Technikai adatok

Order Code	Full Product Name	Fényáram	Korrelált színhőmérséklet (névleges)	Színvisz-szaadási index (CRI)	A fényforrás színe	Lámpatest fényeloszlása	Kültéri optika típusa
49759000	BDP267 LED59-4S/830 II DW50 DR CLO LS-6	4 536 lm	3000 K	80	830 meleg fehér	12° - 29° × 152°	Széles fényeloszlás - DW50
49763700	BDP267 LED24-4S/740 II DM33 CLO SRT SRB	1 932 lm	4000 K	70	740 semleges fehér	4° - 58° × 149°	Közepes fényeloszlás - DM33

## Működtetés és elektronika

Order Code	Full Product Name	Teljesítményfelvétel
49759000	BDP267 LED59-4S/830 II DW50 DR CLO LS-6	43,5 W
49763700	BDP267 LED24-4S/740 II DM33 CLO SRT SRB	15,8 W

## Polar normal diagrams



BDP265I - 912300024204