



TownTune Asymmetric - Kodin tuntua kadulla

TownTune epäsymmetrinen DTC

TownTune-tuoteperhe on suunniteltu parantamaan olemassa olevia ja skaalautuvia kaupunkitiloja, ja se tarjoaa kaikki uusimmat valaistusinnovaatiot suorituskyvyn, valon laadun ja liitettävyyden suhteen. Tuoteperhe koostuu neljästä ratkaisusta: asennus keskipylyvään päähän (CPT), epäsymmetrinen asennusovitin / sivuaukkoversio (ASY), pidennettävä liikkuva valaisinvarsi pylvään päähän (Lyre) ja kartiokuvulla varustettu asennus keskipylyvään päähän (CCB). Jokainen TownTune-valaisin voidaan räätälöidä erilaisilla muodoilla rungon päälle, ja valaisimiin voidaan lisätä koristerengas, jota on saatavana kahdessa värissä (pois lukien CCB). Suunnitteluvaihtoehtoja, joiden avulla voit luoda omanlaisen valaistusilmeesi ja tuoda kaupunginosiin ja kaupunkieihin omaleimaisen identiteetin. Lisäksi jokainen TownTune-perheen valaisin on yksilöllisesti tunnistettavissa Signify Service Tag -sovelluksen ansiosta. Skannaamalla maston oven sisäpuolelle tai suoraan valaisimeen sijoitetun QR-koodin pääset välittömästi käsiksi valaisimen kokoonpanoon. Tämä nopeuttaa ja helpottaa huolto- ja ohjelmointitoimintoja sekä mahdollistaa valaisimien ja varaosien oman digitaalisen kirjaston luomisen. TownTune käyttää myös LEDGINE-O-valaistusalustaa, mikä varmistaa, että kadullasi on aina oikea määrä ja suunta valoa. Lisäksi TownTune on järjestelmävalmiuden (SR) ansiosta myös tulevaisuudenkestävä. Ratkaisu, joka on valmis yhdistettäväksi sekä itsenäisiin että edistyneisiin ohjaus- ja valaistusohjelmistoihin, kuten Interact Cityyn.

TownTune epäsymmetrinen DTC

Hyödyt

- Suorituskykyinen LEDGINE-O-alusta mahdollistaa värilämpötilan ja valonjaon valinnan
- Optimoidut kokonaiskustannukset (L-Tune valovirran säätelyyn ja erilliset ohjausjärjestelmät, kuten. LumiStep, Dynadimmer, CLO (jatkuva valontuotto), LineSwitch)
- Valmis liitettäväksi edistyneisiin järjestelmiin ja ohjelmistosovelluksiin, kuten Interact Cityyn
- Pitkä käyttöikä: vähintään 100 000 tuntia (L85)
- Helppo pääsy liitälaitteeseen, suojattu ilkvallalta (IK10), korkea suojausluokka (IP66)

Ominaisuudet

- Yksinkertainen muotoilu helpottaa integrointia kaupunkitiloihin, ja valaisimet voidaan räätälöidä monipuolisen lisävarustevalikoiman avulla
- Sopii sekä uusiin asennukseen että jälkiasennuksiin
- Monipuolinen valikoima valovoimia (1 200–12 000 lm) ja värilämpötiloja (2200 K, 2700 K, 3000 K ja 4000 K)
- Erillinen kupu visuaalista mukavuutta ja miellyttävää valaistusta varten
- Service tag -huoltotunniste helpottaa asennusta ja ylläpitoa

Käyttökohteet

- Kaupunki- ja asuinalueet
- Pyörätiet, jalkakäytävät ja suojatiet
- Kaupunkien keskustat ja aukiot
- Pysäköintialueet

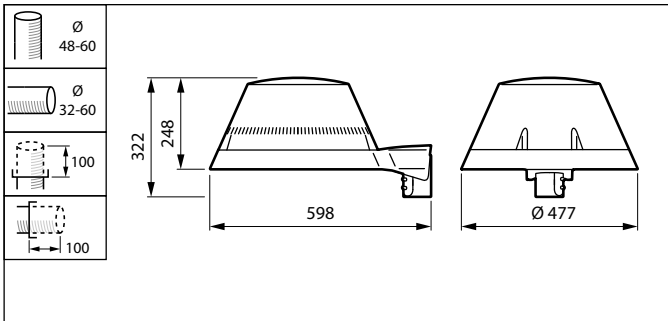
Versions



TownTune ASY DTC BDP267

TownTune epäsymmetrinen DTC

Mittapiirros



Tuotetiedot



TownTune ASY BDP265



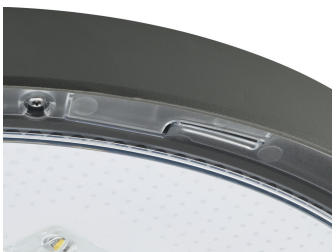
TownTune ASY BDP265



TownTune ASY BDP265



TownTune ASY BDP265



TownTune ASY DR BDP266



TownTune ASY BDP265

TownTune epäsymmetrinen DTC

Yleistä tietoa

Liitäntälaitte sisältyy toimitukseen	Kyllä
Valonlähde vaihdettavissa	Kyllä
Liitäntälaitteiden lukumäärä	1 yksikkö
Huoltotunniste	Kyllä

Valaistuksen tekniset tiedot

Ylöspäin suuntautuvan valovirran osuus (ULR)	0
--	---

Käyttö- ja sähkö tiedot

Ylijännitesuoja (yhteismuotoinen/differentiaali)	Vakioylijännitesuojaustaso
--	----------------------------

Ohjausjärjestelmät ja himmennys

Himmennettävä	Kyllä
Enimmäishimmennystaso	10%

Mekaaniset tiedot ja runko

Optiikan suojan tyyppi	Polykarbonaattikuopu/-suoja, UV-kestävä
Rungon väri	Harmaa
Iskunkestävyysluokka	IK09
Suojausluokan koodi	IP66
Vakiokallistuskulma varsiasennuksessa	0°
Vakiokallistuskulma pylvään päähän asennettaessa	-

Merkinnät ja luokitukset

CE-merkintä	Kyllä
Syttyvyysluokka	Soveltuu asennettavaksi normaalisti syttyville pinnoille

Suorituskyky ajan mittaan (IEC-yhteensopiva)

Liitäntälaitteen vikaantumisaste 5 000 käyttökätunnin kohdalla	0,5 %
--	-------

Tuotetiedot

Tuoteperheen koodi	BDP267
--------------------	--------

Yleistä tietoa

Order Code	Full Product Name	Lampputuoteperheen koodi
912300024199	BDP267 LED59-4S/830 II DW50 DR CLO LS-6	LED59
912300024204	BDP267 LED24-4S/740 II DM33 CLO SRT SRB	LED24

Valaistuksen tekniset tiedot (1/2)

Order Code	Full					Order Code	Full				
	Product Name	Valaisimen valokeila	Valonlähteen väri	Väriämpötila (nim.)	Värintoistoindeksi (CRI)		Product Name	Valaisimen valokeila	Valonlähteen väri	Väriämpötila (nim.)	Värintoistoindeksi (CRI)
912300024199	BDP267 LED59-4S/830 II	12° - 29° x 152°	830 Warm white	3000 K	80		DW50 DR CLO LS-6				
						912300024204	BDP267 LED24-4S/149°	4° - 58° x 149°	740 Neutral white	4000 K	70

TownTune epäsymmetrinen DTC

Order Code	Full Product Name	Valaisimen valokeila	Valonlähteen väri	Väriämpötila (nim.)	Värintoistoindeksi (CRI)
	740 II				
	DM33 CLO				
	SRT SRB				

Valaistuksen tekniset tiedot (2/2)

Order Code	Full Product Name	Valovirta	Optiikka (ulkovalaistus)
912300024199	BDP267 LED59-4S/830 II DW50 DR CLO LS-6	4 536 lm	Leveä valonjako 50

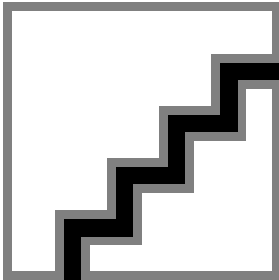
Order Code	Full Product Name	Valovirta	Optiikka (ulkovalaistus)
912300024204	BDP267 LED24-4S/740 II DM33 CLO SRT SRB	1 932 lm	Keskileveä valonjako 33

Käyttö- ja sähkö tiedot

Order Code	Full Product Name	Tehonkulutus
912300024199	BDP267 LED59-4S/830 II DW50 DR CLO LS-6	43,5 W

Order Code	Full Product Name	Tehonkulutus
912300024204	BDP267 LED24-4S/740 II DM33 CLO SRT SRB	15,8 W

Polar Wide Diagrams



Polar Normal (separate) - BDP265I -
912300024204

