

## TownTune Asymmetric - Kodin tuntua kadulla

TownTune-tuoteperhe on suunniteltu parantamaan olemassa olevia ja skaalautuvia kaupunkitiloja, ja se tarjoaa kaikki uusimmat valaistusinnovaatiot suorituskyvyn, valon laadun ja liitettävyyden suhteen. Tuoteperhe koostuu neljästä ratkaisusta: asennus keskipylvään päähän (CPT), epäsymmetrinen asennussovitin / sivuaukkoversio (ASY), pidennettävä liikkuva valaisinvarsi pylvään päähän (Lyre) ja kartiokuvulla varustettu asennus keskipylvään päähän (CCB). Jokainen TownTune-valaisin voidaan räätälöidä erilaisilla muodoilla rungon päälle, ja valaisimiin voidaan lisätä koristerengas, jota on saatavana kahdessa värissä (pois lukien CCB). Suunnitteluvaihtoehtoja, joiden avulla voit luoda omanlaisen valaistusilmeesi ja tuoda kaupunginosiin ja kaupunkeihin omaleimaisen identiteetin. Lisäksi jokainen TownTune-perheen valaisin on yksilöllisesti tunnistettavissa Signify Service Tag -sovelluksen ansiosta. Skannaamalla maston oven sisäpuolelle tai suoraan valaisimeen sijoitetun QR-koodin pääset välittömästi käsiksi valaisimen kokoonpanoon. Tämä nopeuttaa ja helpottaa huolto- ja

ohjelmointitoimintoja sekä mahdollistaa valaisimien ja varaosien oman digitaalisen kirjaston luomisen. TownTune käyttää myös LEDGINE-O-valaistus-alustaa, mikä varmistaa, että kadullasi on aina oikea määrä ja suunta valoa. Lisäksi TownTune on järjestelmävalmiuden (SR) ansiosta myös tulevaisuudenkestävä. Ratkaisu, joka on valmis yhdistettäväksi sekä itsenäisiin että edistyneisiin ohjaus- ja valaistusohjelmistoihin, kuten Interact Cityyn.

## Hyödyt

- Suorituskykyinen LEDGINE-O-alusta mahdollistaa värilämpötilan ja valonjaon valinnan
- Optimoidut kokonaiskustannukset (L-Tune valovirran säätelyyn ja erilliset ohjausjärjestelmät, kuten LumiStep, Dynadimmer, CLO (jatkuva valontuotto), LineSwitch)
- Valmis liitettäväksi edistyneisiin järjestelmiin ja ohjelmistosovelluksiin, kuten Interact Cityyn
- Pitkä käyttöikä: vähintään 100 000 tuntia (L85)
- Helppo pääsy liitäntälaitteeseen, suojattu ilkeivallalta (IK10), korkea suojausluokka (IP66)

## Applications

- Kaupunki- ja asuinalueet
- Pyörätiet, jalkakäytävät ja suojatiet

## Versions



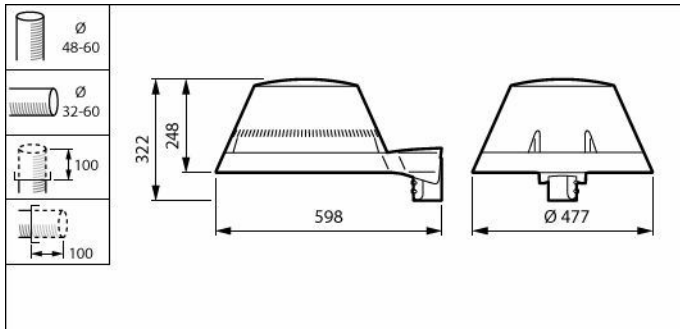
TownTune ASY DTC  
BDP267

- Kaupunkien keskustat ja aukiot
- Pysäköintialueet

## Ominaisuudet

- Yksinkertainen muotoilu helpottaa integrointia kaupunkitiloihin, ja valaisimet voidaan räätälöidä monipuolisen lisävarustevalikoiman avulla
- Sopii sekä uusiin asennukseen että jälkiasennuksiin
- Monipuolinen valikoima valovoimia (1 200–12 000 lm) ja värilämpötiloja (2200 K, 2700 K, 3000 K ja 4000 K)
- Erillinen kupu visuaalista mukavuutta ja miellyttävää valaistusta varten
- Service tag -huoltotunniste helpottaa asennusta ja ylläpitoa

## Mittapiirros



BDP267 LED24-4S/740 II DM33 CLO SRT SRB

## Tuotetiedot



TownTune ASY BDP265



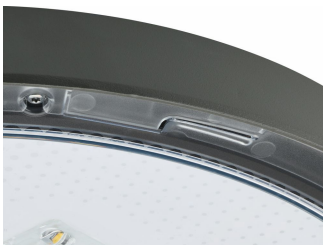
TownTune ASY BDP265



TownTune ASY BDP265



TownTune ASY BDP265



TownTune ASY DR BDP266



TownTune ASY BDP265

### Yleistä tietoa

Valonlähde vaihdettavissa	Kyllä
Liitäntälaitteiden lukumäärä	1 yksikkö
Liitäntälaitte sisältyy toimitukseen	Kyllä
Huoltotunniste	Kyllä

### Valaistuksen tekniset tiedot

Ylöspäin suuntautuvan valovirran osuus (ULR) 0

### Käyttö- ja sähkö tiedot

Ylijännitesuoja (yhteismuotoinen/differentiaali) Vakioylijännitesuojaustaso

### Ohjausjärjestelmät ja himmennys

Himmennettävä Kyllä

Enimmäishimmennystaso 10%

### Mekaaniset tiedot ja runko

Rungon väri Harmaa

Suojausluokan koodi IP66 [Pölytiivis, suojaus voimakkaalta vesisuihkulta]

Iskunkestävyysluokka IK09 [10 J]

Vakiokallistuskulma pylvään päähän asennettaessa -

Vakiokallistuskulma variasennuksessa 0°

Optiikan suojan tyyppi Polykarbonaattikupu/-suoja, UV-kestävä

### Merkinnät ja luokitukset

Syttyvyysluokka Soveltuu asennettavaksi normaalisti syttyville pinnoille

CE-merkintä Kyllä

### Suorituskyky ajan mittaan (IEC-yhteensopiva)

Liitäntälaitteen vikaantumisaste 5 000 käyttöikä-tunnin kohdalla 0,5 %

### Tuotetiedot

Tuoteperheen koodi BDP267 [TOWNTUNE ASYMMETRIC DTC]

## Yleistä tietoa

Order Code	Full Product Name	Lampputuoteperheen koodi
912300024199	BDP267 LED59-4S/830 II DW50 DR CLO LS-6	LED59
912300024204	BDP267 LED24-4S/740 II DM33 CLO SRT SRB	LED24

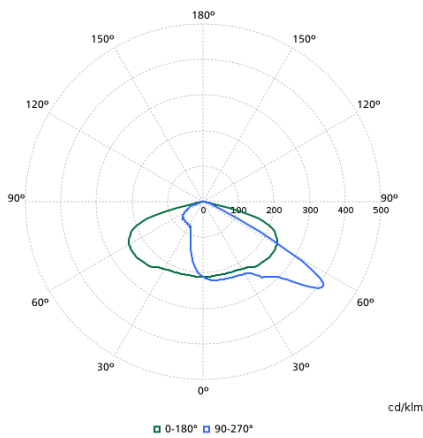
## Valaistuksen tekniset tiedot

Order Code	Full Product Name	Valovirta	Väri­lämpö­tila (nim.)	Värin­tois­toin­deksi (CRI)	Valon­lähteen väri	Valaisimen valokeila	Optiikka (ulkova­laistus)
912300024199	BDP267 LED59-4S/830 II DW50 DR CLO LS-6	4 536 lm	3000 K	80	830 Warm white	12° - 29° × 152°	Leveä valonjako 50
912300024204	BDP267 LED24-4S/740 II DM33 CLO SRT SRB	1 932 lm	4000 K	70	740 Neutral white	4° - 58° × 149°	Keskileveä valonjako 33

## Käyttö- ja sähkö­ tiedot

Order Code	Full Product Name	Tehon­kulutus
912300024199	BDP267 LED59-4S/830 II DW50 DR CLO LS-6	43,5 W
912300024204	BDP267 LED24-4S/740 II DM33 CLO SRT SRB	15,8 W

## Polar normal diagrams



BDP265I - 912300024204