



TownTune Asymmetric – домашній затишок тепер і надворі

Розроблена для покращення існуючих та масштабованих міських просторів, сімейство TownTune пропонує всі найновіші інновації в освітленні з точки зору продуктивності, якості світла та можливостей підключення. Сімейство складається з чотирьох рішень: з розташуванням угорі по центру стійки (Central Post Top, CPT), з асиметричним розташуванням угорі стійки на втулці або в боковому вході (ASY), з подовжувальним кронштейном Lyre угорі стійки (Lyre) і з розташуванням угорі по центру стійки з конічним комфортним плафоном (Conical Comfort Bowl, CCB). Кожен світильник TownTune можна налаштувати, вибравши різні форми верхньої частини корпусу, а також є можливість додати декоративне кільце, яке доступне у двох кольорах (крім CCB). Варіанти дизайну, які дозволяють вам створити власний світловий підпис і надати районам і містам неповторної ідентичності. Крім того, кожен світильник сімейства TownTune має унікальну ідентифікацію завдяки додатку Signify Service tag.

Просто відсканувавши QR-код, розміщений всередині джерцят щогли або безпосередньо на світильнику, ви можете миттєво отримати доступ до конфігурації світильника. Це пришвидшує та спрощує операції з технічного обслуговування та програмування, а також дозволяє створювати власну цифрову бібліотеку освітлювальних приладів та запасних частин. TownTune також використовує освітлювальну платформу LEDGINE-O, що гарантує, що на вашій вулиці завжди буде правильна кількість та напрямок світла. Крім того, завдяки системній готовності (SR), TownTune також орієнтований на майбутнє. Рішення, готове до поєднання як з окремими, так і з розширеними програмними застосунками для керування та освітлення, такими як Interact City.

Переваги

- Платформа LEDGINE-O для чудової ефективності, вибір колірних температур і розподілу світла
- Оптимізована загальна вартість володіння (L-Tune для налаштування потоку, автономні елементи керування, наприклад LumiStep, Dynadimmer, CLO (постійна світловіддача), LineSwitch)
- Можливість роботи з розширеними системами й застосунками, наприклад, Interact City
- Тривалий термін служби: 100 000 годин за L85 і вище
- Легкий доступ до розподільної коробки, антивандальний захист (IK10), високий рівень захисту від проникнення (IP66)

Applications

- Міські та житлові зони
- Велосипедні доріжки, пішохідні доріжки й переходи

Версії

TownTune ASY DR BDP266

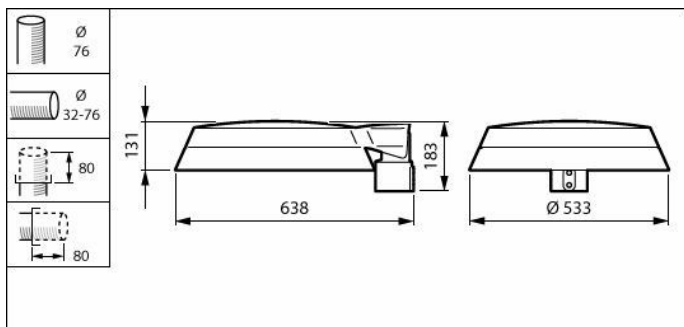


- Центри міст і площі
- Автостоянки

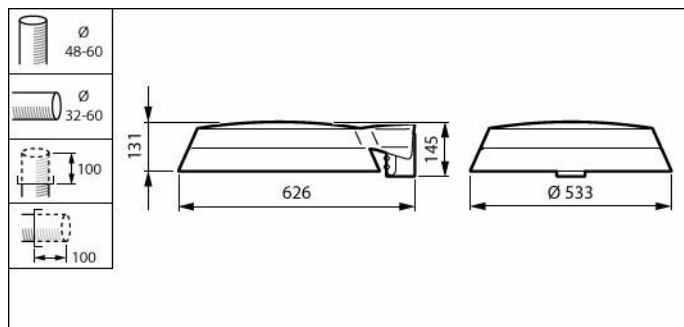
Характеристики

- Простий дизайн для легкої інтеграції в міський простір, широкий вибір аксесуарів для задоволення потреб користувачів
- Підходить і для проектів модернізації, і для нових проектів
- Спектр світлових потоків (від 1200 до 12 000 лм) і CCT (2200K, 2700K, 3000K, 4000K)
- Спеціальний плафон для візуального комфорту й комфортного освітлення
- Сервісна табличка для простого встановлення та обслуговування.

Розміри



BDP266 LED50-4S/740 DS50 DDF2 76A



BDP266 LED109-4S/740 II DM10 CLO SRT SRB

Деталі по продукції



TownTune ASY BDP265



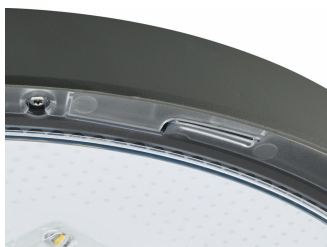
TownTune ASY BDP265



TownTune ASY BDP265



TownTune ASY BDP265



TownTune ASY DR BDP266



TownTune ASY BDP265

Загальна інформація

| | |
|--------------------------------|-------|
| Заміна джерела світла | Так |
| Кількість розподільних коробок | 1 шт. |
| Драйвер входить у комплект | Так |
| Service tag | Так |

Світлотехнічні

| | |
|--|-----------------------|
| Коефіцієнт висхідної світловіддачі | 0 |
| Корельована колірна температура (ном.) | 4000 K |
| Індекс якості кольоропередачі (CRI) | 70 |
| Колір джерела світла | 740 нейтральний білий |

Експлуатаційні й електричні

| | |
|---|--|
| Захист від стрибків напруги (загальний/диференціальний) | Стандартний рівень захисту від перенапруги |
|---|--|

Елементи керування й затемнення

| | |
|--|-----|
| З регульованою яскравістю | Так |
| Максимальний рівень зменшення яскравості | 10% |

Механічні деталі й корпус

| | |
|---|--|
| Колір корпусу | Сірий |
| Код захисту від проникнення | IP66 [Захист від проникнення пилу, стійкий до струменю води] |
| Код захисту від механічного впливу | IK09 [10 Дж] |
| Верхня частина стійки зі стандартним кутом нахилу | - |
| Бічний вхід зі стандартним кутом нахилу | 0° |
| Тип кришки об'єктива | Полікарбонатний плафон/корус, стійкий до УФ-випромінювання |

Затвердження й застосування

| | |
|----------------------|---|
| Позначка займистості | Для кріплення на звичайно займисті поверхні |
| Знак CE | Так |

Експлуатаційні характеристики у довгостроковій перспективі (відповідає IEC)

| | |
|---|-------|
| Інтенсивність відмов драйвера за 5000 год | 0,5 % |
|---|-------|

Дані про виріб

| | |
|-------------------------|---------------------------------|
| Код сімейства продуктів | BDP266 [TOWNTUNE ASYMMETRIC DR] |
|-------------------------|---------------------------------|

Загальна інформація

| Order Code | Full Product Name | Код сімейства ламп |
|--------------|--|--------------------|
| 912300024198 | BDP266 LED50-4S/740 DS50 DDF2 76A | LED50 |
| 912300024203 | BDP266 LED109-4S/740 II DM10 CLO SRT SRB | LED109 |

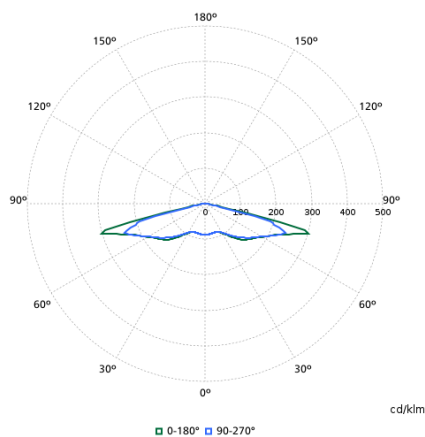
Світлотехнічні

| Order Code | Full Product Name | Світловий потік | Розширення променя світла світильника | Тип оптичного пристрою – зовнішній |
|--------------|--|-----------------|---------------------------------------|------------------------------------|
| 912300024198 | BDP266 LED50-4S/740 DS50 DDF2 76A | 4 050 lm | 152° x 155° | Симетричний розподіл 50 |
| 912300024203 | BDP266 LED109-4S/740 II DM10 CLO SRT SRB | 8 610 lm | 12° - 76° x 157° | Середній розподіл 10 |

Експлуатаційні й електричні

| Order Code | Full Product Name | Споживана потужність |
|--------------|--|----------------------|
| 912300024198 | BDP266 LED50-4S/740 DS50 DDF2 76A | 29,5 W |
| 912300024203 | BDP266 LED109-4S/740 II DM10 CLO SRT SRB | 63 W |

Polar normal diagrams



BDP265I - 912300024198