

TownTune Asimetrik - Ev hissini sokağa taşıyor

TownTune Asymmetric DR

Mevcut ve yeni kentsel alanlar için hazırlanmış bir aydınlatma armatürü ailesi olarak TownTune; performans, ışık kalitesi ve kontrol açısından yakın zamandaki tüm aydınlatma yeniliklerini sunar. Philips TownTune ailesi üç üyeden oluşur: merkezi üstten montajlı model, asimetrik direğe yandan montajlı bir model, ve lyre braket ile üstten montaj braketini kullanan bir model. Bu üç modelin her biri muhafaza için farklı şekil seçenekleriyle ve iki renkte sunulan, isteğe bağlı dekoratif halka ile özelleştirilebilir. Bu seçeneklerin mevcut olmasıyla şehre özel bir aydınlatma imzası oluşturulabilir ve bölgelere ve şehirlere ayırt edilebilir bir kimlik kazandırılabilir. Aydınlatma armatürü ailesinde ayrıca, kurulum ve bakım işlemlerini desteklemenin yanı sıra aydınlatma öğelerini ve yedek parçaları içeren dijital kitaplığın oluşturulmasına olanak tanıyan QR kod tabanlı Philips Service Tag bulunur. TownTune, özel Ledgine Optimized optik seçenekleri sayesinde her zaman doğru aydınlatma seviyesini garanti eder. Üstelik SR (System Ready) özelliği sayesinde TownTune ürün ailesine çeşitli sensör bağlantılarını kolayca soketler üzerinden yapılabilir.

TownTune Asymmetric DR

Faydaları

- Özel olarak tasarlanmış çanağı ile kentsel alanlarda görsel konfor ve konforlu aydınlatma deneyimleri sunar
- Yalın, sade tasarım ürünlerin şehirler ile bütünleşmesini mümkün kılar ve geniş aksesuar yelpazesi sayesinde özelleştirilebilir. Towntune aydınlatma armatürleri gündüzleri de kent mobilyasının bir parçası haline gelebilecek benzersiz bir ışık imzası oluşturmasına olanak sağlar.
- Geniş bir uygulama kapsamına sahiptir ve en yeni Ledgine LED platformunu kullanarak ve çok çeşitli ışık dağılımlarına erişim sağlayarak mükemmel performans sunar
- Philips Service Tag sayesinde servis kolaylığı ve Philips SR (System Ready) soketi ile donatılmış olarak aydınlatma kontrolü ve yazılım uygulamalarıyla eşleştirilmeye hazır

Özellikler

- Optimize edilmiş Toplam Sahip Olma Maliyeti
- Philips Ledgine optimize edilmiş platform ile sağlanan mükemmel ışık kalitesi
- Muhafaza için farklı şekil seçeneği (konik, kubbe), dekoratif halka ve renk seçeneği (şeffaf ve altın sarısı)
- LumiStep, DynaDimmer ve Lineswitch gibi bağımsız aydınlatma kontrolleriyle ve Interact City gibi gelişmiş sistem ve yazılım uygulamasıyla eşleştirilmeye hazır
- 600 lümeden 12.000 lümeneye kadar geniş bir yelpazede lümen paketi seçeneği
- Renk sıcaklığı seçeneği: 3000 K (sıcak beyaz) veya 4000 K (doğal beyaz)
- 100.000 saatlik faydalı lümen ömrü L80'e göre
- IK08, IP66

Uygulama

- Kentsel alanlar ve konut alanları
- Bisiklet yolları, yürüyüş yolları ve yaya geçitleri
- Şehir merkezleri ve meydanlar
- Araç park yerleri

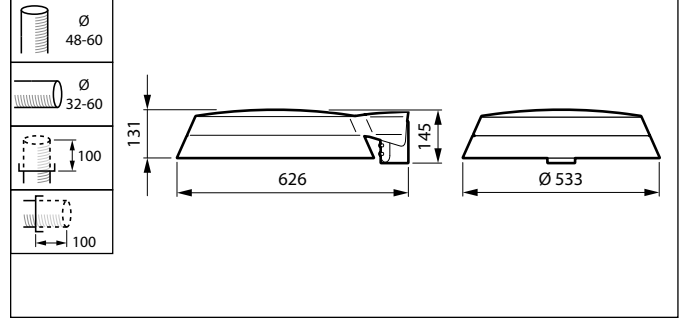
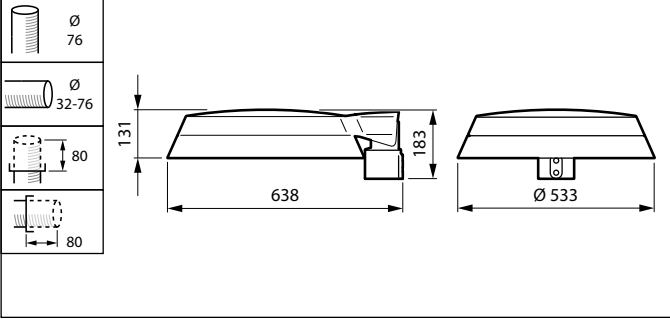
Versions



TownTune ASY DR BDP266

TownTune Asymmetric DR

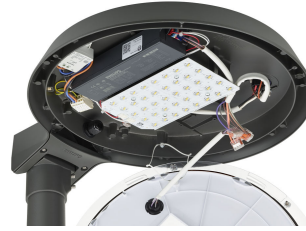
Boyutlu çizim



ÜRÜN BİLGİLERİ



TownTune ASY BDP265



TownTune ASY BDP265



TownTune ASY BDP265



TownTune ASY BDP265



TownTune ASY DR BDP266



TownTune ASY BDP265

TownTune Asymmetric DR

Genel Bilgiler

Tertibat dahildir	Evet
Değiştirilebilen ışık kaynağı	Evet
Sürücü birimi sayısı	1 ünite
Service etiketi	Evet

Işık Teknik Ayrıntıları

Işık kaynağı rengi	740 nötr beyaz
İlişkili Renk Sıcaklığı (Nom.)	4000 K
Renk oluşturma dizini (CRI)	70
Yukarı doğru ışık çıkış oranı	0

Çalıştırma ve Elektrik

Ani Akım Koruması (Ortak/Diferansiyel)	Standart ani akım koruma seviyesi
----------------------------------------	-----------------------------------

Kontroller ve Dim Etme

Dim Edilebilir	Evet
Maksimum dim seviyesi	10%

Mekanik ve Muhafaza

Optik kapak tipi	Polikarbon çanak/UV dirençli kapak
Muhafaza Rengi	Gri
Mekanik çarpışma koruma kodu	IK09
Girişime Karşı Koruma Sınıfı	IP66
Standart devirme açısı yandan giriş	0°
Standart eğim açısı üstten montaj	-

Onay ve Uygulama

CE işareti	Evet
Alev alma işareti	Normal olarak alev alan yüzeyler üzerine montaj için

Zaman İçindeki Performansı (IEC Uyumlu)

5000 saatte sürücü arıza oranı	0,5 %
--------------------------------	-------

Ürün Verileri

Ürün ailesi kodu	BDP266
------------------	--------

Genel Bilgiler

Order Code	Full Product Name	Lamba ailesi kodu
49758300	BDP266 LED50-4S/740 DS50 DDF2 76A	LED50
49762000	BDP266 LED109-4S/740 II DM10 CLO SRT SRB	LED109

Işık Teknik Ayrıntıları

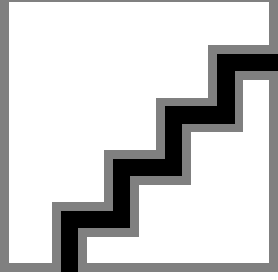
Order Code	Full Product Name	Aydınlatma	
		armatürü ışık ışını yayılması	Optik sistem türü dış mekan ışık akısı
49758300	BDP266 LED50-4S/740 DS50 DDF2 76A	152° x 155°	4.050 lm Simetrik dağıtım 50
49762000	BDP266 LED109-4S/740 II DM10 CLO SRT SRB	12° - 76° x 157°	8.610 lm Orta dağıtım 10

TownTune Asymmetric DR

Çalıştırma ve Elektrik

Order Code	Full Product Name	Güç Tüketimi	Order Code	Full Product Name	Güç Tüketimi
49758300	BDP266 LED50-4S/740 DS50 DDF2 76A	29,5 W	49762000	BDP266 LED109-4S/740 II DM10 CLO SRT SRB	63 W

Polar Wide Diagrams



Polar Normal (separate) - BDP265I -
912300024198

