

TownTune Asymmetric - Estensione dell'atmosfera domestica alla strada

Progettata per valorizzare gli spazi urbani esistenti e scalabili, la famiglia TownTune offre tutte le più recenti innovazioni in termini di performance, qualità della luce e connettività. La famiglia è composta da quattro soluzioni: una versione Central Post Top (CPT), una versione Asymmetric Spigot Post Top / Side Entry (ASY), una versione con staffa estensibile per la parte superiore del palo Lyre (Lyre) e una versione Central Post Top con Conical Comfort Bowl (CCB). Ciascun apparecchio d'illuminazione TownTune può essere personalizzato scegliendo tra diverse forme sulla parte superiore del corpo. Inoltre, è possibile aggiungere un anello decorativo, disponibile in due colori (escluso CCB). Opzioni di progettazione che consentono di creare la propria firma luminosa personalizzata e di conferire un'identità distintiva a quartieri e città. Inoltre, ogni apparecchio d'illuminazione della famiglia TownTune è identificabile in modo univoco, grazie all'app Signify Service tag. Semplicemente

scansionando un codice QR, posto all'interno dello sportello del palo o direttamente sull'apparecchio d'illuminazione, è possibile accedere immediatamente alla configurazione dell'apparecchio d'illuminazione. Ciò rende le operazioni di manutenzione e programmazione più rapide e semplici e consente di creare una libreria digitale di elementi di illuminazione e pezzi di ricambio. TownTune utilizza anche la piattaforma di illuminazione LEDGINE-O, garantendoti sempre la giusta quantità e direzione di luce sulla tua strada. Inoltre, grazie alla sua predisposizione per il sistema (SR), TownTune è anche a prova di futuro. Una soluzione pronta per essere abbinata sia ad applicazioni software di controllo e illuminazione autonome che avanzate, come Interact City.

Vantaggi

- Piattaforma LEDGINE-O per ottime performance, scelta di temperature del colore e distribuzioni della luce
- Costo totale di proprietà ottimizzato (L-Tune per la regolazione del flusso, comandi indipendenti come LumiStep, Dynadimmer, CLO (emissione luminosa costante), LineSwitch)
- Pronto per l'associazione con sistemi e applicazioni software avanzati, ad esempio Interact City
- Lunga durata: 100.000 ore a L85 e oltre
- Facile accesso all'alimentatore, resistente agli atti vandalici (IK10), elevata protezione in ingresso (IP66)

Applications

- Zone urbane e residenziali
- Piste ciclabili, percorsi e attraversamenti pedonali

Versions

TownTune ASY DR BDP266

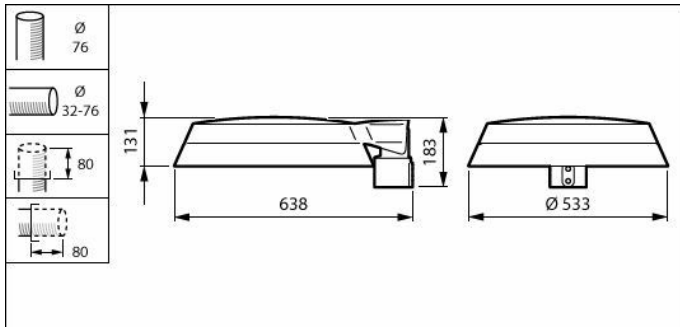


- Centri città e piazze
- Parcheggi

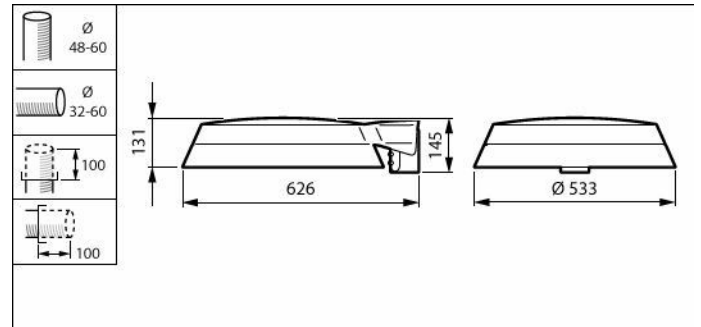
Caratteristiche

- Design lineare per una facile integrazione negli spazi urbani, ampia gamma di accessori per la personalizzazione
- Adatto per installazioni nuove e retrofit
- Gamma di pacchetti lumen (da 1.200 a 12.000 lm) e CCT (2.200 K, 2.700 K, 3.000 K, 4.000 K)
- Coppa dedicata per miglior comfort visivo e un'esperienza di illuminazione confortevole
- Service tag per una facile installazione e manutenzione.

Disegno tecnico



BDP266 LED50-4S/740 DS50 DDF2 76A



BDP266 LED109-4S/740 II DM10 CLO SRT SRB

Dati del prodotto



TownTune ASY BDP265



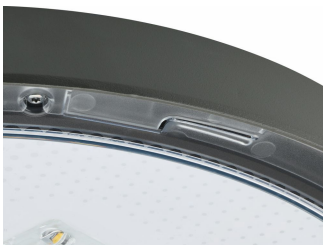
TownTune ASY BDP265



TownTune ASY BDP265



TownTune ASY BDP265



TownTune ASY DR BDP266



TownTune ASY BDP265

Informazioni generali

Sorgente luminosa sostituibile	Si
Numero di riduttori	1 unità
Driver incluso	Si
Service tag	Si

Dati tecnici di illuminazione

Rapporto di emissione luminosa verso l'alto	0
Temperatura di colore correlata (Nom)	4000 K
Indice di resa cromatica (CRI)	70
Colore sorgente luminosa	740 bianco neutro

Funzionamento e parte elettrica

Protezione da sovratensioni (comune/differenziale)	Livello di protezione standard contro le sovratensioni
--	--

Controlli e dimmerazione

Dimmerabile	Sì
Livello massimo di attenuazione	10%

Meccanica e corpo

Colore alloggiamento e una gestione termica	Grigio IP66 [Protetto contro la penetrazione di polvere, a prova di getto]
Codice di protezione dagli impatti meccanici	IK09 [10 J]
Angolo standard di inclinazione testa palo	-
Angolo di inclinazione standard ingresso laterale	0°
Tipo copertura ottica	Copertura policarbonato anti UV

Approvazione e applicazione

Marchio di infiammabilità	Per montaggio su superfici normalmente infiammabili
Marchio CE	Sì

Performance nel tempo (conforme a IEC)

Frequenza di guasto driver a 5.000 h	0,5 %
--------------------------------------	-------

Dati del prodotto

Codice famiglia prodotto	BDP266 [TOWNTUNE ASYMMETRIC DR]
--------------------------	---------------------------------

Informazioni generali

Order Code	Full Product Name	Codice famiglia lampada
49758300	BDP266 LED50-4S/740 DS50 DDF2 76A	LED50
49762000	BDP266 LED109-4S/740 II DM10 CLO SRT SRB	LED109

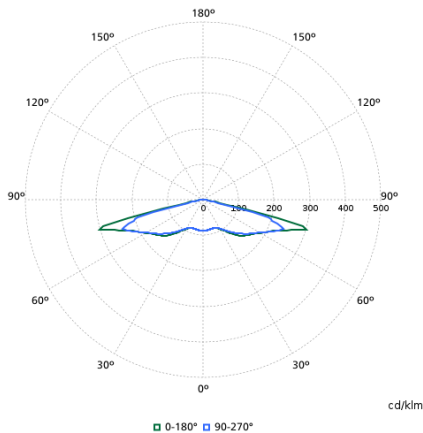
Dati tecnici di illuminazione

Order Code	Full Product Name	Flusso luminoso	Ampiezza fascio luminoso dell'apparecchio d'illuminazione	Tipo di ottica aree esterne
49758300	BDP266 LED50-4S/740 DS50 DDF2 76A	4.050 lm	152° x 155°	Distribuzione simmetrica DS50
49762000	BDP266 LED109-4S/740 II DM10 CLO SRT SRB	8.610 lm	12° - 76° x 157°	Distribuzione media DM10

Funzionamento e parte elettrica

Order Code	Full Product Name	Consumo energetico
49758300	BDP266 LED50-4S/740 DS50 DDF2 76A	29,5 W
49762000	BDP266 LED109-4S/740 II DM10 CLO SRT SRB	63 W

Polar normal diagrams



BDP265I - 912300024198