

TownTune Asymmetric - Az otthon érzetét kiterjeszti az utcára

A meglévő és skálázható városi terek korszerűsítésére tervezett TownTune termékcsalád a legújabb világítástechnikai innovációkat kínálja a teljesítmény, a fényminőség és a csatlakoztathatóság terén. A termékcsalád négy megoldásból áll: központi oszlopcsúcs (CPT), aszimmetrikus csapos oszlopcsúcs / oldalsó beépítésű változat (ASY), kihúzható Lyre oszlopcsúcs-konzollal ellátott változat (Lyre), és kúpos komforttállal ellátott központi oszlopcsúcs (CCB). Minden TownTune lámpatest testreszabható a háza tetejére szerelt különféle formákkal, valamint lehetőség van díszítőgyűrű hozzáadására, amely két színben kapható (kivéve a CCB változatot). Tervezési lehetőségek, amelyek lehetővé teszik, hogy saját világítási stílust hozzon létre, és jellegzetes identitást kölcsönözzön kerületeinek és városainak. Ezenkívül a TownTune család minden egyes lámpatestje egyedileg azonosítható a Signify Service tag alkalmazásnak köszönhetően. Az oszlop ajtáján belül vagy közvetlenül a

lámpatesten elhelyezett QR-kód egyszerű beolvasásával azonnal elérhető a lámpatest konfigurációja. Ezáltal a karbantartás és a programozás gyorsabb és egyszerűbb, és lehetővé teszi a világítási eszközök és alkatrészek digitális könyvtárának létrehozását. A TownTune a Philips LEDGINE-O világítási platformot használja, így mindig a megfelelő mennyiségű és irányú fényt biztosítja az utcán. Továbbá, mivel a TownTune rendszerbe építhető (SR), időtálló megoldást nyújt. Ez a megoldás készen áll az önálló és fejlett vezérlési és világítási szoftveralkalmazásokkal, például az Interact City-vel való párosításra is.

Előnyök

- LEDGINE-O platform a kiváló teljesítményért, valamint a többféle színhőmérsékletért és fényeloszlásért
- Optimalizált teljes élettartam alatti költség (L-Tune fényáram szabályozásához, önálló vezérlőelemek, pl. LumiStep, Dynadimmer, CLO (állandó fénykibocsátás), LineSwitch)
- Készen áll a fejlett rendszerekkel és szoftveralkalmazásokkal (pl. Interact City) való párosításra
- Hosszú élettartam: 100 000 óra L85 és magasabb szinten
- Könnyű hozzáférés az előtéthez, vandalizmusnak ellenálló (IK10), por és víz ellen védett (IP66)

Applications

- Városi területek, lakóövezetek
- Kerékpárutak, gyalogutak és gyalogátkelőhelyek

Versions

TownTune ASY DR BDP266

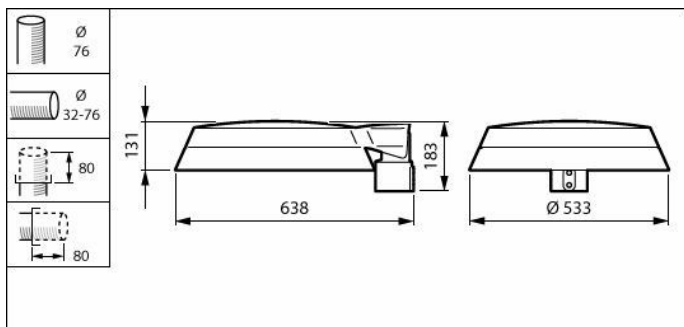


- Városközpontok és terek
- Parkolók

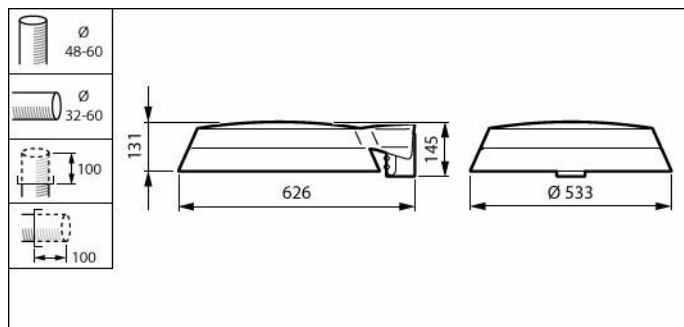
Szolgáltatások

- Egyszerű kialakítás a városi terekbe való könnyű integrálhatóság érdekében; a kiegészítők széles választéka a testreszabás érdekében
- Új rendszerekhez és a meglévők cseréjéhez is alkalmas
- Többféle fényáramcsomag (1200–12 000 lm) és korrelált színhőmérséklet (2200 K, 2700 K, 3000 K, 4000 K)
- Egyedi bura a vizuális kényelem és a kellemes világítás érdekében
- Az egyszerű felszerelést és karbantartást szervizcímke segíti.

Méretezett rajza



BDP266 LED50-4S/740 DS50 DDF2 76A



BDP266 LED109-4S/740 II DM10 CLO SRT SRB

Termék részletei



TownTune ASY BDP265



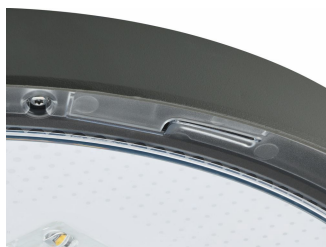
TownTune ASY BDP265



TownTune ASY BDP265



TownTune ASY BDP265



TownTune ASY DR BDP266



TownTune ASY BDP265

Általános információ

Cserélhető fényforrás	Igen
Előtét egységek száma	1 egység
Előtét mellékelve	Igen
Szervizcímke	Igen

Technikai adatok

Felfelé irányuló fényhányados	0
Korrelált színhőmérséklet (névleges)	4000 K
Színvisszaadási index (CRI)	70
A fényforrás színe	740 semleges fehér

Működtetés és elektronika

Túlfeszültség-védelem (közös/különbözeti)	Szabványos túlfeszültség-védelmi szint
---	--

Vezérlők és fényerő-szabályozás

Szabályozható	Igen
Maximális szabályozási szint	10%

Mechanika és tokozás

Ház színe	Szürke
Por és víz elleni védelem kódja	IP66 [Porbejutás ellen védett, vízsugár ellen védett]
Mech. behatások elleni védelem kódja	IK09 [10 J]
Normál dőlésszögű oszlopfej	-
Szabványos dőlésszög oldalsó bevezetésnél	0°
Optikai búra típusa	Polikarbonát bura, UV-álló

Tanúsítvány és alkalmazási területek

Gyúlékonysági jelzés	Normál gyúlékonyságú felületekre szereléshez
CE jelölés	Igen

Üzemi teljesítmény (IEC-szabványnak megfelelően)

Az előtét meghibásodási aránya 5000 órára vetítve	0,5 %
---	-------

Termékadatok

Termékcsalád kódja	BDP266 [TOWNTUNE ASYMMETRIC DR]
--------------------	---------------------------------

Általános információ

Order Code	Full Product Name	Lámpacsalád kódja
49758300	BDP266 LED50-4S/740 DS50 DDF2 76A	LED50
49762000	BDP266 LED109-4S/740 II DM10 CLO SRT SRB	LED109

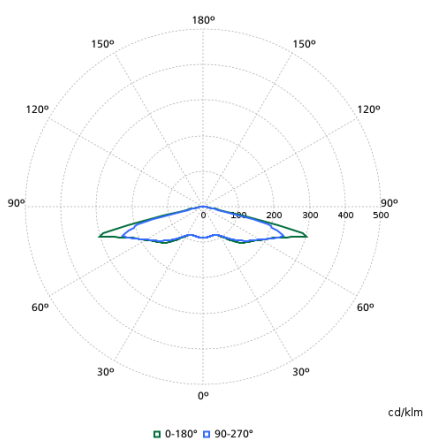
Technikai adatok

Order Code	Full Product Name	Fényáram	Lámpatest fényeloszlása	Kültéri optika típusa
49758300	BDP266 LED50-4S/740 DS50 DDF2 76A	4 050 lm	152° x 155°	Szimmetrikus fényeloszlás – DS50
49762000	BDP266 LED109-4S/740 II DM10 CLO SRT SRB	8 610 lm	12° - 76° x 157°	Közepes fényeloszlás – DM10

Működtetés és elektronika

Order Code	Full Product Name	Teljesítményfelvétel
49758300	BDP266 LED50-4S/740 DS50 DDF2 76A	29,5 W
49762000	BDP266 LED109-4S/740 II DM10 CLO SRT SRB	63 W

Polar normal diagrams



BDP265I - 912300024198