

TownTune Asymmetric - Se sentir comme chez soi dans la ville

Conçue pour mettre en valeur les espaces urbains existants et évolutifs, la gamme TownTune offre toutes les dernières innovations d'éclairage en termes de performances, de qualité de lumière et de connectivité. La gamme comprend quatre solutions : Central Post Top (CPT), Asymmetric Spigot Post Top / Side Entry (ASY), Lyre Post Top Bracket (Lyre) et Central Post Top avec Conical Comfort Bowl (CCB). Chaque luminaire TownTune peut être personnalisé avec un choix de diverses formes sur le dessus du boîtier, et il est également possible d'ajouter une bague décorative, proposée en deux couleurs (sauf CCB). Des options de design qui vous permettent de créer votre propre signature lumineuse et d'apporter une identité distinctive aux quartiers et aux villes. De plus, chaque luminaire de la gamme TownTune est identifiable de manière unique, grâce à l'application Signify Service tag. Il vous suffit de scanner un code QR, situé à l'intérieur de la porte du mât ou directement sur

le luminaire, pour accéder instantanément à la configuration du luminaire. Les opérations de maintenance et de programmation sont ainsi plus rapides et plus faciles, et vous pouvez créer une bibliothèque numérique d'actifs d'éclairage et de pièces de rechange. TownTune utilise également la plateforme d'éclairage LEDGINE-O, qui vous assure de toujours diffuser la bonne quantité de lumière dans la bonne direction pour l'éclairage de vos rues. De plus, grâce à la technologie System Ready (SR), TownTune est évolutif et d'ores et déjà prêt à être associé à des applications de commande et d'éclairage autonomes avancées telles qu'Interact City.

Avantages

- Plate-forme LEDGINE-O pour d'excellentes performances, un grand choix de températures de couleur et de larges distributions lumineuses
- Coût total de possession optimisé (L-Tune pour le réglage du flux, commandes autonomes, par exemple LumiStep, Dynadimmer, CLO (flux lumineux constant), LineSwitch)
- Prêt à être couplé à des systèmes avancés et des applications logicielles, par exemple, Interact City
- Longue durée de vie : 100 000 heures à L85 et plus
- Accès facile à l'équipement, résistance au vandalisme (IK10), indice de protection élevé (IP66)

Applications

- Zones urbaines et résidentielles
- Pistes cyclables, voies piétonnes et passages piétons

Versions

TownTune ASY DR BDP266

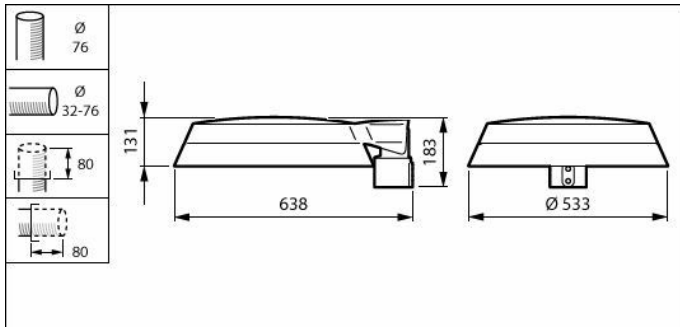


- Centres-villes et places
- Parkings

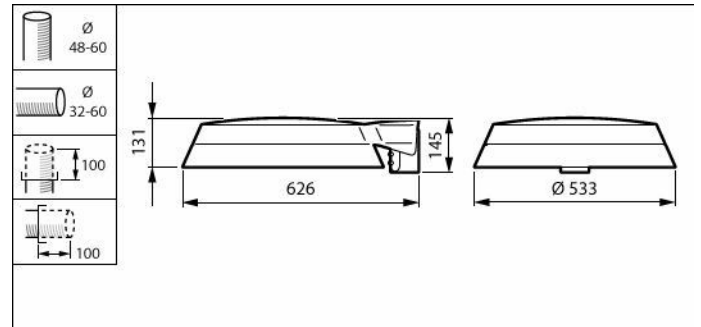
Fonctions

- Conception simple pour une intégration facile dans les espaces urbains, large gamme d'accessoires pour la personnalisation
- Convient aussi bien aux rénovations qu'aux nouvelles installations
- Gamme de flux lumineux (1 200 à 12 000 lm) et CCT (2 200 K, 2 700 K, 3 000 K, 4 000 K)
- Enceinte dédiée pour un confort visuel et des expériences d'éclairage confortables
- Service tag pour une installation et une maintenance faciles.

Schéma dimensionnel



BDP266 LED50-4S/740 DS50 DDF2 76A



BDP266 LED84-4S/830 II DM10 48/60A

Détails sur le produit



TownTune ASY BDP265



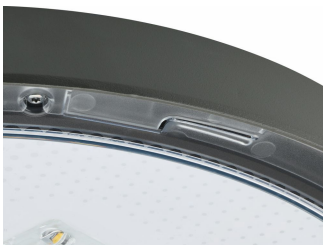
TownTune ASY BDP265



TownTune ASY BDP265



TownTune ASY BDP265



TownTune ASY DR BDP266



TownTune ASY BDP265

Informations générales

Source lumineuse remplaçable	Oui
Nombre d'appareillages	1 unité
Driver inclus	Oui
Service Tag	Oui

Données techniques de l'éclairage

Rendement du flux lumineux vers le haut 0

Fonctionnement et électricité

Protection contre les surtensions (communes/différentielles) Niveau de protection contre les surtensions standard

Commandes et gradation

Niveau de gradation maximal 10%

Mécanique et boîtier

Couleur du corps Gris

Indice de protection IP66 [Protection contre la pénétration de poussière, protection contre les jets d'eau]

Protection contre les chocs mécaniques IK09 [10 J]

Angle d'inclinaison standard pour montage en top de mât -

Fixation latérale pour un angle d'inclinaison standard 0°

Type de cache optique/de lentille Vasque/cache en polycarbonate résistant aux UV

Approbation et application

Inflammabilité Pour montage sur surfaces normalement inflammables

Marquage CE Oui

Durées de vie (conformes IES)

Mortalité du driver à 5 000h 0,5 %

Données du produit

Code famille de produits BDP266 [TOWNTUNE ASYMMETRIC DR]

Informations générales

Order Code	Full Product Name	Code famille lampe
49758300	BDP266 LED50-4S/740 DS50 DDF2 76A	LED50
49762000	BDP266 LED109-4S/740 II DM10 CLO SRT SRB	LED109
88197900	BDP266 LED84-4S/830 II DM10 48/60A	LED84
88198600	BDP266 LED94-4S/830 II DM10 48/60A	LED94

Données techniques de l'éclairage

Order Code	Full Product Name	Flux lumineux	Température de couleur corrélée (nom.)	Indice de rendu de couleur (IRC)	Température de couleur	Diffusion du faisceau de lumière du luminaire	Type d'optique d'extérieur
49758300	BDP266 LED50-4S/740 DS50 DDF2 76A	4 050 lm	4000 K	70	740 blanc neutre	152° x 155°	Distribution symétrique 50
49762000	BDP266 LED109-4S/740 II DM10 CLO SRT SRB	8 610 lm	4000 K	70	740 blanc neutre	12° - 76° x 157°	Distribution semi-intensive 10
88197900	BDP266 LED84-4S/830 II DM10 48/60A	6 888 lm	3000 K	80	830 blanc chaud	77° - 11° x 156°	Distribution semi-intensive 10
88198600	BDP266 LED94-4S/830 II DM10 48/60A	7 614 lm	3000 K	80	830 blanc chaud	77° - 11° x 156°	Distribution semi-intensive 10

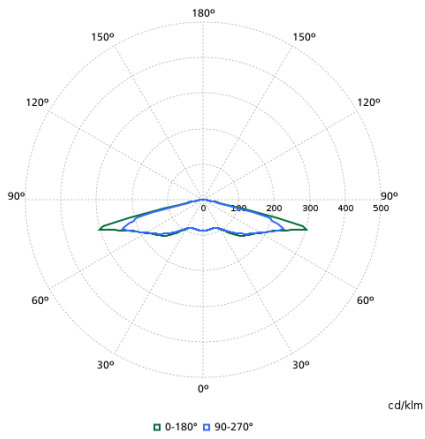
Fonctionnement et électricité

Order Code	Full Product Name	Consommation électrique
49758300	BDP266 LED50-4S/740 DS50 DDF2 76A	29,5 W
49762000	BDP266 LED109-4S/740 II DM10 CLO SRT SRB	63 W
88197900	BDP266 LED84-4S/830 II DM10 48/60A	64 W
88198600	BDP266 LED94-4S/830 II DM10 48/60A	72 W

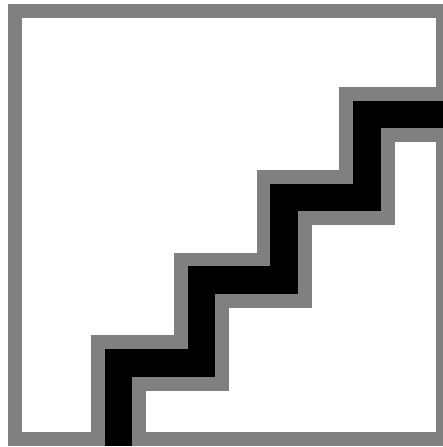
Commandes et gradation

Order Code	Full Product Name	Variation de l'intensité lumineuse
49758300	BDP266 LED50-4S/740 DS50 DDF2 76A	Oui
49762000	BDP266 LED109-4S/740 II DM10 CLO SRT SRB	Oui
88197900	BDP266 LED84-4S/830 II DM10 48/60A	Non
88198600	BDP266 LED94-4S/830 II DM10 48/60A	Non

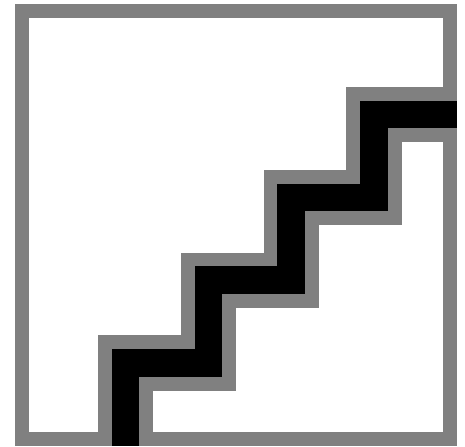
Diagramme photométrique polaire



BDP265I - 912300024198



BDP265I - 912300024456



BDP265I - 912300024457