

TownTune Asymmetric – Se sentir comme chez soi dans la ville

Conçue pour mettre en valeur les espaces urbains existants et évolutifs, la gamme TownTune offre toutes les dernières innovations d'éclairage en termes de performances, de qualité de lumière et de connectivité. La gamme comprend quatre solutions : Central Post Top (CPT), Asymmetric Spigot Post Top / Side Entry (ASY), Lyre Post Top Bracket (Lyre) et Central Post Top avec Conical Comfort Bowl (CCB). Chaque luminaire TownTune peut être personnalisé avec un choix de diverses formes sur le dessus du boîtier, et il est également possible d'ajouter une bague décorative, proposée en deux couleurs (sauf CCB). Des options de design qui vous permettent de créer votre propre signature lumineuse et d'apporter une identité distinctive aux quartiers et aux villes. De plus, chaque luminaire de la gamme TownTune est identifiable de manière unique, grâce à l'application Signify Service tag. Il vous suffit de scanner un code QR, situé à l'intérieur de la porte du mât ou directement sur

le luminaire, pour accéder instantanément à la configuration du luminaire. Les opérations de maintenance et de programmation sont ainsi plus rapides et plus faciles, et vous pouvez créer une bibliothèque numérique d'actifs d'éclairage et de pièces de rechange. TownTune utilise également la plateforme d'éclairage LEDGINE-O, qui vous assure de toujours diffuser la bonne quantité de lumière dans la bonne direction pour l'éclairage de vos rues. De plus, grâce à la technologie System Ready (SR), TownTune est évolutif et d'ores et déjà prêt à être associé à des applications de commande et d'éclairage autonomes avancées telles qu'Interact City.

Avantages

- Plate-forme LEDGINE-O pour d'excellentes performances, un grand choix de températures de couleur et de larges distributions lumineuses
- Coût total de possession optimisé (L-Tune pour le réglage du flux, commandes autonomes, par exemple LumiStep, Dynadimmer, CLO (flux lumineux constant), LineSwitch)
- Prêt à être couplé à des systèmes avancés et des applications logicielles, par exemple, Interact City
- Longue durée de vie : 100 000 heures à L85 et plus
- Accès facile à l'équipement, résistance au vandalisme (IK10), indice de protection élevé (IP66)

Applications

- Zones urbaines et résidentielles
- Pistes cyclables, voies piétonnes et passages piétons

Versions

TownTune ASY DR BDP266

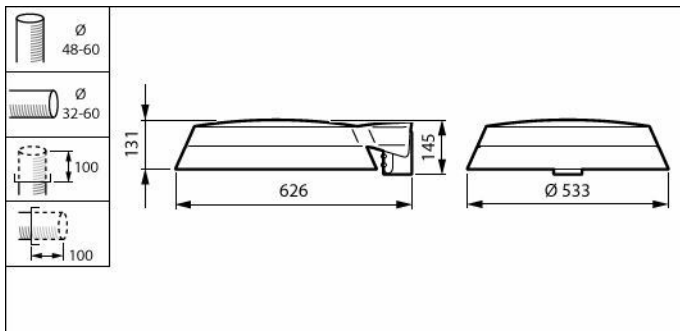


- Centres-villes et places
- Parkings

Fonctions

- Conception simple pour une intégration facile dans les espaces urbains, large gamme d'accessoires pour la personnalisation
- Convient aussi bien aux rénovations qu'aux nouvelles installations
- Gamme de flux lumineux (1 200 à 12 000 lm) et CCT (2 200 K, 2 700 K, 3 000 K, 4 000 K)
- Enceinte dédiée pour un confort visuel et des expériences d'éclairage confortables
- Service tag pour une installation et une maintenance faciles.

Schéma dimensionnel



BDP266 LED109-4S/740 II DM10 CLO SRT SRB

Détails sur le produit



TownTune ASY BDP266



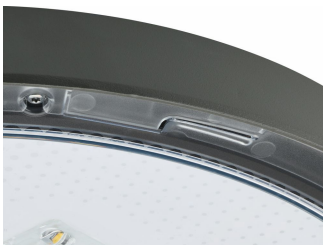
TownTune ASY BDP266



TownTune ASY BDP266



TownTune ASY BDP266



TownTune ASY DR BDP266



TownTune ASY BDP266

Informations générales

Code famille lampe	LED109 [LED module 10900 lm]
Source lumineuse remplaçable	Oui
Nombre d'appareillages	1 unité
Driver inclus	Oui
Service Tag	Oui

Données techniques de l'éclairage

Rendement du flux lumineux vers le haut	0
Flux lumineux	8'610 lm
Température de couleur corrélée (nom.)	4000 K
Indice de rendu de couleur (IRC)	70
Température de couleur	740 blanc neutre
Diffusion du faisceau de lumière du luminaire	12° - 76° × 157°
Type d'optique d'extérieur	Distribution semi-intensive 10

Fonctionnement et électricité

Consommation électrique	63 W
Protection contre les surtensions (communes/différentielles)	Niveau de protection contre les surtensions standard

Commandes et gradation

Variation de l'intensité lumineuse	Oui
Niveau de gradation maximal	10%

Mécanique et boîtier

Couleur du corps	Gris
Indice de protection	IP66 [Protection contre la pénétration de poussière, protection contre les jets d'eau]
Protection contre les chocs mécaniques	IK09 [10 J]
Angle d'inclinaison standard pour montage en top de mât	-
Fixation latérale pour un angle d'inclinaison standard	0°
Type de cache optique/de lentille	Vasque/cache en polycarbonate résistant aux UV

Approbation et application

Inflammabilité	Pour montage sur surfaces normalement inflammables
Marquage CE	Oui

Durées de vie (conformes IES)

Mortalité du driver à 5 000h	0.5 %
------------------------------	-------

Données du produit

Code famille de produits

BDP266 [TOWNTUNE ASYMMETRIC
DR]