

TownTune Asymmetric - Kodin tuntua kadulla

TownTune epäsymmetrinen DR

TownTune-tuoteperhe on suunniteltu parantamaan olemassa olevia ja skaalautuvia kaupunkitiloja, ja se tarjoaa kaikki uusimmat valaistusinnovaatiot suorituskyvyn, valon laadun ja liitettävyyden suhteen. Tuoteperhe koostuu neljästä ratkaisusta: asennus keskypylvään päähän (CPT), epäsymmetrinen asennusovitin / sivuaukkoversio (ASY), pidennettävä liikkuva valaisinvarsi pylvään päähän (Lyre) ja kartiokuvulla varustettu asennus keskypylvään päähän (CCB). Jokainen TownTune-valaisin voidaan räätälöidä erilaisilla muodoilla rungon päälle, ja valaisimiin voidaan lisätä koristerengas, jota on saatavana kahdessa värissä (pois lukien CCB). Suunnitteluvaihtoehtoja, joiden avulla voit luoda omanlaisen valaistusilmeesi ja tuoda kaupunginosiin ja kaupunkieihin omaleimaisen identiteetin. Lisäksi jokainen TownTune-perheen valaisin on yksilöllisesti tunnistettavissa Signify Service Tag -sovelluksen ansiosta. Skannaamalla maston oven sisäpuolelle tai suoraan valaisimeen sijoitetun QR-koodin pääset välittömästi käsiksi valaisimen kokoonpanoon. Tämä nopeuttaa ja helpottaa huolto- ja ohjelmointitoimintoja sekä mahdollistaa valaisimien ja varaosien oman digitaalisen kirjaston luomisen. TownTune käyttää myös LEDGINE-O-valaistusalustaa, mikä varmistaa, että kadullasi on aina oikea määrä ja suunta valoa. Lisäksi TownTune on järjestelmävalmiuden (SR) ansiosta myös tulevaisuudenkestävä. Ratkaisu, joka on valmis yhdistettäväksi sekä itsenäisiin että edistyneisiin ohjaus- ja valaistusohjelmistoihin, kuten Interact Cityyn.

TownTune epäsymmetrinen DR

Hyödyt

- Suorituskykyinen LEDGINE-O-alusta mahdollistaa värilämpötilan ja valonjaon valinnan
- Optimoidut kokonaiskustannukset (L-Tune valovirran säätelyyn ja erilliset ohjausjärjestelmät, kuten. LumiStep, Dynadimmer, CLO (jatkuva valontuotto), LineSwitch)
- Valmis liitettäväksi edistyneisiin järjestelmiin ja ohjelmistosovelluksiin, kuten Interact Cityyn
- Pitkä käyttöikä: vähintään 100 000 tuntia (L85)
- Helppo pääsy liitäntälaitteeseen, suojattu ilkvallalta (IK10), korkea suojausluokka (IP66)

Ominaisuudet

- Yksinkertainen muotoilu helpottaa integrointia kaupunkitiloihin, ja valaisimet voidaan räätälöidä monipuolisen lisävarustevalikoiman avulla
- Sopii sekä uusiin asennukseen että jälkiasennuksiin
- Monipuolinen valikoima valovoimia (1 200–12 000 lm) ja värilämpötiloja (2200 K, 2700 K, 3000 K ja 4000 K)
- Erillinen kupu visuaalista mukavuutta ja miellyttävää valaistusta varten
- Service tag -huoltotunniste helpottaa asennusta ja ylläpitoa.

Käyttökohteet

- Kaupunki- ja asuinalueet
- Pyörätiet, jalkakäytävät ja suojatiet
- Kaupunkien keskustat ja aukiot
- Pysäköintialueet

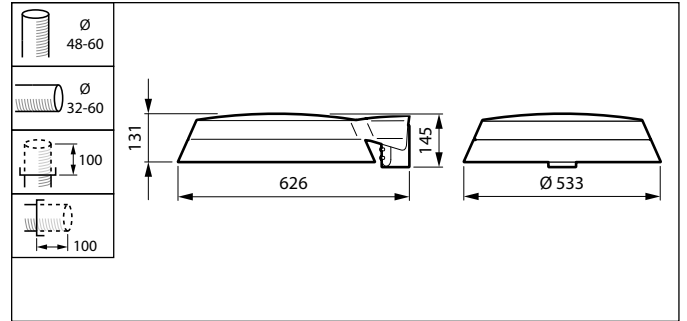
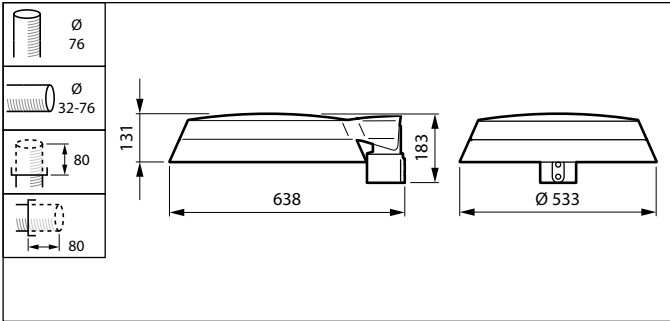
Versions



TownTune ASY DR BDP266

TownTune epäsymmetrinen DR

Mittapiirros



Tuotetiedot



TownTune ASY BDP265



TownTune ASY BDP265



TownTune ASY BDP265



TownTune ASY BDP265



TownTune ASY DR BDP266



TownTune ASY BDP265

TownTune epäsymmetrinen DR

Yleistä tietoa

Liitäntälaite sisältyy toimitukseen	Kyllä
Valonlähde vaihdettavissa	Kyllä
Liitäntälaitteiden lukumäärä	1 yksikkö
Huoltotunniste	Kyllä

Valaistuksen tekniset tiedot

Valonlähteen väri	740 Neutral white
Väriämpötila (nim.)	4000 K
Värintoistoindeksi (CRI)	70
Ylöspäin suuntautuvan valovirran osuus (ULR)	0

Käyttö- ja sähkö tiedot

Ylijännitesuoja (yhteismuotoinen/differentiaali)	Vakioylijännitesuojaustaso
--	----------------------------

Ohjausjärjestelmät ja himmennys

Himmennettävä	Kyllä
Enimmäishimmennystaso	10%

Mekaaniset tiedot ja runko

Optiikan suojan tyyppi	Polykarbonaattiku pu/-suoja, UV-kestävä
Rungon väri	Harmaa
Iskunkestävyysluokka	IK09
Suojausluokan koodi	IP66
Vakiokallistuskulma varsiasennuksessa	0°
Vakiokallistuskulma pylvään päähän asennettaessa	-

Merkinnät ja luokitukset

CE-merkintä	Kyllä
Syttyvyysluokka	Soveltuu asennettavaksi normaalisti syttyville pinnoille

Suorituskyky ajan mittaan (IEC-yhteensopiva)

Liitäntälaitteen vikaantumisaste 5 000 käyttökätunnin kohdalla	0,5 %
--	-------

Tuotetiedot

Tuoteperheen koodi	BDP266
--------------------	--------

Yleistä tietoa

Order Code	Full Product Name	Lampputuoteperheen koodi
912300024198	BDP266 LED50-4S/740 DS50 DDF2 76A	LED50
912300024203	BDP266 LED109-4S/740 II DM10 CLO SRT SRB	LED109

Valaistuksen tekniset tiedot

Order Code	Full Product Name	Valaisimen valokeila	Valovirta	Optiikka (ulkovalaistus)
912300024198	BDP266 LED50-4S/740 DS50 DDF2 76A	152° x 155°	4 050 lm	Symmetrinen valonjako 50

TownTune epäsymmetrinen DR

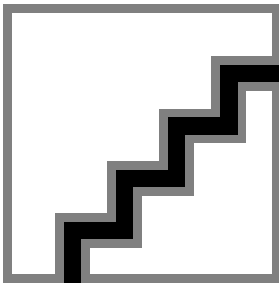
Order Code	Full Product Name	Valaisimen valokeila	Valovirta	Optiikka (ulkovalaistus)
912300024203	BDP266 LED109-4S/740 II DM10 CLO SRT SRB	12° - 76° x 157°	8 610 lm	Keskileveä valonjako 10

Käyttö- ja sähkö tiedot

Order Code	Full Product Name	Tehonkulutus
912300024198	BDP266 LED50-4S/740 DS50 DDF2 76A	29,5 W

Order Code	Full Product Name	Tehonkulutus
912300024203	BDP266 LED109-4S/740 II DM10 CLO SRT SRB	63 W

Polar Wide Diagrams



Polar Normal (separate) - BDP265I -
912300024198

