

TownTune Asymmetric - Kodin tuntua kadulla

TownTune-tuoteperhe on suunniteltu parantamaan olemassa olevia ja skaalautuvia kaupunkitiloja, ja se tarjoaa kaikki uusimmat valaistusinnovaatiot suorituskyvyn, valon laadun ja liitettävyyden suhteen. Tuoteperhe koostuu neljästä ratkaisusta: asennus keskipylvään päähän (CPT), epäsymmetrinen asennussovitin / sivuaukkoversio (ASY), pidennettävä liikkuva valaisinvarsi pylvään päähän (Lyre) ja kartiokuvulla varustettu asennus keskipylvään päähän (CCB). Jokainen TownTune-valaisin voidaan räätälöidä erilaisilla muodoilla rungon päälle, ja valaisimiin voidaan lisätä koristerengas, jota on saatavana kahdessa värissä (pois lukien CCB). Suunnitteluvaihtoehtoja, joiden avulla voit luoda omanlaisen valaistusilmeesi ja tuoda kaupunginosiin ja kaupunkeihin omaleimaisen identiteetin. Lisäksi jokainen TownTune-perheen valaisin on yksilöllisesti tunnistettavissa Signify Service Tag -sovelluksen ansiosta. Skannaamalla maston oven sisäpuolelle tai suoraan valaisimeen sijoitetun QR-koodin pääset välittömästi käsiksi valaisimen kokoonpanoon. Tämä nopeuttaa ja helpottaa huolto- ja

ohjelmointitoimintoja sekä mahdollistaa valaisimien ja varaosien oman digitaalisen kirjaston luomisen. TownTune käyttää myös LEDGINE-O-valaistusalustaa, mikä varmistaa, että kadullasi on aina oikea määrä ja suunta valoa. Lisäksi TownTune on järjestelmävalmiuden (SR) ansiosta myös tulevaisuudenkestävä. Ratkaisu, joka on valmis yhdistettäväksi sekä itsenäisiin että edistyneisiin ohjaus- ja valaistusohjelmistoihin, kuten Interact Cityyn.

Hyödyt

- Suorituskykyinen LEDGINE-O-alusta mahdollistaa värilämpötilan ja valonjaon valinnan
- Optimoidut kokonaiskustannukset (L-Tune valovirran säätelyyn ja erilliset ohjausjärjestelmät, kuten LumiStep, Dynadimmer, CLO (jatkuva valontuotto), LineSwitch)
- Valmis liitettäväksi edistyneisiin järjestelmiin ja ohjelmistosovelluksiin, kuten Interact Cityyn
- Pitkä käyttöikä: vähintään 100 000 tuntia (L85)
- Helppo pääsy liitäntälaitteeseen, suojattu ilkivallalta (IK10), korkea suojausluokka (IP66)

Applications

- Kaupunki- ja asuinalueet
- Pyörätiet, jalkakäytävät ja suojatiet

Versions

TownTune ASY DR BDP266

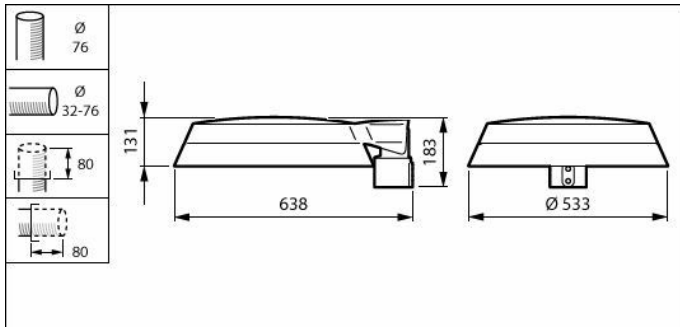


- Kaupunkien keskustat ja aukiot
- Pysäköintialueet

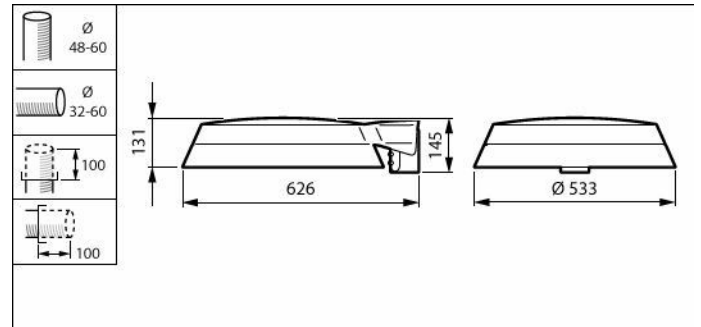
Ominaisuudet

- Yksinkertainen muotoilu helpottaa integrointia kaupunkitiloihin, ja valaisimet voidaan räätälöidä monipuolisen lisävarustevalikoiman avulla
- Sopii sekä uusiin asennukseen että jälkiasennuksiin
- Monipuolinen valikoima valovoimia (1 200–12 000 lm) ja värilämpötiloja (2200 K, 2700 K, 3000 K ja 4000 K)
- Erillinen kupu visuaalista mukavuutta ja miellyttävää valaistusta varten
- Service tag -huoltotunniste helpottaa asennusta ja ylläpitoa.

Mittapiirros



BDP266 LED50-4S/740 DS50 DDF2 76A



BDP266 LED109-4S/740 II DM10 CLO SRT SRB

Tuotetiedot



TownTune ASY BDP265



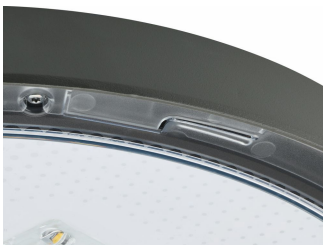
TownTune ASY BDP265



TownTune ASY BDP265



TownTune ASY BDP265



TownTune ASY DR BDP266



TownTune ASY BDP265

Yleistä tietoa

Valonlähde vaihdettavissa	Kyllä
Liitäntälaitteiden lukumäärä	1 yksikkö
Liitäntälaitte sisältyy toimitukseen	Kyllä
Huoltotunniste	Kyllä

Valaistuksen tekniset tiedot

Ylöspäin suuntautuvan valovirran osuus (ULR)	0
Väriämpötila (nim.)	4000 K
Värintoistoindeksi (CRI)	70
Valonlähteen väri	740 Neutral white

Käyttö- ja sähkö tiedot

Ylijännitesuoja (yhteismuotoinen/differentiaali)	Vakioylijännitesuojaustaso
--	----------------------------

Ohjausjärjestelmät ja himmennys

Himmennettävä	Kyllä
Enimmäishimmennystaso	10%

Mekaaniset tiedot ja runko

Rungon väri	Harmaa
Suojausluokan koodi	IP66 [Pölytiivis, suojaus voimakkaalta vesisuihkulta]
Iskunkestävyysluokka	IK09 [10 J]
Vakiokallistuskulma pylvään päähän asennettaessa	-
Vakiokallistuskulma varsiasennuksessa	0°
Optiikan suojan tyyppi	Polykarbonaattikupu/-suoja, UV-kestävä

Merkinnät ja luokitukset

Syttyvyysluokka	Soveltuu asennettavaksi normaalisti syttyville pinnoille
CE-merkintä	Kyllä

Suorituskyky ajan mittaan (IEC-yhteensopiva)

Liitäntälaitteen vikaantumisaste 5 000 käyttökätunnin kohdalla	0,5 %
--	-------

Tuotetiedot

Tuoteperheen koodi	BDP266 [TOWNTUNE ASYMMETRIC DR]
--------------------	---------------------------------

Yleistä tietoa

Order Code	Full Product Name	Lampputuoteperheen koodi
912300024198	BDP266 LED50-4S/740 DS50 DDF2 76A	LED50
912300024203	BDP266 LED109-4S/740 II DM10 CLO SRT SRB	LED109

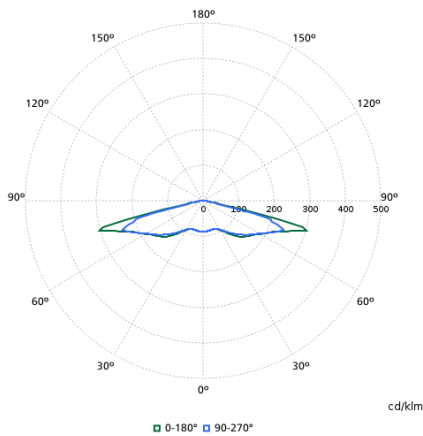
Valaistuksen tekniset tiedot

Order Code	Full Product Name	Valovirta	Valaisimen valokeila	Optiikka (ulkovalaistus)
912300024198	BDP266 LED50-4S/740 DS50 DDF2 76A	4 050 lm	152° x 155°	Symmetrinen valonjako 50
912300024203	BDP266 LED109-4S/740 II DM10 CLO SRT SRB	8 610 lm	12° - 76° x 157°	Keskileveä valonjako 10

Käyttö- ja sähkö tiedot

Order Code	Full Product Name	Tehonkulutus
912300024198	BDP266 LED50-4S/740 DS50 DDF2 76A	29,5 W
912300024203	BDP266 LED109-4S/740 II DM10 CLO SRT SRB	63 W

Polar normal diagrams



BDP265I - 912300024198