

TownTune Asymmetric – Preneste pocit domova aj na ulicu

Rodina svietidiel TownTune, navrhnutá na vylepšenie existujúcich a škálovateľných mestských priestorov, ponúka všetky najnovšie inovácie v oblasti osvetlenia, pokiaľ ide o výkon, kvalitu svetla a konektivitu. Rad tvoria štyri riešenia: Central Post Top (CPT), verzia Asymmetric Spigot Post Top/Side Entry (ASY), verzia s rozširujúcou sa konzolou Lyre na vrchol stĺpa (Lyre) a verzia Central Post Top s kónickým komfortným krytom CCB (Conical Comfort Bowl). Každé svietidlo TownTune je možné prispôbiť výberom rôznych tvarov na vrchnej časti krytu a navyše je tu možnosť pridať ozdobný krúžok, ktorý je k dispozícii v dvoch farbách (okrem CCB). Možnosti dizajnu, ktoré vám umožnia vytvoriť si vlastný svetelný podpis a vnieť do štvrtí a miest výraznú identitu. Okrem toho je každé svietidlo z rodiny TownTune jedinečne identifikovateľné vďaka aplikácii Signify Service tag. Jednoduchým naskenovaním QR kódu umiestneného vo dverách stožiara alebo priamo na svietidle máte okamžitý prístup ku konfigurácii svietidla.

Vďaka tomu je údržba a programovanie rýchlejšia a jednoduchšia a umožňuje vám vytvoriť si digitálnu knižnicu osvetľovacích prostriedkov a náhradných dielov. TownTune tiež využíva svetelnú platformu LEDGINE-O, ktorá zabezpečuje, že na vašej ulici budete mať vždy správne množstvo a smer svetla. Navyše, vďaka systémovej pripravenosti (SR) je TownTune pripravený aj na budúcnosť. Riešenie, ktoré je pripravené na spárovanie so samostatnými aj pokročilými softvérovými aplikáciami na riadenie a osvetlenie, ako je Interact City.

Výhody

- Platforma LEDGINE-O ponúkajúca skvelý výkon, voliteľné teploty chromatickosti a vyžarovania svetla
- Optimalizované celkové náklady na vlastníctvo (nástroj L-Tune na ladenie svetelného toku, samostatné ovládacie prvky, napr. LumiStep, Dynadimmer, CLO (konštantný svetelný tok), LineSwitch)
- Pripravené na spárovanie s modernými systémami a softvérovými aplikáciami, ako je Interact City
- Dlhá životnosť: 100 000 hodín pri L85 a viac
- Jednoduchý prístup k predradníku, odolnosť voči vandalizmu (IK10) a vysoká ochrana proti priesakom (IP66)

Applications

- Mestské a obytné zóny
- Cyklistické chodníky, pešie chodníky a priechody pre chodcov

Versions

TownTune ASY BDP265

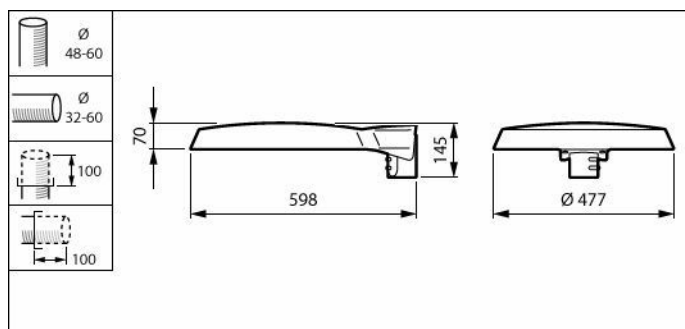


- Centrá miest a námestia
- Parkoviská

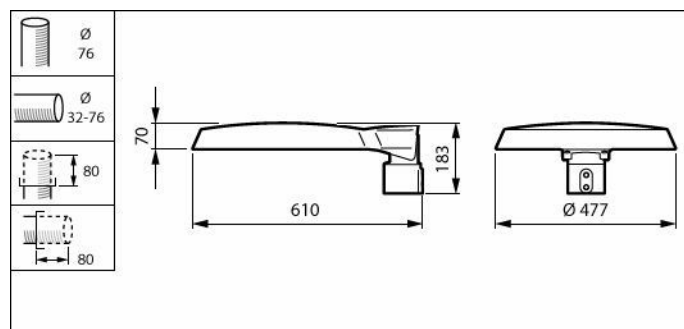
Vlastnosti

- Jednoduchý dizajn na ľahké začlenenie do mestských priestorov, rozsiahly sortiment príslušenstva na prispôsobenie
- Vhodné na novú montáž a výmenu
- Ponuka svetelných tokov (1 200 až 12 000 lm) a teplôt chromatickosti – CCT (2 200 K, 2 700 K, 3 000 K a 4 000 K). Schválené pre tmavú oblohu s teplotou farby 3000K alebo teplejšou.
- Špeciálny kryt pre vizuálny komfort a príjemný pocit z osvetlenia
- Servisná značka na jednoduchú montáž a údržbu.

Rozmerový obrázok



BDP265 LED40-4S/830 DM50 DDF3 48-4S/60A



BDP265 LED120-4S/740 DN10 CLO SRT SRB 76

Podrobnosti o produkte



TownTune ASY BDP265



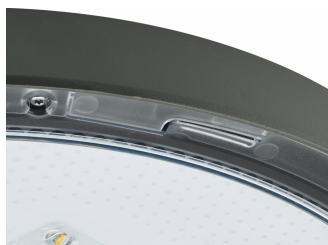
TownTune ASY BDP265



TownTune ASY BDP265



TownTune ASY BDP265



TownTune ASY DR BDP266



TownTune ASY BDP265

Všeobecné informácie

Vymeniteľný svetelný zdroj	Áno
Počet jednotiek predradníka	1 jednotka
Vrátane napájачa	Áno
Servisná značka	Áno

Svetelné technické

Pomer svetla vyžarovaného nahor	0
---------------------------------	---

Prevádzkové a elektrické

Ochrana pred prepätím (bežný/
diferenciálny režim) Štandardná úroveň prepäťovej
ochrany

Ovládanie a stmievanie

Maximálna úroveň stmievania 10%

Mechanické časti a teleso

Farba telesa Sivá
Krytie IP IP66 [Ochrana pred vniknutím prachu
a odolnosť proti prúdu vody]
Kód krytia IP (mechanický náraz) IK09 [10 J]
Štandardný uhol sklonu od vrchu stípa -
Štandardný uhol sklonu od bočného
otvoru 0°
Typ optického krytu Polykarbonátová optika/kryt, odolná
proti UV žiareniu

Schválenie a použitie

Značka horľavosti Na montáž na bežne horľavých
povrchoch
Značka CE Áno

Výkon v priebehu času (súlad s požiadavkami IEC)

Poruchovosť napájača pri 5 000 h 0,5 %

Údaje o produkte

Kód radu produktov BDP265 [TOWNTUNE ASYMMETRIC]

Všeobecné informácie

Order Code	Full Product Name	Kód radu svetelného zdroja
49757600	BDP265 LED40-4S/830 DM50 DDF3 48-4S/60A	LED40
49761300	BDP265 LED120-4S/740 DN10 CLO SRT SRB 76	LED120
88195500	BDP265 LED84-4S/830 II DM10 48/60A	LED84
88657800	BDP265 LED50-4S/830 II DM10 48/60A	LED50
88752000	BDP265 LED44-4S/830 II DM10 48/60A	LED44
21547400	BDP265 LED94-4S/740 SR DX50 DGRMSP P7SRB	LED94

Svetelné technické

Order Code	Full Product Name	Svetelný tok	Náhradná teplota chromatickosti (nom.)	Index podania farieb (CRI)	Farba svetelného zdroja	Rozptyl svetelného lúča svietidla	Typ optiky, exteriér
49757600	BDP265 LED40-4S/830 DM50 DDF3 48-4S/60A	3 200 lm	3000 K	80	830 teplá biela	6° - 79° x 154°	Stredné vyžarovanie 50
49761300	BDP265 LED120-4S/740 DN10 CLO SRT SRB 76	9 200 lm	4000 K	70	740 neutrálna biela	12° - 59° x 158°	Úzke vyžarovanie 10
88195500	BDP265 LED84-4S/830 II DM10 48/60A	6 888 lm	3000 K	80	830 teplá biela	77° - 11° x 156°	Stredné vyžarovanie 10
88657800	BDP265 LED50-4S/830 II DM10 48/60A	4 100 lm	3000 K	80	830 teplá biela	77° - 11° x 156°	Stredné vyžarovanie 10
88752000	BDP265 LED44-4S/830 II DM10 48/60A	3 652 lm	3000 K	80	830 teplá biela	77° - 11° x 156°	Stredné vyžarovanie 10
21547400	BDP265 LED94-4S/740 SR DX50 DGRMSP P7SRB	7 520 lm	4000 K	70	740 neutrálna biela	17° - 5° x 132°	Extra široké vyžarovanie 50

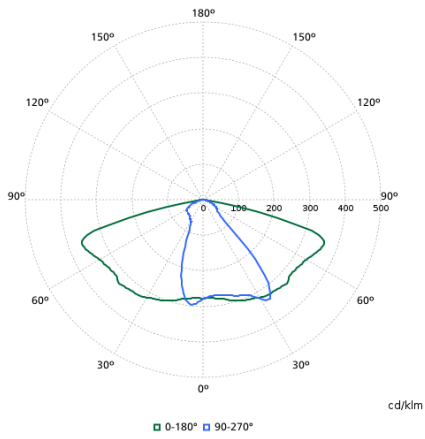
Prevádzkové a elektrické

Order Code	Full Product Name	Spotreba
49757600	BDP265 LED40-4S/830 DM50 DDF3 48-4S/60A	31,5 W
49761300	BDP265 LED120-4S/740 DN10 CLO SRT SRB 76	69 W
88195500	BDP265 LED84-4S/830 II DM10 48/60A	64 W
88657800	BDP265 LED50-4S/830 II DM10 48/60A	40 W
88752000	BDP265 LED44-4S/830 II DM10 48/60A	35 W
21547400	BDP265 LED94-4S/740 SR DX50 DGRMSP P7SRB	56 W

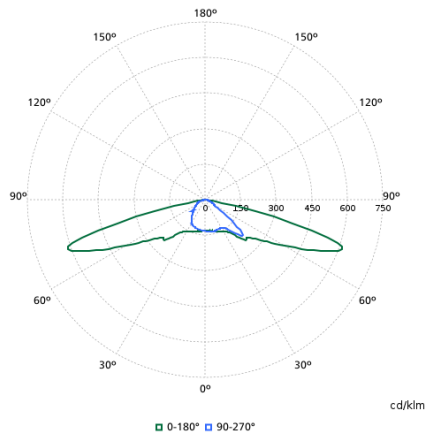
Ovládanie a stmievanie

Order Code	Full Product Name	Stmievatel'né
49757600	BDP265 LED40-4S/830 DM50 DDF3 48-4S/60A	Áno
49761300	BDP265 LED120-4S/740 DN10 CLO SRT SRB 76	Áno
88195500	BDP265 LED84-4S/830 II DM10 48/60A	Nie
88657800	BDP265 LED50-4S/830 II DM10 48/60A	Nie
88752000	BDP265 LED44-4S/830 II DM10 48/60A	Nie
21547400	BDP265 LED94-4S/740 SR DX50 DGRMSP P7SRB	Áno

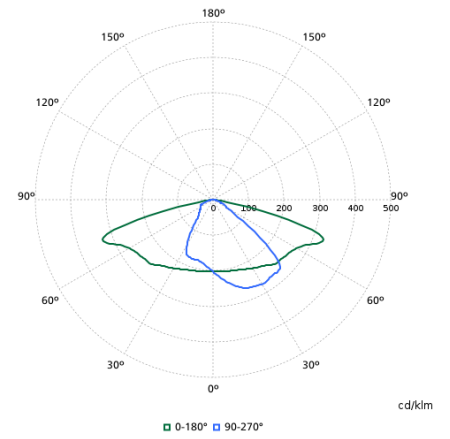
Polar normal diagrams



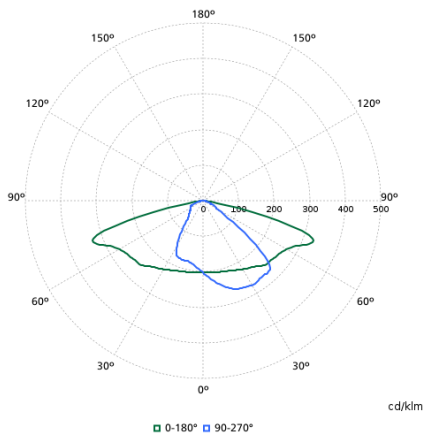
BDP265I - 912300024202



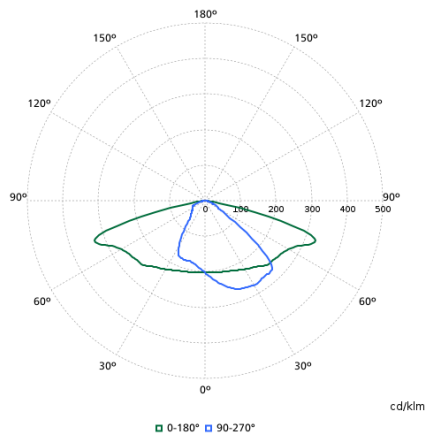
BDP265I - 912300024197



BDP265I - 912300024454



BDP265I - 912300024486



BDP265I - 912300024503