



Philips TownTune Asimetric - Extindem pe stradă aceeași stare de confort și siguranță ca acasă

TownTune asimetric

Concepută pentru a îmbunătăți spațiile urbane existente și scalabile, familia TownTune oferă toate cele mai recente inovații în domeniul iluminatului în ceea ce privește performanța, calitatea luminii și conectivitatea. Familia constă din patru soluții: instalare în vârf de stâlp central (CPT), soluție asimetrică/intrare laterală (ASY), un suport de tip liră cu montare în vârf de stâlp (Lyre) și instalare în vârf de stâlp central cu glob conic de iluminat confortabil (CCB). Fiecare aparat de iluminat TownTune poate fi personalizat cu o gamă variată de forme pe partea superioară a carcusei, plus opțiunea de a adăuga un inel decorativ, disponibil în două culori (cu excepția CCB). Opțiunile de design care vă permit să creați propria semnătură luminoasă și să aduceți o identitate distinctă districtelor și orașelor. În plus, fiecare aparat de iluminat din familia TownTune este identificabil în mod unic, datorită aplicației Signify Service Tag. Puteți accesa instantaneu configurația aparatului de iluminat prin simpla scanare a unui cod QR, plasat în interiorul ușii stâlpului sau direct pe aparatul de iluminat. Acest lucru face ca operațiunile de întreținere și programare să fie mai rapide și mai ușoare și vă permite să vă creați propria bibliotecă digitală de echipamente de iluminat și piese de schimb. TownTune folosește și platforma de iluminat LEDGINE, asigurându-vă că aveți întotdeauna cantitatea și direcția potrivită de lumină pe strada dumneavoastră. În plus, datorită faptului că este posibil de echipat cu socluri SR, TownTune este, de asemenea, pregătit pentru viitor. O soluție gata de a fi asociată atât cu aplicații software de control și iluminat independente, cât și cu aplicații avansate, cum ar fi Interact City.

TownTune asimetric

Beneficii

- Platformă LEDGINE-O pentru performanțe excelente, temperaturi ale culorii și distribuții ale luminii
- Costul total de proprietate optimizat (L-Tune pentru reglarea fluxului, comenzi independente, de exemplu, LumiStep, Dynadimmer, CLO (ieșire constantă a luminii), LineSwitch)
- Pregătit pentru asocierea cu sisteme avansate și aplicații software, de exemplu, Interact City
- Durată de viață lungă: 100.000 de ore @L85 și mai mult
- Acces facil la aparat, rezistent la vandalism (IK10), protecție ridicată (IP66)

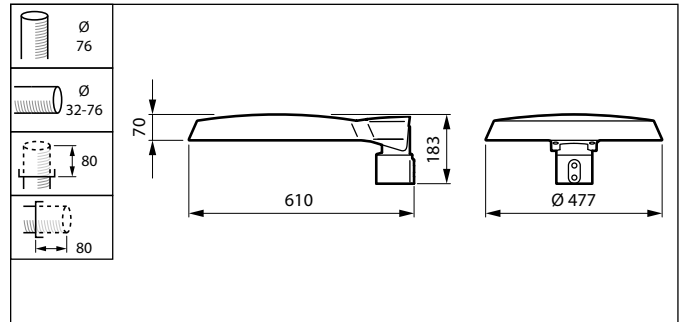
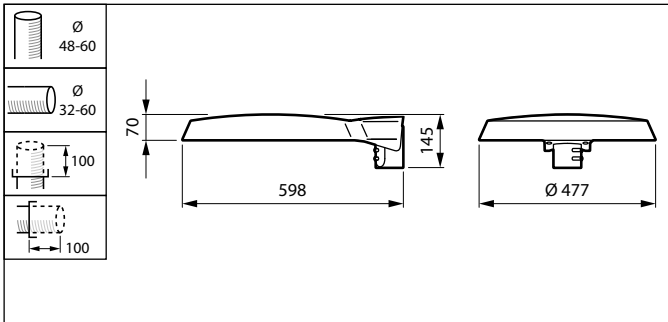
Caracteristici

- Design simplu pentru integrare ușoară în spațiile urbane, gamă largă de accesorii pentru personalizare
- Potrivit pentru instalații noi și retrofit
- Gamă de pachete de fluxuri luminoase (1200 până la 12000 lm) și CCT (2200K, 2700K, 3000K, 4000K);
- Difuzor dedicat pentru confort vizual și experiențe de iluminare confortabile
- Etichetă de service (Service Tag) pentru instalare și întreținere ușoară.

Cerere

- Zone urbane și rezidențiale
- Centre de oraș și străzi principale
- Piste pentru biciclete, zone pietonale și treceri pentru pietoni
- Parcări auto

Cote



Detalii produs



TownTune ASY BDP265



TownTune ASY BDP265

TownTune asimetric

Detalii produs



TownTune ASY BDP265



TownTune ASY BDP265



TownTune ASY DR BDP266



TownTune ASY BDP265

TownTune asimetric

Informații generale

Balast inclus	Da
Sursă de lumină înlocuibilă	Da
Număr de unități de echipament	1 unitate
Etichetă de service	Da

Date tehnice lumină

Randament luminos orientat în sus	0
-----------------------------------	---

Funcționare și sistem electric

Protecție contra supratensiunii (regim comun/diferențial)	Nivel standard de protecție la supratensiune
---	--

Sisteme de comandă și reglarea intensității luminoase

Nivel maxim de reglare a intensității luminoase	10%
---	-----

Sistem mecanic și carcasă

Tip capac optic/lentilă	Glob/capac din policarbonat rezistent la raze UV
Culoare carcasă	Gri
Cod de protecție împotriva impactului mecanic	IK09
Cod protecție împotriva infiltrărilor	IP66
Unghi standard de înclinare pentru montare pe bra	0°
Unghi standard de înclinare în cap de stâlp	-

Aprobare și aplicație

Marcaj CE	Da
Marcaj de inflamabilitate	Pentru montare pe suprafețe inflamabile în mod normal

Date despre produs

Cod familie de produse	BDP265
------------------------	--------

Informații generale

Order Code	Full Product Name	Cod familie lămpi
49757600	BDP265 LED40-4S/830 DM50 DDF3 48-4S/60A	LED40
49761300	BDP265 LED120-4S/740 DN10 CLO SRT SRB 76	LED120
88195500	BDP265 LED84-4S/830 II DM10 48/60A	LED84
88657800	BDP265 LED50-4S/830 II DM10 48/60A	LED50
88752000	BDP265 LED44-4S/830 II DM10 48/60A	LED44
21547400	BDP265 LED94-4S/740 SR DX50 DGRMSP P7SRB	LED94

Date tehnice lumină (1/2)

Order Code	Full Product Name	Lăime fascicul de lumină corp de iluminat	Culoare sursă de lumină	Temperatură de culoare corelată (nom.)	Indice de redare a culorilor (IRC)
49757600	BDP265 LED40-4S/830 DM50 DDF3 48-4S/60A	6° - 79° x 154°	Alb cald 830	3000 K	80

Order Code	Full Product Name	Lăime fascicul de lumină corp de iluminat	Culoare sursă de lumină	Temperatură de culoare corelată (nom.)	Indice de redare a culorilor (IRC)
49761300	BDP265 LED120-4S/740 DN10 CLO SRT SRB 76	12° - 59° x 158°	Alb neutru 740	4000 K	70

TownTune asimetric

Order Code	Full Product Name	Lă ime fascicul de lumină corp de iluminat	Culoare sursă de lumină	Temperatură de culoare corelată (nom.)	Indice de redare a culorilor (IRC)
88195500	BDP265 LED84-4S/830 II DM10 48/60A	77° - 11° x 156°	Alb cald 830	3000 K	80
88657800	BDP265 LED50-4S/830 II DM10 48/60A	77° - 11° x 156°	Alb cald 830	3000 K	80
88752000	BDP265 LED44-4S/830 II DM10 48/60A	77° - 11° x 156°	Alb cald 830	3000 K	80

Order Code	Full Product Name	Lă ime fascicul de lumină corp de iluminat	Culoare sursă de lumină	Temperatură de culoare corelată (nom.)	Indice de redare a culorilor (IRC)
21547400	BDP265 LED94-4S/740 SR DX50 DGRMSP P7SRB	17° - 5° x 132°	Alb neutru 740	4000 K	70

Date tehnice lumină (2/2)

Order Code	Full Product Name	Flux luminos	Tip optic exterior
49757600	BDP265 LED40-4S/830 DM50 DDF3 48-4S/60A	3.200 lm	Distribu ie medie 50
49761300	BDP265 LED120-4S/740 DN10 CLO SRT SRB 76	9.200 lm	Distribu ie îngustă 10
88195500	BDP265 LED84-4S/830 II DM10 48/60A	6.888 lm	Distribu ie medie 10

Order Code	Full Product Name	Flux luminos	Tip optic exterior
88657800	BDP265 LED50-4S/830 II DM10 48/60A	4.100 lm	Distribu ie medie 10
88752000	BDP265 LED44-4S/830 II DM10 48/60A	3.652 lm	Distribu ie medie 10
21547400	BDP265 LED94-4S/740 SR DX50 DGRMSP P7SRB	7.520 lm	Distribu ie extra largă 50

Func ionare și sistem electric

Order Code	Full Product Name	Consum de curent
49757600	BDP265 LED40-4S/830 DM50 DDF3 48-4S/60A	31,5 W
49761300	BDP265 LED120-4S/740 DN10 CLO SRT SRB 76	69 W
88195500	BDP265 LED84-4S/830 II DM10 48/60A	64 W

Order Code	Full Product Name	Consum de curent
88657800	BDP265 LED50-4S/830 II DM10 48/60A	40 W
88752000	BDP265 LED44-4S/830 II DM10 48/60A	35 W
21547400	BDP265 LED94-4S/740 SR DX50 DGRMSP P7SRB	56 W

Sisteme de comandă și reglarea intensității luminoase

Order Code	Full Product Name	Cu reglarea intensității luminoase
49757600	BDP265 LED40-4S/830 DM50 DDF3 48-4S/60A	Da
49761300	BDP265 LED120-4S/740 DN10 CLO SRT SRB 76	Da
88195500	BDP265 LED84-4S/830 II DM10 48/60A	Nu

Order Code	Full Product Name	Cu reglarea intensității luminoase
88657800	BDP265 LED50-4S/830 II DM10 48/60A	Nu
88752000	BDP265 LED44-4S/830 II DM10 48/60A	Nu
21547400	BDP265 LED94-4S/740 SR DX50 DGRMSP P7SRB	Da

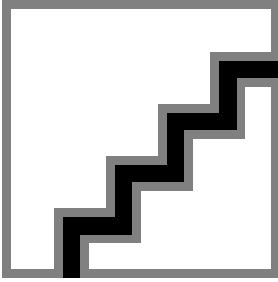
Performanță în timp (conformitate IEC)

Order Code	Full Product Name	Rată de defectare balast la 5.000 h
49757600	BDP265 LED40-4S/830 DM50 DDF3 48-4S/60A	0,5 %
49761300	BDP265 LED120-4S/740 DN10 CLO SRT SRB 76	0,5 %
88195500	BDP265 LED84-4S/830 II DM10 48/60A	0,5 %

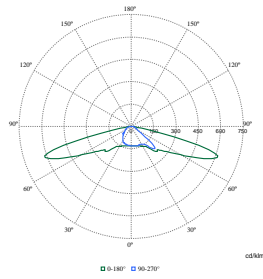
Order Code	Full Product Name	Rată de defectare balast la 5.000 h
88657800	BDP265 LED50-4S/830 II DM10 48/60A	0,5 %
88752000	BDP265 LED44-4S/830 II DM10 48/60A	0,5 %
21547400	BDP265 LED94-4S/740 SR DX50 DGRMSP P7SRB	-

TownTune asimetric

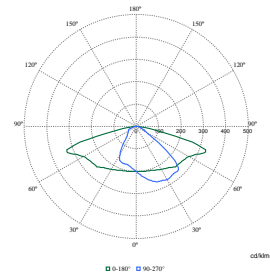
Polar Wide Diagrams



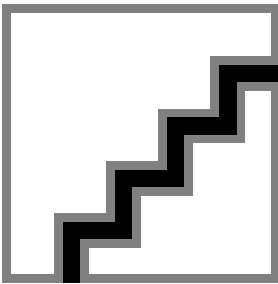
Polar Normal (separate) - BDP265I -
912300024202



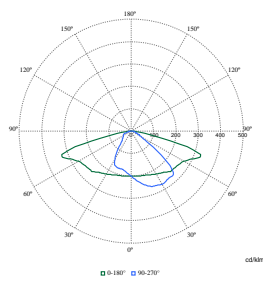
Polar Normal (separate) - BDP265I -
912300024197



Polar Normal (separate) - BDP265I -
912300024454



Polar Normal (separate) - BDP265I -
912300024486



Polar Normal (separate) - BDP265I -
912300024503

