

TownTune Asymmetric - Estendendo a sensação de casa para a rua

Projetada para aprimorar espaços urbanos existentes e escaláveis, a família TownTune oferece todas as mais recentes inovações em iluminação em termos de desempenho, qualidade de luz e conectividade. A família é constituída por quatro soluções: um topo de poste central (CPT), uma versão de topo de poste de terminal assimétrico/entrada lateral (ASY), uma versão com um suporte de topo de poste Lyre extensível (Lyre) e um topo de poste central com um difusor CCB (Conical Comfort Bowl). Cada luminária TownTune pode ser personalizada com uma seleção de formas diferentes na parte superior do compartimento, sendo também possível adicionar um anel decorativo, que está disponível em duas cores (exceto para o CCB). Opções de design que permitem que você crie sua própria assinatura de iluminação e traga uma identidade distinta para bairros e cidades. Além disso, cada luminária da família TownTune pode ser identificada de forma única, graças à aplicação Signify Service tag. Basta escanear um

código QR, colocado dentro da porta do mastro ou diretamente na luminária, para acessar instantaneamente a configuração da luminária. Isso torna as operações de manutenção e programação mais rápidas e fáceis e permite que você crie sua biblioteca digital de ativos de iluminação e peças de reposição. A TownTune também usa a plataforma de iluminação LEDGINE-O, garantindo que você sempre tenha a quantidade e a direção certas de luz na sua rua. Além disso, por ser System Ready (SR), a TownTune também está preparada para o futuro. Uma solução pronta para ser combinada com aplicativos de software de controle e iluminação autônomos e avançados, como o Interact City.

Benefícios

- Plataforma LEDGINE-O para um ótimo rendimento, seleção de temperaturas de cor e distribuições de luz
- Custo total de propriedade otimizado (L-Tune para ajustes de fluxo, controles autônomos, por exemplo, LumiStep, Dynadimmer, CLO [emissão de luz constante], LineSwitch)
- Pronto para emparelhar com sistemas avançados e aplicações de software, por exemplo, o Interact City
- Longa vida útil: 100 000 horas a L85 e valores superiores
- Fácil acesso ao equipamento, resistente a vandalismo (IK10), elevada proteção contra entrada (IP66)

Applications

- Áreas urbanas e residenciais
- Ciclovias, percursos e passagens pedonais

Versions

TownTune ASY BDP265

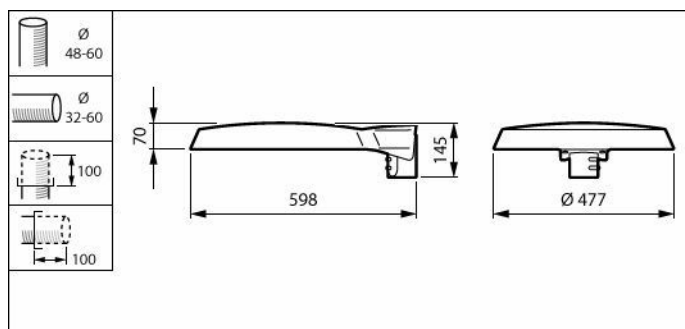


- Centros urbanos e praças
- Parques de estacionamento

Características

- Design simples para uma integração fácil em espaços urbanos e uma ampla gama de acessórios para personalização
- Adequada para instalações novas e de retrofit
- Gama de pacotes lumínicos (1200 a 12.000 lm) e CCTs (2200 K, 2700 K, 3000 K, 4000 K). Certificado pela Dark Sky com 3000 K CCT ou mais quente.
- Difusor curvo específico para conforto visual e experiências de iluminação confortáveis
- Service tag para fácil instalação e manutenção.

Desenho dimensional



BDP265 LED40-4S/830 DM50 DDF3 48-4S/60A

Detalhes do produto



TownTune ASY BDP265



TownTune ASY BDP265



TownTune ASY BDP265



TownTune ASY BDP265



TownTune ASY DR BDP266



TownTune ASY BDP265

Informações gerais

Código da família das lâmpadas	LED40 [LED module 4000 lm]
Fonte de luz substituível	Sim
Número de unidades de equipamento	1 unidade
Driver incluído	Sim
Service tag	Sim

Caraterísticas técnicas da luz

Rácio de fluxo luminoso ascendente	0
Fluxo Luminoso	3.200 lm
Temperatura de cor correlacionada (Nom.)	3000 K
Índice de Restituição Cromática (IRC)	80
Cor da fonte de luz	830 branco quente
Difusão de feixe da luz da luminária	6° - 79° x 154°
Tipo de ótica exterior	Distribuição média 50

Funcionamento e caraterísticas elétricas

Consumo de Energia	31,5 W
Proteção contra sobretensão (Comum/diferencial)	Nível de proteção contra sobretensão padrão

Controlos e regulação

Regulável	Sim
Nível de regulação máximo	10%

Características mecânicas e compartimento

Cor do compartimento	Cinzentos
Código de proteção de entrada	IP66 [Proteção contra penetração de pó, à prova de jato]
Código de proteção mecânica contra impactos	IK09 [10 J]
Ângulo de inclinação standard no topo da coluna	-
Ângulo de inclinação standard na entrada lateral	0°
Tipo de difusor ótico	Difusor curvo em policarbonato/ tampa resistente aos UV

Aprovação e aplicação

Marca de inflamabilidade	Para montagem em superfícies normalmente inflamáveis
Marca CE	Sim

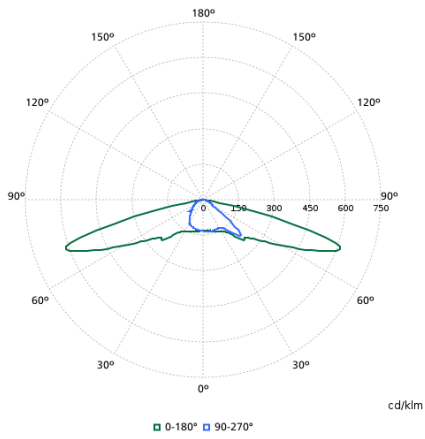
Desempenho ao longo do tempo (em conformidade com a IEC)

Taxa de falhas do driver a 5000 h	0,5 %
-----------------------------------	-------

Dados do produto

Código da família de produtos	BDP265 [TOWNTUNE ASYMMETRIC]
-------------------------------	------------------------------

Polar normal diagrams



BDP265I - 912300024197