

## TownTune Asymmetric – roztocz na ulicy atmosferę domowego zacisza

Rodzina TownTune została zaprojektowana z myślą o udoskonaleniu istniejących i skalowalnych przestrzeni miejskich. Oferuje ona wszystkie najnowsze innowacje oświetleniowe pod względem wydajności, jakości światła i łączności. Seria obejmuje cztery rozwiązania Central Post Top (CPT), wersja Asymmetric Spigot Post Top/Side Entry (ASY), wersja z przedłużanym górnym wspornikiem słupka Lyre (Lyre) oraz Central Post Top with Conical Comfort Bowl (CCB). Każdą oprawę TownTune można dostosować do własnych potrzeb, wybierając różne kształty na górze obudowy. Ponadto istnieje możliwość dodania ozdobnego pierścienia dostępnego w dwóch kolorach (z wyjątkiem CCB). Opcje projektowe pozwalające na stworzenie własnego, niepowtarzalnego oświetlenia i nadanie dzielnicom i miastom wyjątkowego charakteru. Ponadto każda oprawa oświetleniowa z rodziny TownTune jest jednoznacznie identyfikowalna dzięki aplikacji Signify Service Tag. Wystarczy zeskanować kod QR

umieszczony na wewnętrznej stronie drzwi masztu lub bezpośrednio na oprawie, aby natychmiast uzyskać dostęp do konfiguracji oprawy. Dzięki temu czynności konserwacyjne i programowanie stają się szybsze i łatwiejsze, a Ty możesz stworzyć cyfrową bibliotekę zasobów oświetleniowych i części zamiennych. TownTune korzysta również z platformy oświetleniowej LEDGINE-O, dzięki czemu masz pewność, że na Twojej ulicy zawsze będzie odpowiednia ilość i kierunek światła. Co więcej, dzięki gotowości systemowej (SR) TownTune jest także przygotowany na przyszłość. Rozwiązanie, które można połączyć zarówno z samodzielnymi, jak i zaawansowanymi aplikacjami do sterowania i oświetlenia, takimi jak Interact City.

## Korzyści

- Platforma LEDGINE-O zapewniająca doskonałą wydajność, wybór temperatur barwowych i rozsyłów światła
- Optymalizacja całkowitego kosztu posiadania (L-Tune do regulacji strumienia świetlnego, samodzielne sterowniki, np. LumiStep, Dynadimmer, CLO (stały strumień świetlny), LineSwitch)
- Gotowość do współpracy z zaawansowanymi systemami i aplikacjami, np. Interact City
- Długa żywotność: 100 000 godzin @L85 i więcej
- Łatwy dostęp do sprzętu, odporność na akty wandalizmu (IK10), wysoka szczelność (IP66)

## Applications

- Tereny miejskie i mieszkaniowe
- Ścieżki rowerowe, ścieżki i przejścia dla pieszych

## Wersje

TownTune ASY BDP265

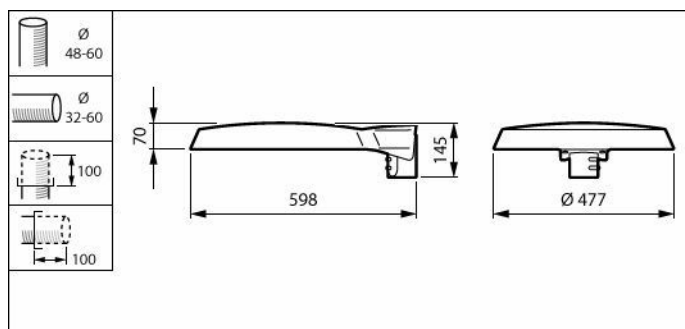


- Centra miast i skwery
- Parkingi

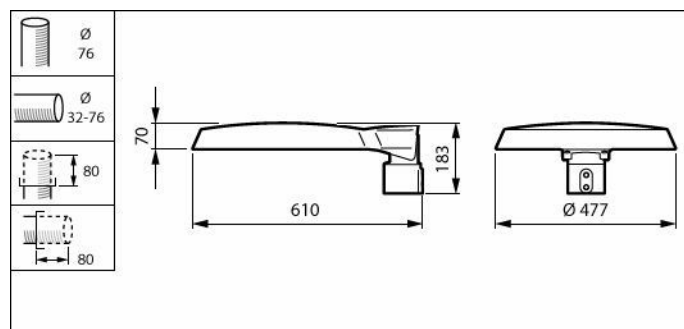
## Cechy

- Prosta konstrukcja ułatwiająca integrację z przestrzenią miejską, szeroki wybór akcesoriów umożliwiających dostosowanie do indywidualnych potrzeb
- Nadaje się do instalacji nowego, jak i wymiany istniejącego oświetlenia
- Zakres pakietów lumenów (1200 do 12000 lm) i temperatur barwowych (2200K, 2700K, 3000K, 4000K). Wariant Dark Sky zatwierdzony dla temperatury barwowej 3000 K lub wyższej.
- Specjalnie zaprojektowany klosz zapewniający komfort widzenia i wysokiej jakości oświetlenie
- System identyfikacji Service tag ułatwiający instalację i konserwację.

## Rysunki techniczne



BDP265 LED40-4S/830 DM50 DDF3 48-4S/60A



BDP265 LED120-4S/740 DN10 CLO SRT SRB 76

## Więcej o produkcie



TownTune ASY BDP265



TownTune ASY BDP265



TownTune ASY BDP265



TownTune ASY BDP265



TownTune ASY DR BDP266



TownTune ASY BDP265

### Informacje ogólne

Wymienne źródło światła	Tak
Liczba sztuk osprzętu zasilającego	1 jednostka
W zestawie sterownik	Tak
Service Tag	Tak

### Dane techniczne oświetlenia

Sprawność świetlna w górę	0
---------------------------	---

## **Eksploatacja i połączenie elektryczne**

Ochrona przeciwprzepięciowa (wspólna/różnicowa) Standardowy poziom ochrony przeciwprzepięciowej

## **Układy sterowania i ściemnianie**

Z możliwością przyciemniania Tak

Maksymalny poziom przyciemnienia 10%

## **Mechanika i korpus**

Kolor Korpusu Szary

Kod stopnia ochrony IP66 [Zabezpieczone przed przenikaniem kurzu, strugoodporne]

Mech. kod ochrony przed uderzeniami IK09 [10 J]

Standardowy kąt nachylenia przy montażu bezpośrednio na słupie -

Standardowy kąt nachylenia przy montażu na wysięgniku 0°

Typ klosza Klosz z poliwęglanu odporny na działanie promieni UV

## **Certyfikaty i zastosowania**

Oznaczenie palności Do bezpośredniego montażu na powierzchniach o normalnym poziomie palności

Znak CE Tak

## **Wydajność wraz z upływem czasu (zgodna z normami IEC)**

Wskaźnik awaryjności sterownika przy 5000 h 0,5 %

## **Dane techniczne produktu**

Rodzina produktów BDP265 [TOWNTUNE ASYMMETRIC]

## **Informacje ogólne**

Order Code	Full Product Name	Kod rodziny lamp
49757600	BDP265 LED40-4S/830 DM50 DDF3 48-4S/60A	LED40
49761300	BDP265 LED120-4S/740 DN10 CLO SRT SRB 76	LED120

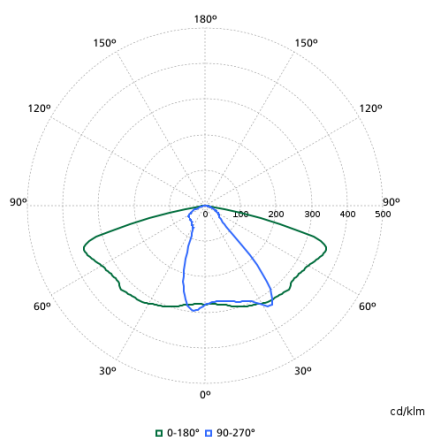
## Dane techniczne oświetlenia

Order Code	Full Product Name	Strumień Świetlny	Skorelowana temperatura barwowa (Nom)	Wskaźnik oddawania barw (CRI)	Barwa źródła światła	Kąt rozsyłu światła oprawy oświetleniowej	Typ optyki zewnętrznej
49757600	BDP265 LED40-4S/830 DM50 DDF3 48-4S/60A	3 200 lm	3000 K	80	830 barwa ciepło-biała	6° - 79° × 154°	Średni rozsył 50
49761300	BDP265 LED120-4S/740 DN10 CLO SRT SRB 76	9 200 lm	4000 K	70	740 neutralna biel	12° - 59° × 158°	Wąski rozsył 10

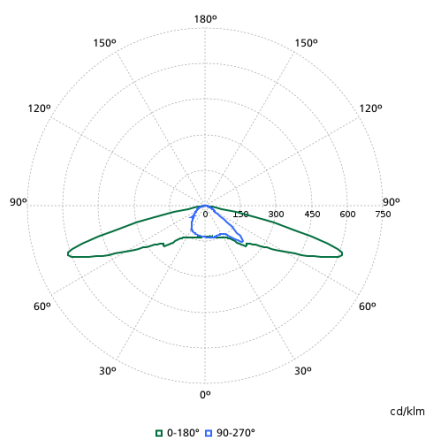
## Eksploatacja i połączenie elektryczne

Order Code	Full Product Name	Zużycie energii
49757600	BDP265 LED40-4S/830 DM50 DDF3 48-4S/60A	31,5 W
49761300	BDP265 LED120-4S/740 DN10 CLO SRT SRB 76	69 W

## Polar normal diagrams



BDP265I - 912300024202



BDP265I - 912300024197