

## TownTune Asymmetric - Estensione dell'atmosfera domestica alla strada

Progettata per valorizzare gli spazi urbani esistenti e scalabili, la famiglia TownTune offre tutte le più recenti innovazioni in termini di performance, qualità della luce e connettività. La famiglia è composta da quattro soluzioni: una versione Central Post Top (CPT), una versione Asymmetric Spigot Post Top / Side Entry (ASY), una versione con staffa estensibile per la parte superiore del palo Lyre (Lyre) e una versione Central Post Top con Conical Comfort Bowl (CCB). Ciascun apparecchio d'illuminazione TownTune può essere personalizzato scegliendo tra diverse forme sulla parte superiore del corpo. Inoltre, è possibile aggiungere un anello decorativo, disponibile in due colori (escluso CCB). Opzioni di progettazione che consentono di creare la propria firma luminosa personalizzata e di conferire un'identità distintiva a quartieri e città. Inoltre, ogni apparecchio d'illuminazione della famiglia TownTune è identificabile in modo univoco, grazie all'app Signify Service tag. Semplicemente

scansionando un codice QR, posto all'interno dello sportello del palo o direttamente sull'apparecchio d'illuminazione, è possibile accedere immediatamente alla configurazione dell'apparecchio d'illuminazione. Ciò rende le operazioni di manutenzione e programmazione più rapide e semplici e consente di creare una libreria digitale di elementi di illuminazione e pezzi di ricambio. TownTune utilizza anche la piattaforma di illuminazione LEDGINE-O, garantendoti sempre la giusta quantità e direzione di luce sulla tua strada. Inoltre, grazie alla sua predisposizione per il sistema (SR), TownTune è anche a prova di futuro. Una soluzione pronta per essere abbinata sia ad applicazioni software di controllo e illuminazione autonome che avanzate, come Interact City.

## Vantaggi

- Piattaforma LEDGINE-O per ottime performance, scelta di temperature del colore e distribuzioni della luce
- Costo totale di proprietà ottimizzato (L-Tune per la regolazione del flusso, comandi indipendenti come LumiStep, Dynadimmer, CLO (emissione luminosa costante), LineSwitch)
- Pronto per l'associazione con sistemi e applicazioni software avanzati, ad esempio Interact City
- Lunga durata: 100.000 ore a L85 e oltre
- Facile accesso all'alimentatore, resistente agli atti vandalici (IK10), elevata protezione in ingresso (IP66)

## Applications

- Zone urbane e residenziali
- Piste ciclabili, percorsi e attraversamenti pedonali

## Versions

TownTune ASY BDP265

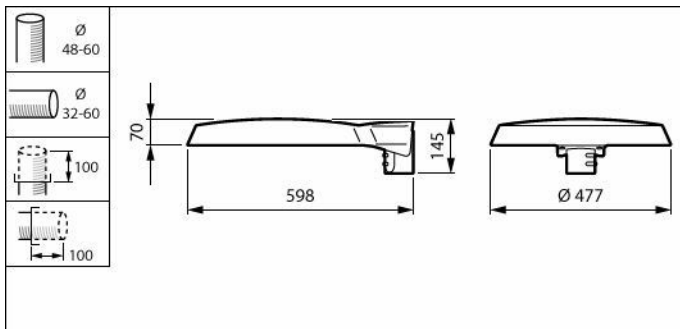


- Centri città e piazze
- Parcheggi

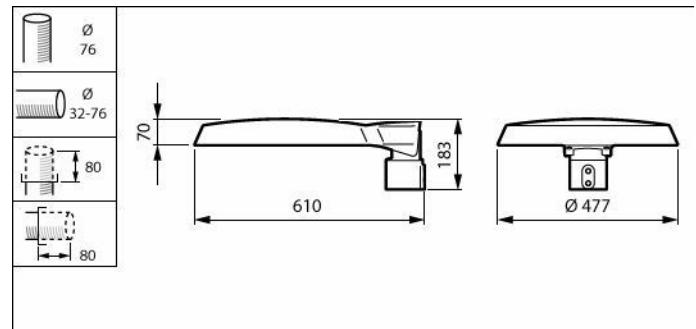
## Caratteristiche

- Design lineare per una facile integrazione negli spazi urbani, ampia gamma di accessori per la personalizzazione
- Adatto per installazioni nuove e retrofit
- Gamma di pacchetti lumen (da 1.200 a 12.000 lm) e CCT (2.200 K, 2.700 K, 3.000 K, 4.000 K). Versione Dark Sky con CCT di 3.000 K o più calda.
- Coppa progettata per il miglior comfort visivo
- Service tag per una facile installazione e manutenzione.

## Disegno tecnico



BDP265 LED40-4S/830 DM50 DDF3 48-4S/60A



BDP265 LED120-4S/740 DN10 CLO SRT SRB 76

## Dati del prodotto



TownTune ASY BDP265



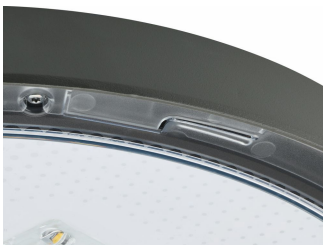
TownTune ASY BDP265



TownTune ASY BDP265



TownTune ASY BDP265



TownTune ASY DR BDP266



TownTune ASY BDP265

### Informazioni generali

Sorgente luminosa sostituibile	Si
Numero di riduttori	1 unità
Driver incluso	Si
Service tag	Si

### Dati tecnici di illuminazione

Rapporto di emissione luminosa verso l'alto 0

### Funzionamento e parte elettrica

Protezione da sovratensioni (comune/differenziale) Livello di protezione standard contro le sovratensioni

### Controlli e dimmerazione

Livello massimo di attenuazione 10%

### Meccanica e corpo

Colore alloggiamento e una gestione termica Grigio  
IP66 [Protetto contro la penetrazione di polvere, a prova di getto]

Codice di protezione dagli impatti meccanici IK09 [10 J]

Angolo standard di inclinazione testa palo -

Angolo di inclinazione standard ingresso laterale 0°

Tipo copertura ottica Copertura policarbonato anti UV

### Approvazione e applicazione

Marchio di infiammabilità Per montaggio su superfici normalmente infiammabili

Marchio CE Sì

### Performance nel tempo (conforme a IEC)

Frequenza di guasto driver a 5.000 h 0,5 %

### Dati del prodotto

Codice famiglia prodotto BDP265 [TOWNTUNE ASYMMETRIC]

## Informazioni generali

Order Code	Full Product Name	Codice famiglia lampada
49757600	BDP265 LED40-4S/830 DM50 DDF3 48-4S/60A	LED40
49761300	BDP265 LED120-4S/740 DN10 CLO SRT SRB 76	LED120
88657800	BDP265 LED50-4S/830 II DM10 48/60A	LED50

## Dati tecnici di illuminazione

Order Code	Full Product Name	Flusso luminoso	Temperatura di colore correlata (Nom)	Indice di resa cromatica (CRI)	Colore sorgente luminosa	Ampiezza fascio luminoso dell'apparecchio d'illuminazione	Tipo di ottica aree esterne
49757600	BDP265 LED40-4S/830 DM50 DDF3 48-4S/60A	3.200 lm	3000 K	80	830 bianco caldo	6° - 79° x 154°	Distribuzione media DM50
49761300	BDP265 LED120-4S/740 DN10 CLO SRT SRB 76	9.200 lm	4000 K	70	740 bianco neutro	12° - 59° x 158°	Distribuzione stretta DN10
88657800	BDP265 LED50-4S/830 II DM10 48/60A	4.100 lm	3000 K	80	830 bianco caldo	77° - 11° x 156°	Distribuzione media DM10

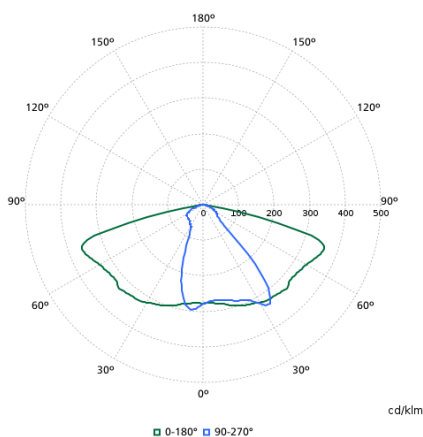
## Funzionamento e parte elettrica

Order Code	Full Product Name	Consumo energetico
49757600	BDP265 LED40-4S/830 DM50 DDF3 48-4S/60A	31,5 W
49761300	BDP265 LED120-4S/740 DN10 CLO SRT SRB 76	69 W
88657800	BDP265 LED50-4S/830 II DM10 48/60A	40 W

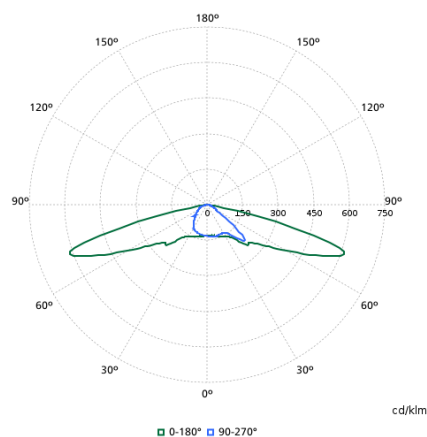
## Controlli e dimmerazione

Order Code	Full Product Name	Dimmerabile
49757600	BDP265 LED40-4S/830 DM50 DDF3 48-4S/60A	Sì
49761300	BDP265 LED120-4S/740 DN10 CLO SRT SRB 76	Sì
88657800	BDP265 LED50-4S/830 II DM10 48/60A	No

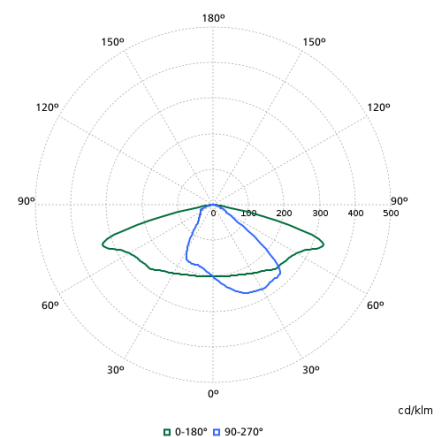
## Polar normal diagrams



BDP265I - 912300024202



BDP265I - 912300024197



BDP265I - 912300024486