

TownTune Asymmetric - Az otthon érzetét kiterjeszti az utcára

A meglévő és skálázható városi terek korszerűsítésére tervezett TownTune termékcsalád a legújabb világítástechnikai innovációkat kínálja a teljesítmény, a fényminőség és a csatlakoztathatóság terén. A termékcsalád négy megoldásból áll: központi oszlopcsúcs (CPT), aszimmetrikus csapos oszlopcsúcs / oldalsó beépítésű változat (ASY), kihúzható Lyre oszlopcsúcs-konzollal ellátott változat (Lyre), és kúpos komforttállal ellátott központi oszlopcsúcs (CCB). Minden TownTune lámpatest testreszabható a háza tetejére szerelt különféle formákkal, valamint lehetőség van díszítőgyűrű hozzáadására, amely két színben kapható (kivéve a CCB változatot). Tervezési lehetőségek, amelyek lehetővé teszik, hogy saját világítási stílust hozzon létre, és jellegzetes identitást kölcsönözzön kerületeinek és városainak. Ezenkívül a TownTune család minden egyes lámpatestje egyedileg azonosítható a Signify Service tag alkalmazásnak köszönhetően. Az oszlop ajtáján belül vagy közvetlenül a

lámpatesten elhelyezett QR-kód egyszerű beolvasásával azonnal elérhető a lámpatest konfigurációja. Ezáltal a karbantartás és a programozás gyorsabb és egyszerűbb, és lehetővé teszi a világítási eszközök és alkatrészek digitális könyvtárának létrehozását. A TownTune a Philips LEDGINE-O világítási platformot használja, így mindig a megfelelő mennyiségű és irányú fényt biztosítja az utcán. Továbbá, mivel a TownTune rendszerbe építhető (SR), időtálló megoldást nyújt. Ez a megoldás készen áll az önálló és fejlett vezérlési és világítási szoftveralkalmazásokkal, például az Interact City-vel való párosításra is.

Előnyök

- LEDGINE-O platform a kiváló teljesítményért, valamint a többféle színhőmérsékletért és fényeloszlásért
- Optimalizált teljes élettartam alatti költség (L-Tune fényáram szabályozásához, önálló vezérlőelemek, pl. LumiStep, Dynadimmer, CLO (állandó fénykibocsátás), LineSwitch)
- Készen áll a fejlett rendszerekkel és szoftveralkalmazásokkal (pl. Interact City) való párosításra
- Hosszú élettartam: 100 000 óra L85 és magasabb szinten
- Könnyű hozzáférés az előtéthez, vandalizmusnak ellenálló (IK10), por és víz ellen védett (IP66)

Applications

- Városi területek, lakóövezetek
- Kerékpárutak, gyalogutak és gyalogátkelőhelyek

Versions

TownTune ASY BDP265

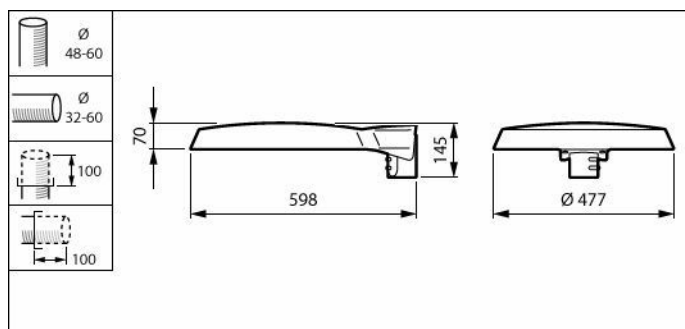


- Városközpontok és terek
- Parkolók

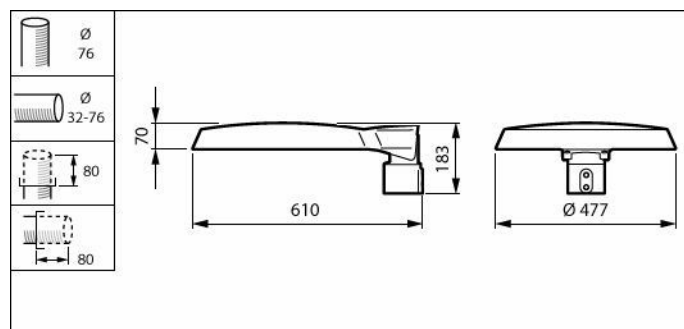
Szolgáltatások

- Egyszerű kialakítás a városi terekbe való könnyű integrálhatóság érdekében; a kiegészítők széles választéka a testreszabás érdekében
- Új rendszerekhez és a meglévők cseréjéhez is alkalmas
- Luminális csomagok (1200–12000 lm) és színhőmérsékletek (2200K, 2700K, 3000K, 4000K) széles választéka. Dark Sky minősítéssel, 3000K CCT vagy melegebb.
- Egyedi bura a vizuális kényelem és a kellemes világítás érdekében
- Az egyszerű felszerelést és karbantartást szervizcímke segíti.

Méretezett rajza



BDP265 LED50-4S/830 II DM10 48/60A



BDP265 LED120-4S/740 DN10 CLO SRT SRB 76

Termék részletei



TownTune ASY BDP265



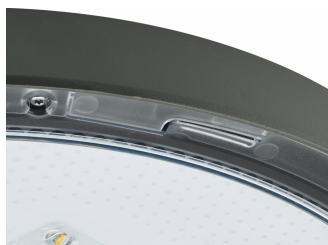
TownTune ASY BDP265



TownTune ASY BDP265



TownTune ASY BDP265



TownTune ASY DR BDP266



TownTune ASY BDP265

Általános információ

Cserélhető fényforrás	Igen
Előtét egységek száma	1 egység
Előtét mellékelve	Igen
Szervizcímke	Igen

Technikai adatok

Felfelé irányuló fényhányados	0
-------------------------------	---

Működtetés és elektronika

Túlfeszültség-védelem (közös/
különbözeti) Szabványos túlfeszültség-védelmi
szint

Vezérlők és fényerő-szabályozás

Maximális szabályozási szint 10%

Mechanika és tokozás

Ház színe Szürke

Por és víz elleni védelem kódja IP66 [Porbejutás ellen védett,
vízsugár ellen védett]

Mech. behatások elleni védelem kódja IK09 [10 J]

Normál dőlésszögű oszlopfej -

Szabványos dőlésszög oldalsó
bevezetésnél 0°

Optikai búra típusa Polikarbonát bura, UV-álló

Tanúsítvány és alkalmazási területek

Gyúlékonysági jelzés Normál gyúlékonyságú felületekre
szereléshez

CE jelölés Igen

Üzemi teljesítmény (IEC-szabványnak megfelelően)

Az előtét meghibásodási aránya 5000
óra vetítve 0,5 %

Termékadatok

Termékcsalád kódja BDP265 [TOWNTUNE ASYMMETRIC]

Általános információ

Order Code	Full Product Name	Lámpacsalád kódja
49757600	BDP265 LED40-4S/830 DM50 DDF3 48-4S/60A	LED40
49761300	BDP265 LED120-4S/740 DN10 CLO SRT SRB 76	LED120
88195500	BDP265 LED84-4S/830 II DM10 48/60A	LED84
88657800	BDP265 LED50-4S/830 II DM10 48/60A	LED50
88752000	BDP265 LED44-4S/830 II DM10 48/60A	LED44
21547400	BDP265 LED94-4S/740 SR DX50 DGRMSP P7SRB	LED94

Technikai adatok

Order Code	Full Product Name	Fényáram	Korrelált színhőmér- séklet (névleges)	Színvisz- zaadási index (CRI)	A fényforrás színe	Lámpatest fényeloszlása	Kültéri optika típusa
49757600	BDP265 LED40-4S/830 DM50 DDF3 48-4S/60A	3 200 lm	3000 K	80	830 meleg fehér	6° - 79° x 154°	Közepes fényeloszlás - DM50
49761300	BDP265 LED120-4S/740 DN10 CLO SRT SRB 76	9 200 lm	4000 K	70	740 semleges fehér	12° - 59° x 158°	Keskeny fényeloszlás - DN10
88195500	BDP265 LED84-4S/830 II DM10 48/60A	6 888 lm	3000 K	80	830 meleg fehér	77° - 11° x 156°	Közepes fényeloszlás - DM10
88657800	BDP265 LED50-4S/830 II DM10 48/60A	4 100 lm	3000 K	80	830 meleg fehér	77° - 11° x 156°	Közepes fényeloszlás - DM10
88752000	BDP265 LED44-4S/830 II DM10 48/60A	3 652 lm	3000 K	80	830 meleg fehér	77° - 11° x 156°	Közepes fényeloszlás - DM10
21547400	BDP265 LED94-4S/740 SR DX50 DGRMSP P7SRB	7 520 lm	4000 K	70	740 semleges fehér	17° - 5° x 132°	Extra széles fényeloszlás - DX50

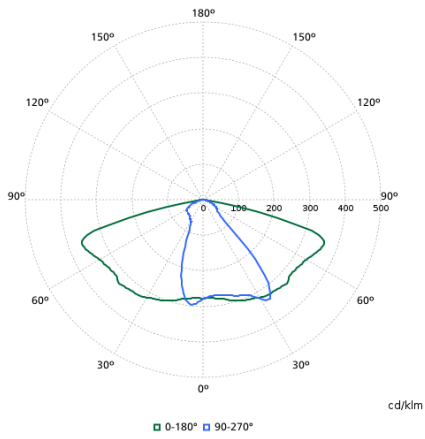
Működtetés és elektronika

Order Code	Full Product Name	Teljesítményfelvétel
49757600	BDP265 LED40-4S/830 DM50 DDF3 48-4S/60A	31,5 W
49761300	BDP265 LED120-4S/740 DN10 CLO SRT SRB 76	69 W
88195500	BDP265 LED84-4S/830 II DM10 48/60A	64 W
88657800	BDP265 LED50-4S/830 II DM10 48/60A	40 W
88752000	BDP265 LED44-4S/830 II DM10 48/60A	35 W
21547400	BDP265 LED94-4S/740 SR DX50 DGRMSP P7SRB	56 W

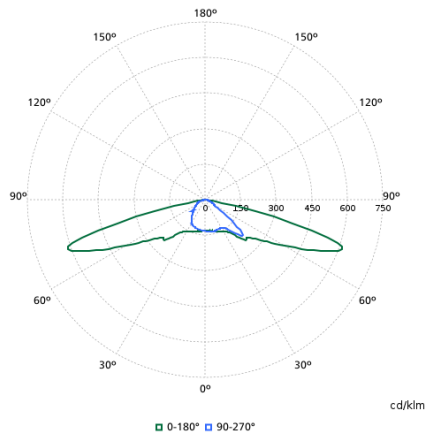
Vezérlők és fényerő-szabályozás

Order Code	Full Product Name	Szabályozható
49757600	BDP265 LED40-4S/830 DM50 DDF3 48-4S/60A	Igen
49761300	BDP265 LED120-4S/740 DN10 CLO SRT SRB 76	Igen
88195500	BDP265 LED84-4S/830 II DM10 48/60A	Nem
88657800	BDP265 LED50-4S/830 II DM10 48/60A	Nem
88752000	BDP265 LED44-4S/830 II DM10 48/60A	Nem
21547400	BDP265 LED94-4S/740 SR DX50 DGRMSP P7SRB	Igen

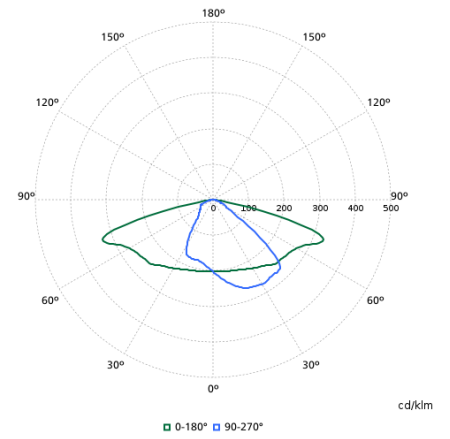
Polar normal diagrams



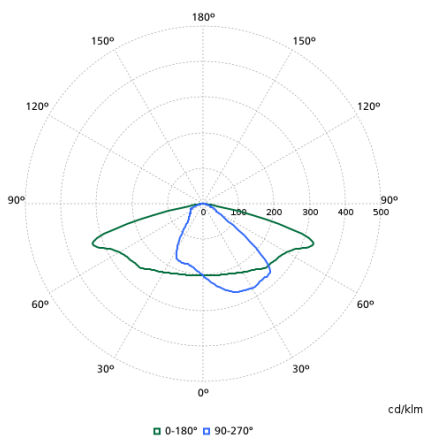
BDP265I - 912300024202



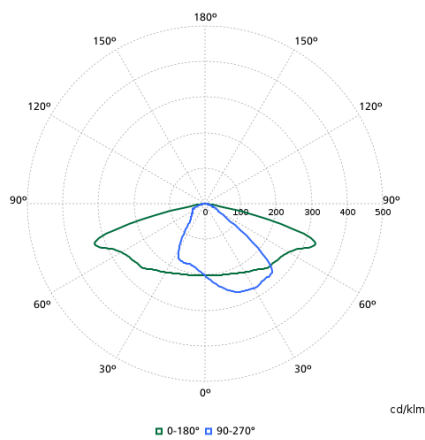
BDP265I - 912300024197



BDP265I - 912300024454



BDP265I - 912300024486



BDP265I - 912300024503