

TownTune Asymmetric – Se sentir comme chez soi dans la ville

Conçue pour mettre en valeur les espaces urbains existants et évolutifs, la gamme TownTune offre toutes les dernières innovations d'éclairage en termes de performances, de qualité de lumière et de connectivité. La gamme comprend quatre solutions : Central Post Top (CPT), Asymmetric Spigot Post Top / Side Entry (ASY), Lyre Post Top Bracket (Lyre) et Central Post Top avec Conical Comfort Bowl (CCB). Chaque luminaire TownTune peut être personnalisé avec un choix de diverses formes sur le dessus du boîtier, et il est également possible d'ajouter une bague décorative, proposée en deux couleurs (sauf CCB). Des options de design qui vous permettent de créer votre propre signature lumineuse et d'apporter une identité distinctive aux quartiers et aux villes. De plus, chaque luminaire de la gamme TownTune est identifiable de manière unique, grâce à l'application Signify Service tag. Il vous suffit de scanner un code QR, situé à l'intérieur de la porte du mât ou directement sur

le luminaire, pour accéder instantanément à la configuration du luminaire. Les opérations de maintenance et de programmation sont ainsi plus rapides et plus faciles, et vous pouvez créer une bibliothèque numérique d'actifs d'éclairage et de pièces de rechange. TownTune utilise également la plateforme d'éclairage LEDGINE-O, qui vous assure de toujours diffuser la bonne quantité de lumière dans la bonne direction pour l'éclairage de vos rues. De plus, grâce à la technologie System Ready (SR), TownTune est évolutif et d'ores et déjà prêt à être associé à des applications de commande et d'éclairage autonomes avancées telles qu'Interact City.

Avantages

- Plate-forme LEDGINE-O pour d'excellentes performances, un grand choix de températures de couleur et de larges distributions lumineuses
- Coût total de possession optimisé (L-Tune pour le réglage du flux, commandes autonomes, par exemple LumiStep, Dynadimmer, CLO (flux lumineux constant), LineSwitch)
- Prêt à être couplé à des systèmes avancés et des applications logicielles, par exemple, Interact City
- Longue durée de vie : 100 000 heures à L85 et plus
- Accès facile à l'équipement, résistance au vandalisme (IK10), indice de protection élevé (IP66)

Applications

- Zones urbaines et résidentielles
- Pistes cyclables, voies piétonnes et passages pour piétons

Versions

TownTune ASY BDP265

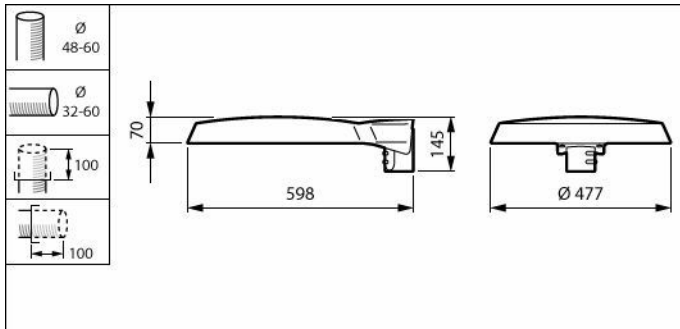


- Centres-villes et places
- Parkings

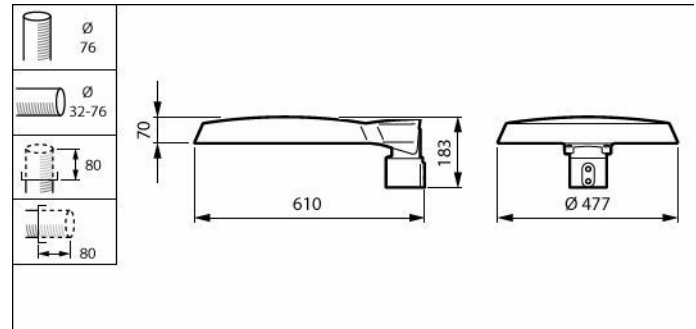
Fonctions

- Conception simple pour une intégration facile dans les espaces urbains, large gamme d'accessoires pour la personnalisation
- Convient aussi bien aux rénovations qu'aux nouvelles installations
- Gamme de flux lumineux (1 200 à 12 000 lm) et CCT (2 200 K, 2 700 K, 3 000 K, 4 000 K). Certifié Dark Sky avec une température de couleur de 3 000 K ou plus.
- Enceinte dédiée pour un confort visuel et des expériences d'éclairage confortables
- Service tag pour une installation et une maintenance faciles.

Schéma dimensionnel



BDP265 LED84-4S/730 PSU II DM10 48/60A



BDP265 LED120-4S/740 DN10 CLO SRT SRB 76

Détails sur le produit



TownTune ASY BDP265



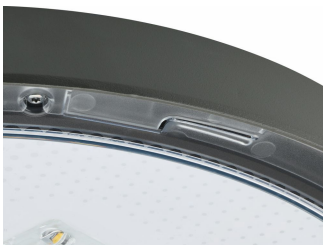
TownTune ASY BDP265



TownTune ASY BDP265



TownTune ASY BDP265



TownTune ASY DR BDP266



TownTune ASY BDP265

Informations générales

Source lumineuse remplaçable	Oui
Nombre d'appareillages	1 unité
Driver inclus	Oui
Service Tag	Oui

Données techniques de l'éclairage

Rendement du flux lumineux vers le haut 0

Fonctionnement et électricité

Protection contre les surtensions (communes/différentielles) Niveau de protection contre les surtensions standard

Commandes et gradation

Niveau de gradation maximal 10%

Mécanique et boîtier

Couleur du corps Gris

Indice de protection IP66 [Protection contre la pénétration de poussière, protection contre les jets d'eau]

Protection contre les chocs mécaniques IK09 [10 J]

Angle d'inclinaison standard pour montage en top de mât -

Fixation latérale pour un angle d'inclinaison standard 0°

Type de cache optique/de lentille Vasque/cache en polycarbonate résistant aux UV

Approbation et application

Inflammabilité Pour montage sur surfaces normalement inflammables

Marquage CE Oui

Durées de vie (conformes IES)

Mortalité du driver à 5 000h 0,5 %

Données du produit

Code famille de produits BDP265 [TOWNTUNE ASYMMETRIC]

Informations générales

Order Code	Full Product Name	Code famille lampe
49757600	BDP265 LED40-4S/830 DM50 DDF3 48-4S/60A	LED40
49761300	BDP265 LED120-4S/740 DN10 CLO SRT SRB 76	LED120
88195500	BDP265 LED84-4S/830 II DM10 48/60A	LED84
88196200	BDP265 LED94-4S/830 II DM10 48/60A	LED94
88657800	BDP265 LED50-4S/830 II DM10 48/60A	LED50
88752000	BDP265 LED44-4S/830 II DM10 48/60A	LED44
20761500	BDP265 LED84-4S/730 PSU II DM10 48/60A	LED84

Données techniques de l'éclairage

Order Code	Full Product Name	Flux lumineux	Température de couleur corrélée (nom.)	Indice de rendu de couleur (IRC)	Température de couleur	Diffusion du faisceau de lumière du luminaire	Type d'optique d'extérieur
49757600	BDP265 LED40-4S/830 DM50 DDF3 48-4S/60A	3 200 lm	3000 K	80	830 blanc chaud	6° - 79° x 154°	Distribution semi-intensive 50
49761300	BDP265 LED120-4S/740 DN10 CLO SRT SRB 76	9 200 lm	4000 K	70	740 blanc neutre	12° - 59° x 158°	Distribution intensive 10
88195500	BDP265 LED84-4S/830 II DM10 48/60A	6 888 lm	3000 K	80	830 blanc chaud	77° - 11° x 156°	Distribution semi-intensive 10
88196200	BDP265 LED94-4S/830 II DM10 48/60A	7 614 lm	3000 K	80	830 blanc chaud	77° - 11° x 156°	Distribution semi-intensive 10
88657800	BDP265 LED50-4S/830 II DM10 48/60A	4 100 lm	3000 K	80	830 blanc chaud	77° - 11° x 156°	Distribution semi-intensive 10
88752000	BDP265 LED44-4S/830 II DM10 48/60A	3 652 lm	3000 K	80	830 blanc chaud	77° - 11° x 156°	Distribution semi-intensive 10
20761500	BDP265 LED84-4S/730 PSU II DM10 48/60A	6 972 lm	3000 K	70	730 blanc chaud	77° - 11° x 156°	Distribution semi-intensive 10

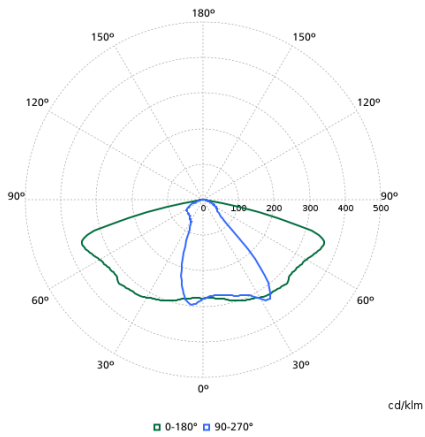
Fonctionnement et électricité

Order Code	Full Product Name	Consommation électrique
49757600	BDP265 LED40-4S/830 DM50 DDF3 48-4S/60A	31,5 W
49761300	BDP265 LED120-4S/740 DN10 CLO SRT SRB 76	69 W
88195500	BDP265 LED84-4S/830 II DM10 48/60A	64 W
88196200	BDP265 LED94-4S/830 II DM10 48/60A	72 W
88657800	BDP265 LED50-4S/830 II DM10 48/60A	40 W
88752000	BDP265 LED44-4S/830 II DM10 48/60A	35 W
20761500	BDP265 LED84-4S/730 PSU II DM10 48/60A	53 W

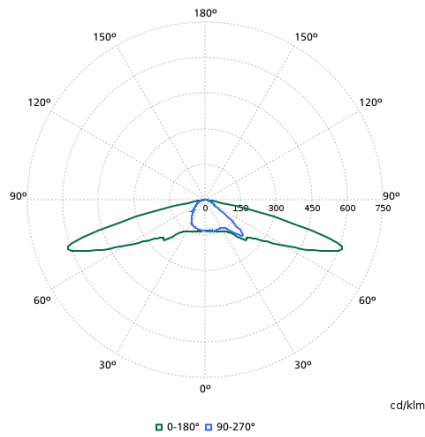
Commandes et gradation

Order Code	Full Product Name	Variation de l'intensité lumineuse
49757600	BDP265 LED40-4S/830 DM50 DDF3 48-4S/60A	Oui
49761300	BDP265 LED120-4S/740 DN10 CLO SRT SRB 76	Oui
88195500	BDP265 LED84-4S/830 II DM10 48/60A	Non
88196200	BDP265 LED94-4S/830 II DM10 48/60A	Non
88657800	BDP265 LED50-4S/830 II DM10 48/60A	Non
88752000	BDP265 LED44-4S/830 II DM10 48/60A	Non
20761500	BDP265 LED84-4S/730 PSU II DM10 48/60A	Non

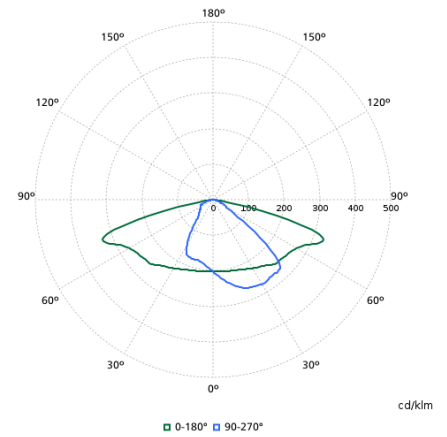
Diagramme photométrique polaire



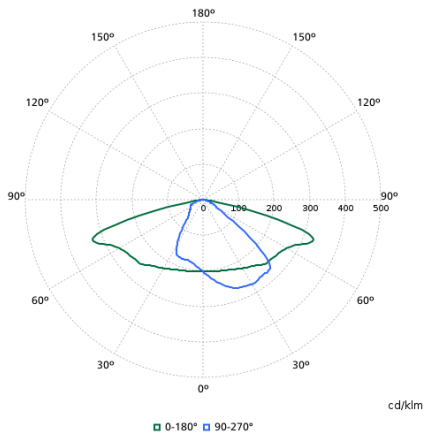
BDP265I - 912300024202



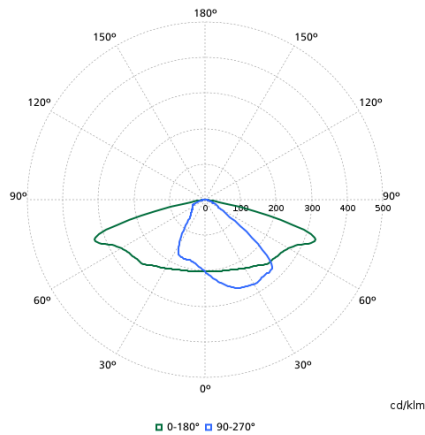
BDP265I - 912300024197



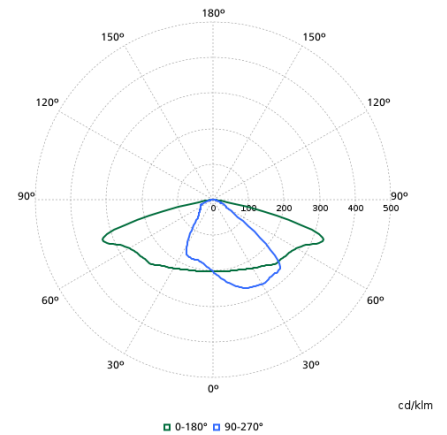
BDP265I - 912300024454



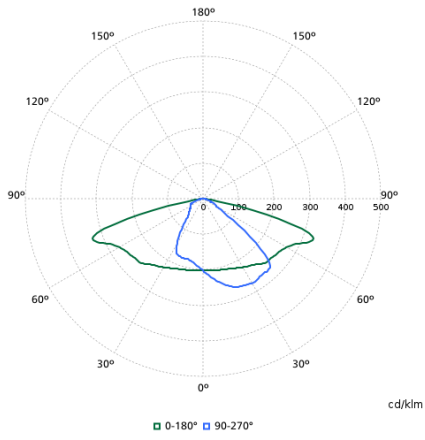
BDP265I - 912300024486



BDP265I - 912300024455



BDP265I - 912300024503



BDP265I - 912300024783