

# TownTune Asymmetric - Kodin tuntua kadulla

## TownTune epäsymmetrinen

TownTune-tuoteperhe on suunniteltu parantamaan olemassa olevia ja skaalautuvia kaupunkitiloja, ja se tarjoaa kaikki uusimmat valaistusinnovaatiot suorituskyvyn, valon laadun ja liitettävyyden suhteen. Tuoteperhe koostuu neljästä ratkaisusta: asennus keskypylvään päähän (CPT), epäsymmetrinen asennusovitin / sivuaukkoversio (ASY), pidennettävä liikkuva valaisinvarsi pylvään päähän (Lyre) ja kartiokuvulla varustettu asennus keskypylvään päähän (CCB). Jokainen TownTune-valaisin voidaan räätälöidä erilaisilla muodoilla rungon päälle, ja valaisimiin voidaan lisätä koristerengas, jota on saatavana kahdessa värissä (pois lukien CCB). Suunnitteluvaihtoehtoja, joiden avulla voit luoda omanlaisen valaistusilmeesi ja tuoda kaupunginosiin ja kaupunkieihin omaleimaisen identiteetin. Lisäksi jokainen TownTune-perheen valaisin on yksilöllisesti tunnistettavissa Signify Service Tag -sovelluksen ansiosta. Skannaamalla maston oven sisäpuolelle tai suoraan valaisimeen sijoitetun QR-koodin pääset välittömästi käsiksi valaisimen kokoonpanoon. Tämä nopeuttaa ja helpottaa huolto- ja ohjelmointitoimintoja sekä mahdollistaa valaisimien ja varaosien oman digitaalisen kirjaston luomisen. TownTune käyttää myös LEDGINE-O-valaistusalustaa, mikä varmistaa, että kadullasi on aina oikea määrä ja suunta valoa. Lisäksi TownTune on järjestelmävalmiuden (SR) ansiosta myös tulevaisuudenkestävä. Ratkaisu, joka on valmis yhdistettäväksi sekä itsenäisiin että edistyneisiin ohjaus- ja valaistusohjelmistoihin, kuten Interact Cityyn.

# TownTune epäsymmetrinen

## Hyödyt

- Suorituskykyinen LEDGINE-O-alusta mahdollistaa värilämpötilan ja valonjaon valinnan
- Optimoidut kokonaiskustannukset (L-Tune valovirran säätelyyn ja erilliset ohjausjärjestelmät, kuten LumiStep, Dynadimmer, CLO (jatkuva valontuotto), LineSwitch)
- Valmis liitettäväksi edistyneisiin järjestelmiin ja ohjelmistosovelluksiin, kuten Interact Cityyn
- Pitkä käyttöikä: vähintään 100 000 tuntia (L85)
- Helppo pääsy liitäntälaitteeseen, suojattu ilkeivallalta (IK10), korkea suojausluokka (IP66)

## Ominaisuudet

- Yksinkertainen muotoilu helpottaa integrointia kaupunkitiloihin, ja valaisimet voidaan räätälöidä monipuolisen lisävarustevalikoiman avulla
- Sopii sekä uusiin asennuksiin että jälkiasennuksiin
- Saatavilla monia eri valovirtoja (1 200–12 000 lm) ja värilämpötiloja (2 200 K, 2 700 K, 3 000 K ja 4 000 K). Dark Sky -hyväksytty (kun värilämpötila enintään 3 000 K)
- Erillinen kupu esteettistä ja miellyttävää valaistusta varten
- Huoltotunniste (service tag) helpottaa asennusta ja huoltoa.

## Käyttökohteet

- Kaupunki- ja asuinalueet
- Pyörätiet, jalkakäytävät ja suojatiet
- Kaupunkien keskustat ja aukiot
- Pysäköintialueet

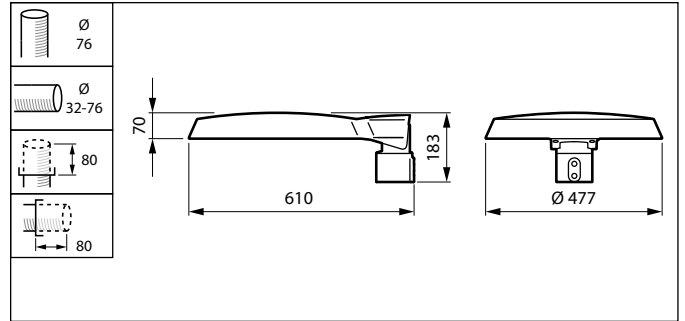
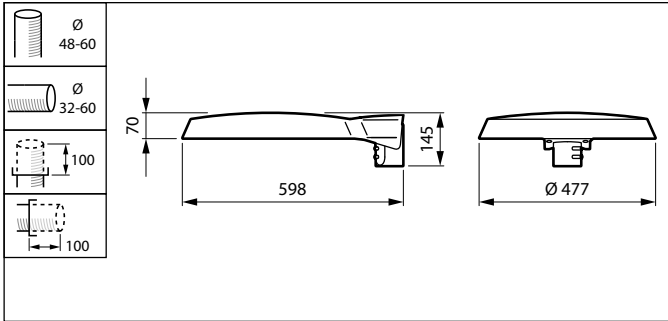
## Versions



TownTune ASY BDP265

# TownTune epäsymmetrinen

## Mittapiirros



## Tuotetiedot



TownTune ASY BDP265



TownTune ASY BDP265



TownTune ASY BDP265



TownTune ASY BDP265



TownTune ASY DR BDP266



TownTune ASY BDP265

# TownTune epäsymmetrinen

## Yleistä tietoa

Liitäntälaitte sisältyy toimitukseen	Kyllä
Valonlähde vaihdettavissa	Kyllä
Liitäntälaitteiden lukumäärä	1 yksikkö
Huoltotunniste	Kyllä

## Valaistuksen tekniset tiedot

Ylöspäin suuntautuvan valovirran osuus (ULR)	0
--	---

## Käyttö- ja sähkö tiedot

Ylijännitesuoja (yhteismuotoinen/differentiaali)	Vakioylijännitesuojaustaso
--	----------------------------

## Ohjausjärjestelmät ja himmennys

Himmennettävä	Kyllä
Enimmäishimmennystaso	10%

## Mekaaniset tiedot ja runko

Optiikan suojan tyyppi	Polykarbonaattiku pu/-suoja, UV- kestävä
Rungon väri	Harmaa
Iskunkestävyysluokka	IK09
Suojausluokan koodi	IP66
Vakiokallistuskulma variasennuksessa	0°
Vakiokallistuskulma pylvään päähän asennettaessa	-

## Merkinnät ja luokitukset

CE-merkintä	Kyllä
Syttyvyysluokka	Soveltuu asennettavaksi normaalisti syttyville pinnoille

## Suorituskyky ajan mittaan (IEC-yhteensopiva)

Liitäntälaitteen vikaantumisaste 5 000 käyttökätunnin kohdalla	0,5 %
---	-------

## Tuotetiedot

Tuoteperheen koodi	BDP265
--------------------	--------

## Yleistä tietoa

Order Code	Full Product Name	Lampputuoteperheen koodi
912300024197	BDP265 LED40-4S/830 DM50 DDF3 48-4S/60A	LED40
912300024202	BDP265 LED120-4S/740 DN10 CLO SRT SRB 76	LED120

## Valaistuksen tekniset tiedot (1/2)

Order Code	Full					Order Code	Full				
	Product Name	Valaisimen valokeila	Valonlähteen väri	Väriämpötila (nim.)	Värintoistoindeksi (CRI)		Product Name	Valaisimen valokeila	Valonlähteen väri	Väriämpötila (nim.)	Värintoistoindeksi (CRI)
912300024197	BDP265 LED40-4S/830 DM50	6° - 79° x 154°	830 Warm white	3000 K	80	912300024202	BDP265 LED120-4S/158°	12° - 59° x 158°	740 Neutral white	4000 K	70

# TownTune epäsymmetrinen

Order Code	Full Product Name	Valaisimen valokeila	Valonlähteen väri	Väriämpötila (nim.)	Värintoistoindeksi (CRI)
740 DN10					
CLO SRT					
SRB 76					

## Valaistuksen tekniset tiedot (2/2)

Order Code	Full Product Name	Valovirta	Optiikka (ulkovalaistus)
912300024197	BDP265 LED40-4S/830 DM50 DDF3 48-4S/60A	3 200 lm	Keskileveä valonjako 50

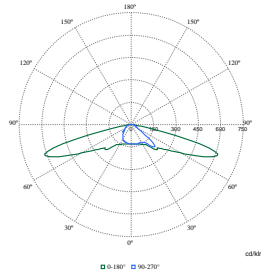
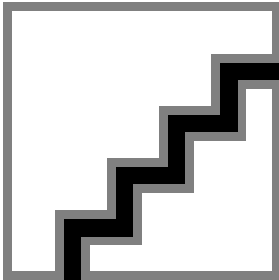
Order Code	Full Product Name	Valovirta	Optiikka (ulkovalaistus)
912300024202	BDP265 LED120-4S/740 DN10 CLO SRT SRB 76	9 200 lm	Kapea valonjako 10

## Käyttö- ja sähkö tiedot

Order Code	Full Product Name	Tehonkulutus
912300024197	BDP265 LED40-4S/830 DM50 DDF3 48-4S/60A	31,5 W

Order Code	Full Product Name	Tehonkulutus
912300024202	BDP265 LED120-4S/740 DN10 CLO SRT SRB 76	69 W

## Polar Wide Diagrams



Polar Normal (separate) - BDP265I - 912300024202

Polar Normal (separate) - BDP265I - 912300024197

