

TownTune Asymmetric - Kodin tuntua kadulla

TownTune-tuoteperhe on suunniteltu parantamaan olemassa olevia ja skaalautuvia kaupunkitiloja, ja se tarjoaa kaikki uusimmat valaistusinnovaatiot suorituskyvyn, valon laadun ja liitettävyyden suhteen. Tuoteperhe koostuu neljästä ratkaisusta: asennus keskipylvään päähän (CPT), epäsymmetrinen asennussovitin / sivuaukkoversio (ASY), pidennettävä liikkuva valaisinvarsi pylvään päähän (Lyre) ja kartiokuvulla varustettu asennus keskipylvään päähän (CCB). Jokainen TownTune-valaisin voidaan räätälöidä erilaisilla muodoilla rungon päälle, ja valaisimiin voidaan lisätä koristerengas, jota on saatavana kahdessa värissä (pois lukien CCB). Suunnitteluvaihtoehtoja, joiden avulla voit luoda omanlaisen valaistusilmeesi ja tuoda kaupunginosiin ja kaupunkeihin omaleimaisen identiteetin. Lisäksi jokainen TownTune-perheen valaisin on yksilöllisesti tunnistettavissa Signify Service Tag -sovelluksen ansiosta. Skannaamalla maston oven sisäpuolelle tai suoraan valaisimeen sijoitetun QR-koodin pääset välittömästi käsiksi valaisimen kokoonpanoon. Tämä nopeuttaa ja helpottaa huolto- ja

ohjelmointitoimintoja sekä mahdollistaa valaisimien ja varaosien oman digitaalisen kirjaston luomisen. TownTune käyttää myös LEDGINE-O-valaistusalustaa, mikä varmistaa, että kadullasi on aina oikea määrä ja suunta valoa. Lisäksi TownTune on järjestelmävalmiuden (SR) ansiosta myös tulevaisuudenkestävä. Ratkaisu, joka on valmis yhdistettäväksi sekä itsenäisiin että edistyneisiin ohjaus- ja valaistusohjelmistoihin, kuten Interact Cityyn.

Hyödyt

- Suorituskykyinen LEDGINE-O-alusta mahdollistaa värilämpötilan ja valonjaon valinnan
- Optimoidut kokonaiskustannukset (L-Tune valovirran säätelyyn ja erilliset ohjausjärjestelmät, kuten LumiStep, Dynadimmer, CLO (jatkuva valontuotto), LineSwitch)
- Valmis liitettäväksi edistyneisiin järjestelmiin ja ohjelmistosovelluksiin, kuten Interact Cityyn
- Pitkä käyttöikä: vähintään 100 000 tuntia (L85)
- Helppo pääsy liitännäislaitteeseen, suojattu ilkeivallalta (IK10), korkea suojausluokka (IP66)

Applications

- Kaupunki- ja asuinalueet
- Pyörätiet, jalkakäytävät ja suojatiet

Versions

TownTune ASY BDP265

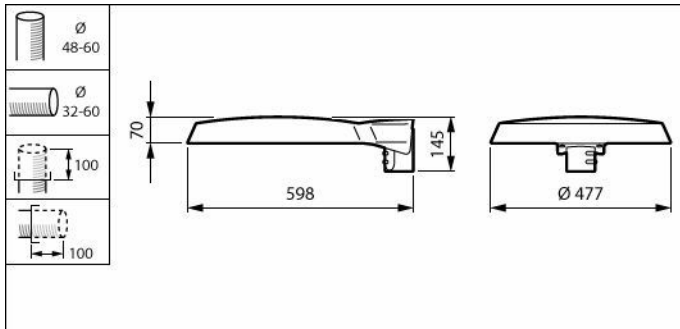


- Kaupunkien keskustat ja aukiot
- Pysäköintialueet

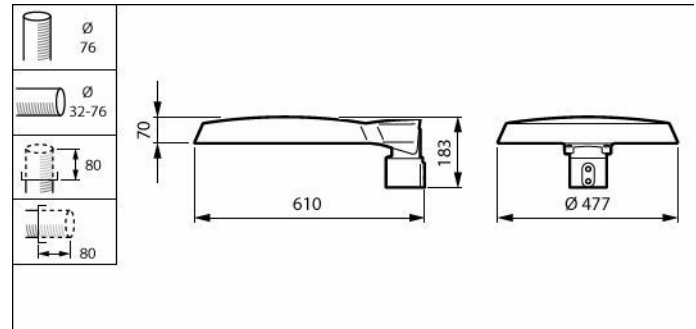
Ominaisuudet

- Yksinkertainen muotoilu helpottaa integrointia kaupunkitiloihin, ja valaisimet voidaan räätälöidä monipuolisen lisävarustevalikoiman avulla
- Sopii sekä uusiin asennuksiin että jälkiasennuksiin
- Saatavilla monia eri valovirtoja (1 200–12 000 lm) ja värilämpötiloja (2 200 K, 2 700 K, 3 000 K ja 4 000 K). Dark Sky -hyväksytty (kun värilämpötila enintään 3 000 K)
- Erillinen kupu esteettistä ja miellyttävää valaistusta varten
- Huoltotunniste (service tag) helpottaa asennusta ja huoltoa.

Mittapiirros



BDP265 LED40-4S/830 DM50 DDF3 48-4S/60A



BDP265 LED120-4S/740 DN10 CLO SRT SRB 76

Tuotetiedot



TownTune ASY BDP265



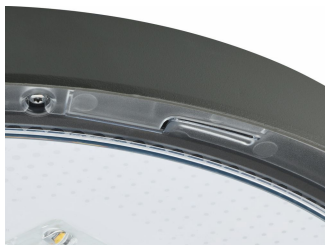
TownTune ASY BDP265



TownTune ASY BDP265



TownTune ASY BDP265



TownTune ASY DR BDP266



TownTune ASY BDP265

Yleistä tietoa

Valonlähde vaihdettavissa	Kyllä
Liitäntälaitteiden lukumäärä	1 yksikkö
Liitäntälaitte sisältyy toimitukseen	Kyllä
Huoltotunniste	Kyllä

Valaistuksen tekniset tiedot

Ylöspäin suuntautuvan valovirran osuus (ULR) 0

Käyttö- ja sähkö tiedot

Ylijännitesuoja (yhteismuotoinen/differentiaali) Vakioylijännitesuojaustaso

Ohjausjärjestelmät ja himmennys

Himmennettävä Kyllä

Enimmäishimmennystaso 10%

Mekaaniset tiedot ja runko

Rungon väri Harmaa

Suojausluokan koodi IP66 [Pölytiivis, suojaus voimakkaalta vesisuihkulta]

Iskunkestävyysluokka IK09 [10 J]

Vakiokallistuskulma pylvään päähän asennettaessa -

Vakiokallistuskulma varsiasennuksessa 0°

Optiikan suojan tyyppi Polykarbonaattikupu/-suoja, UV-kestävä

Merkinnät ja luokitukset

Syttyvyysluokka Soveltuu asennettavaksi normaalisti syttyville pinnoille

CE-merkintä Kyllä

Suorituskyky ajan mittaan (IEC-yhteensopiva)

Liitäntälaitteen vikaantumisaste 5 000 käyttöikäkätunnin kohdalla 0,5 %

Tuotetiedot

Tuoteperheen koodi BDP265 [TOWNTUNE ASYMMETRIC]

Yleistä tietoa

Order Code	Full Product Name	Lampputuoteperheen koodi
912300024197	BDP265 LED40-4S/830 DM50 DDF3 48-4S/60A	LED40
912300024202	BDP265 LED120-4S/740 DN10 CLO SRT SRB 76	LED120

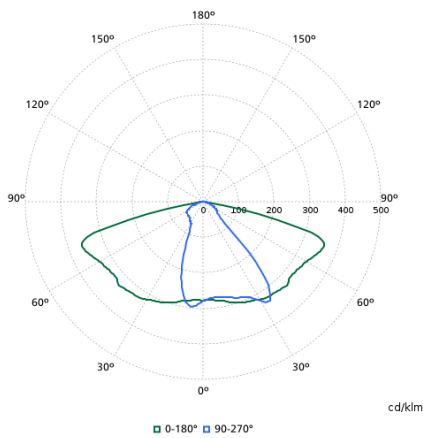
Valaistuksen tekniset tiedot

Order Code	Full Product Name	Valovirta	Väriämpötila (nim.)	Värintoitoindeksi (CRI)	Valonlähteen väri	Valaisimen valokeila	Optiikka (ulkovai- laistus)
912300024197	BDP265 LED40-4S/830 DM50 DDF3 48-4S/60A	3 200 lm	3000 K	80	830 Warm white	6° - 79° × 154°	Keskileveä valonjako 50
912300024202	BDP265 LED120-4S/740 DN10 CLO SRT SRB 76	9 200 lm	4000 K	70	740 Neutral white	12° - 59° × 158°	Kapea valonjako 10

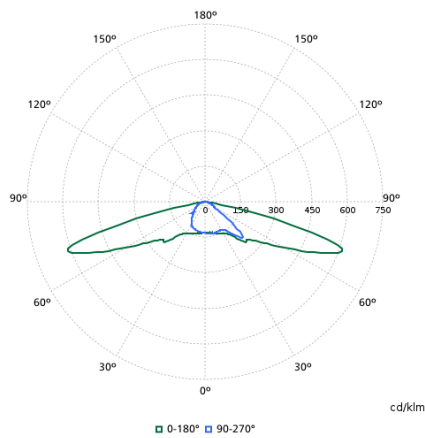
Käyttö- ja sähkö tiedot

Order Code	Full Product Name	Tehonkulutus
912300024197	BDP265 LED40-4S/830 DM50 DDF3 48-4S/60A	31,5 W
912300024202	BDP265 LED120-4S/740 DN10 CLO SRT SRB 76	69 W

Polar normal diagrams



BDP265I - 912300024202



BDP265I - 912300024197