

TownTune asimétrico: ampliar la sensación de hogar hasta la calle

Diseñada para mejorar los espacios urbanos existentes y escalables, la familia TownTune ofrece las últimas innovaciones en iluminación en términos de rendimiento, calidad de luz y conectividad. La familia consta de cuatro soluciones: un post-top central (CPT), una versión de casquillo asimétrico post top / entrada lateral (ASY), una versión con un brazo superior de poste Lyre extensible (Lyre) y un post-top central con cuenco de confort cónico (CCB). Cada luminaria TownTune se puede personalizar con una selección de formas diferentes en la parte superior de la carcasa, además de la opción de agregar un anillo decorativo, que viene en dos colores (excluyendo CCB). Opciones de diseño que te permiten crear tu propia firma de iluminación y aportar una identidad distintiva a distritos y ciudades. Además, todas las luminarias de la familia TownTune se pueden identificar de manera única, gracias a la aplicación Service tag de Signify. Con solo escanear un código QR, colocado dentro de la puerta de la

columna o directamente sobre la lámpara, se puede acceder instantáneamente a su configuración. Esto agiliza y facilita las operaciones de mantenimiento y programación y le permite crear su biblioteca digital de activos de iluminación y piezas de repuesto. TownTune también utiliza la plataforma de iluminación LEDGINE-O, lo que garantiza que siempre tenga la cantidad y la dirección correctas de luz en su calle. Además, gracias a ser System Ready (SR), TownTune también está preparado para el futuro. Una solución lista para emparejarse con aplicaciones de software de control e iluminación avanzadas e independientes, como Interact City.

Beneficios

- Plataforma LEDGINE-O para un excelente rendimiento, opciones de temperaturas de color y distribuciones de luz
- Coste total de propiedad optimizado (L-Tune para ajustes de flujo, controles autónomos, p. ej., LumiStep, Dynadimmer, CLO (flujo luminoso constante), LineSwitch)
- Listo para conectarse con sistemas avanzados y aplicaciones de software, por ejemplo, Interact City
- Larga vida útil: 100.000 horas a L85 y valores superiores
- Fácil acceso al equipo, resistente al vandalismo (IK10), alta protección de entrada (IP66)

Applications

- Áreas urbanas y residenciales
- Carriles bici, caminos y cruces peatonales

Versions

TownTune ASY BDP265

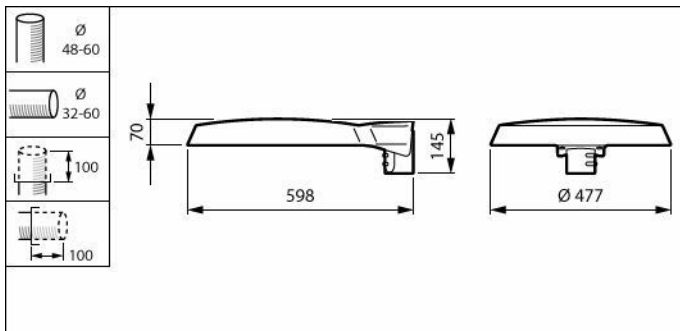


- Centros urbanos y plazas
- Aparcamientos

Características

- Diseño sencillo para una integración sencilla en espacios urbanos, amplia gama de accesorios para personalización
- Adecuada para intercambios y nuevas instalaciones
- Gama de paquetes lumínicos (1200 a 12 000 lm) y CCT (2200 K, 2700 K, 3000 K, 4000 K). Aprobado por Dark Sky con 3000 K CCT o más cálido.
- Difusor específico para comodidad visual y una experiencia de iluminación agradable
- Service tag para una instalación y mantenimiento sencillos.

Plano de dimensiones



BDP265 LED40-4S/830 DM50 DDF3 48-4S/60A

Detalles del producto



TownTune ASY BDP265



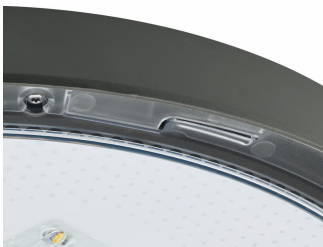
TownTune ASY BDP265



TownTune ASY BDP265



TownTune ASY BDP265



TownTune ASY DR BDP266



TownTune ASY BDP265

Información general

Código de familias de lámparas	LED40 [LED module 4000 lm]
Fuente de luz sustituible	Sí
Número de unidades de equipo	1 unidad
Driver incluido	Sí
Service tag	Sí

Datos técnicos de la luz

Ratio de potencia lumínica ascendente	0
Flujo luminoso	3.200 lm
Temperatura de color correlacionada (nom.)	3000 K
Índice de reproducción cromática (IRC)	80
Color de la fuente de luz	830 blanco cálido
Apertura de haz de luz de la luminaria	6° - 79° x 154°
Tipo de óptica al aire libre	Distribución media 50

Operativos y eléctricos

Consumo de energía	31,5 W
Surge Protection (Common/Differential)	Nivel de protección estándar contra sobretensiones

Controles y regulación

Regulable	Sí
Nivel máximo de atenuación	10%

Mecánicas y de carcasa

Color de la carcasa	Gris
Código de protección de entrada	IP66 [Hermética al polvo, protección frente a chorros de agua a presión]
Índice de protección frente a choque mecánico	IK09 [10 J]
Post-top en ángulo de inclinación estándar	-
Entrada lateral en ángulo de inclinación estándar	0°
Tipo de cubierta óptica	Difusor de policarbonato/cierre resistente a UV

Aprobación y aplicación

Marca de inflamabilidad	Para su montaje en superficies normalmente inflamables
Marca CE	Sí

Rendimiento en el tiempo (conforme con IEC)

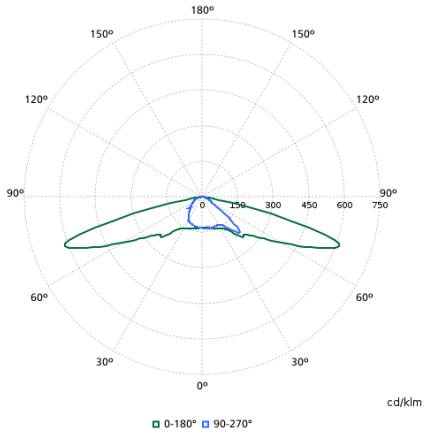
Índice de fallos del driver 5.000 h	0,5 %
-------------------------------------	-------

Datos de producto

Código de gama de producto

BDP265 [TOWNTUNE ASYMMETRIC]

Diagramas polares de distribución luminosa



BDP265I - 912300024197