

## TownTune Asymmetric - Extender la sensación hogareña a la calle

Diseñada para mejorar los espacios urbanos existentes y escalables, la familia TownTune ofrece las últimas innovaciones en iluminación en términos de rendimiento, calidad de luz y conectividad. Esta línea incluye cuatro soluciones: un Poste central superior (CPT), una versión Asimétrica para poste superior/entrada lateral (ASY), una versión con un soporte extensible para Poste superior en forma de lira (Lira) y un Poste central superior con una Cúpula de confort cónica (CCB). Cada luminario TownTune se puede personalizar con una variedad de formas diferentes en la parte superior de la carcasa, además existe la opción de agregar un anillo decorativo, que se ofrece en dos colores (no incluye CCB). Opciones de diseño que le permiten crear su propia iluminación distintiva y aportar una identidad distintiva a los distritos y las ciudades. Además, cada luminario de la familia TownTune se puede identificar individualmente gracias a la aplicación de etiquetas Signify Service. Simplemente

escaneando un código QR, colocado en el interior de la puerta del mástil o directamente en el luminario, se puede acceder instantáneamente a la configuración del luminario. Esto hace que las operaciones de mantenimiento y programación sean más rápidas y sencillas y le permite crear su biblioteca digital de elementos de iluminación y repuestos. TownTune también usa la plataforma de iluminación LEDGINE-O, lo que garantiza que siempre tengas la cantidad y dirección correctas de luz en tu calle. Además, gracias a que es System Ready (SR), TownTune también está preparado para el futuro. Una solución que está lista para combinarse con aplicaciones de software de iluminación y control tanto independientes como avanzadas, como Interact City.

## Beneficios

- Plataforma LEDGINE-O que ofrece un excelente desempeño, opciones de temperatura de color y distribuciones de luz
- Costo total de propiedad optimizado (L-Tune para ajustar el flujo luminoso, controles independientes, p. ej., LumiStep, Dynadimmer, CLO (flujo luminoso constante), LineSwitch)
- Listo para combinar con sistemas avanzados y aplicaciones de software, p. ej., Interact City
- Larga duración: 100 000 horas a L85 y superior
- Fácil acceso al equipo, resistente al vandalismo (IK10), alta protección contra ingreso (IP66)

## Applications

- Áreas urbanas y residenciales
- Carriles bici, senderos y pasos de peatones

## Versions

TownTune ASY BDP265

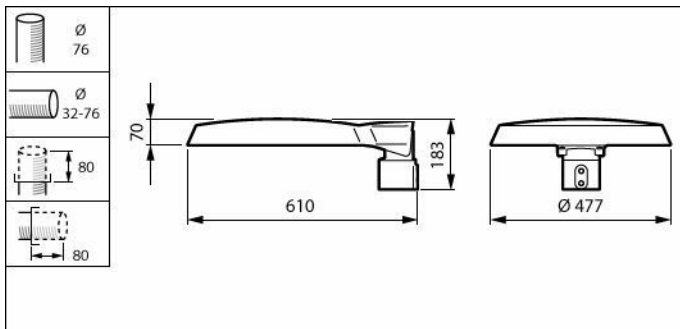


- Plazas y centros urbanos
- Estacionamientos de autos

## Características

- Diseño sencillo que se integra fácilmente en los espacios urbanos, amplia gama de accesorios para la personalización
- Apto para instalaciones nuevas y de renovación
- Rango de paquetes de lumen (1200 a 12000 lm) y CCT (2200K, 2700K, 3000K, 4000K). Aprobado por DarkSky con CCT de 3000K o más cálido.
- Cúpula especializada para brindar comodidad visual y experiencias de iluminación confortables
- Etiqueta de servicio para facilitar la instalación y el mantenimiento.

## Plano de dimensiones



BDP265 LED120-4S/740 DN10 CLO SRT SRB 76

## Detalles del producto



TownTune ASY BDP265



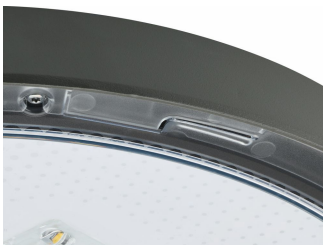
TownTune ASY BDP265



TownTune ASY BDP265



TownTune ASY BDP265



TownTune ASY DR BDP266



TownTune ASY BDP265

### Información general

Código de la línea de lámparas	LED120 [LED module 12000 lm]
Fuente de luz reemplazable	Sí
Cantidad de unidades de equipos	1 unidad
Controlador incluido	Sí
Etiqueta de Servicio	Sí

### Información técnica sobre la luz

Relación de rendimiento luminoso ascendente	0
Flujo luminoso	9.200 lm
Temperatura de color correlacionada (nominal)	4000 K
Índice de producción de color (IRC)	70
Color de la fuente de luz	740 blanco neutro
Ampliación del haz de luz de la luminaria	12° - 59° x 158°
Tipo óptico para exterior	Distribución estrecha 10

### Operación y aspectos eléctricos

Consumo de energía	69 W
Protección contra sobretensión (común/diferencial)	Nivel estándar de protección contra sobretensiones

### Controles y atenuación

Regulable	Sí
Nivel de regulación máximo	10%

### Mecánica y carcasa

Color de la carcasa	Gris
Código de protección de ingreso	IP66 [Protección contra el ingreso de polvo, a prueba de chorro de agua]
Código de protección de impacto mec.	IK09 [10 J]
Ángulo de inclinación estándar post-top	-
Ángulo de inclinación estándar con entrada lateral	0°
Tipo de cubierta óptica	Recipiente/cubierta de policarbonato, resistente a UV

### Aprobación y aplicación

Marca de inflamabilidad	Para montaje en superficies normalmente inflamables
Marca CE	Sí

### Rendimiento a lo largo del tiempo (cumple con normas IEC)

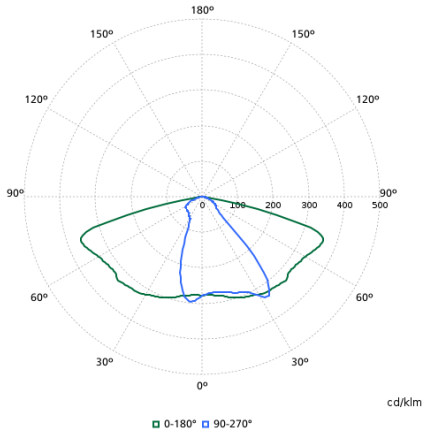
Tasa de falla del controlador a 5000 h	0,5 %
----------------------------------------	-------

## Información del producto

Código de la línea de productos

BDP265 [TOWNTUNE ASYMMETRIC]

## Diagramas polares de distribución luminosa



BDP265I - 912300024202