

TownTune Asymmetric - Forlænger hjemmefølelsen til gaden

TownTune-familien er designet til at forbedre eksisterende og skalerbare byrum og tilbyder alle de nyeste belysningsinnovationer med hensyn til ydeevne, lyskvalitet og tilslutningsmuligheder. Serien består af fire løsninger: en central mastetop (CPT), en mastetop med asymmetrisk lyre/sidemonteret version (ASY), forlænget mastetopbeslag (Lyre) og en central mastetop med en konisk komfortskål (CCB). Hvert TownTune armatur kan tilpasses med et udvalg af forskellige former på armaturhusets top samt muligheden for at tilføje en dekorativ ring, som fås i to farver (ekskl. CCB). Designmuligheder, der giver dig mulighed for at skabe din helt egen lyssignatur og give distrikter og byer en unik identitet. Derudover er alle armaturer i TownTune-familien unikt identificerbare takket være Signify Service tag appen. Ved blot at scanne en QR-kode, der er placeret inde i mastens dør eller direkte på armaturet, kan du øjeblikkeligt få adgang til armaturets konfiguration. Dette gør

vedligeholdelses- og programmeringsoperationer hurtigere og nemmere og giver dig mulighed for at oprette dit digitale bibliotek af belysningsaktiver og reservedele. TownTune bruger også LEDGINE-O belysningsplatformen, der sikrer, at du altid har den rigtige mængde og retning af lys på din gade. Takket være sin status som systemforberedt (SR) er TownTune desuden fremtidssikret. En løsning, der er klar til at blive parret med både enkeltstående og avancerede kontrol- og belysningssoftwareapplikationer såsom Interact City.

Fordele

- LEDGINE-O platform for fremragende ydelse, udvalg af farvetemperaturer og lysfordelinger
- Optimerede samlede ejeromkostninger (L-Tune til flux tuning, selvstændige kontroller, f.eks. LumiStep, Dynadimmer, CLO ((konstant lysudbytte), LineSwitch)
- Klar til at blive parret med avancerede systemer og softwareapplikationer, f.eks. Interact City
- Lang levetid: 100.000 timer ved L85 og højere
- Nem adgang til forkobling, modstandsdygtig over for hærværk (IK10), høj indtrængningsbeskyttelse (IP66)

Applications

- By- og boligområder
- Cykelstier, fortove og fodgængerovergange

Versions

BDP265, TownTune
Asymmetric Ral 7035



TownTune ASY BDP265

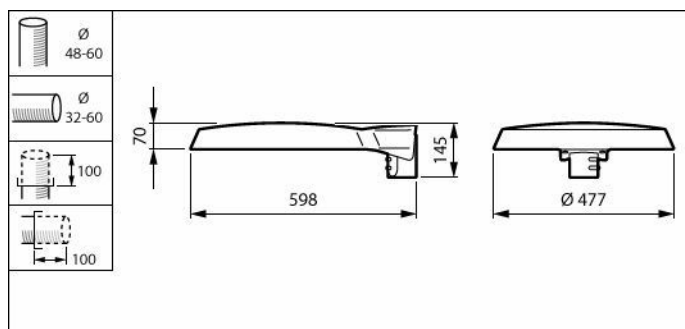


- Bymidter og torve
- Parkeringspladser

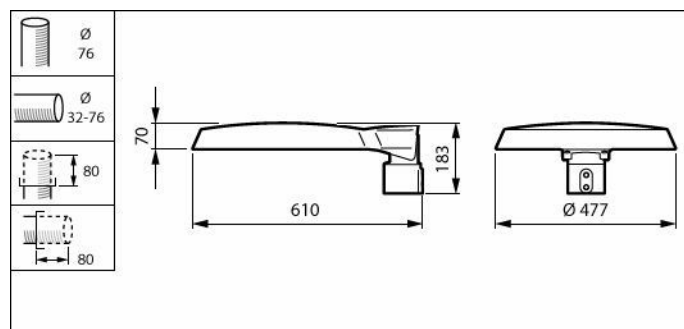
Funktioner

- Enkelt design til nem integration i byområder. Tilbyder en bred vifte af tilpasningstilbehør
- Velegnet til nye og eftermonteringsinstallationer
- Udvalg af lumenpakker (1200 til 12000 lm) og CCT'er (2200K, 2700K, 3000K, 4000K). Dark Sky-godkendt med 3000K CCT eller varmere.
- Specialskål, der giver visuel komfort og behagelige lysoplevelser
- Servicemærke for nem installation og vedligeholdelse.

Målskitse



BDP265 LED35/740 II DM10 CLO 7035 MSP 5M



BDP265 LED120-4S/740 DN10 CLO SRT SRB 76

Oplysninger om produktet



TownTune ASY BDP265



TownTune ASY BDP265



TownTune ASY BDP265



TownTune ASY BDP265



TownTune ASY DR BDP265



TownTune ASY BDP265

Generelle oplysninger

Udskiftelig lyskilde	Ja
Antal forkoblingsenheder	1 enhed
Driver inkluderet	Ja
Service-kode	Ja

Lysteknisk

Opadrettet lysudbyttegrad	0
---------------------------	---

Drift og el

Sikring mod spændingsudsving (fælles/differentiel) Standardniveau for sikring mod spændingsudsving

Lysstyringssystemer og dæmpning

Dæmpbar Ja
Maksimalt dæmpningsniveau 10%

Mekanik og armaturhus

Farve på armaturhus Grå
Kode for indtrængningsbeskyttelse IP66 [Beskyttet mod støvindtrængning, stænkæt]
Kode for mekanisk stødbeskyttelse IK09 [10 J]
Standardhældningsvinkel, stolpetop -
Standardhældningsvinkel, sidemontering 0°
Optikafskærmningstype Skål/afskærmning i polykarbonat, UV-beständig

Godkendelse og anvendelsesområde

Mærke for brændbarhed Til montering på normalt antændelige overflader
CE-mærke Ja

Ydelse over tid (overholder IEC-standarden)

Fejlfrekvens i driver ved 5.000 t. 0,5 %

Generelle oplysninger

Order Code	Full Product Name	Kode for lampeserie
912300024476	BDP265 LED35/830 II DM10 CLO 7035 MSP 5M	LED35
912300024477	BDP265 LED35/740 II DM10 CLO 7035 MSP 5M	LED35
912300024197	BDP265 LED40-4S/830 DM50 DDF3 48-4S/60A	LED40
912300024202	BDP265 LED120-4S/740 DN10 CLO SRT SRB 76	LED120
912300024474	BDP265 LED35/830 II DM10 CLO MSP 5M	LED35
912300024475	BDP265 LED35/740 II DM10 CLO MSP 5M	LED35

Lysteknik

Order Code	Full Product Name	Lysstrøm	Korreleret farvetemperatur (nom.)	Farvegengivelsesindeks (CRI)	Lyskilde-farve	Armatur til lysstrålespredning	Optiktype til brug udendørs
912300024476	BDP265 LED35/830 II DM10 CLO 7035 MSP 5M	2.856 lm	3000 K	80	830 Varm hvid	77° - 11° x 156°	Lysfordeling, middel 10
912300024477	BDP265 LED35/740 II DM10 CLO 7035 MSP 5M	2.856 lm	4000 K	70	740 Neutral hvid	77° - 11° x 156°	Lysfordeling, middel 10
912300024197	BDP265 LED40-4S/830 DM50 DDF3 48-4S/60A	3.200 lm	3000 K	80	830 Varm hvid	6° - 79° x 154°	Lysfordeling, middel 50
912300024202	BDP265 LED120-4S/740 DN10 CLO SRT SRB 76	9.200 lm	4000 K	70	740 Neutral hvid	12° - 59° x 158°	Strålevinkel, smal 10
912300024474	BDP265 LED35/830 II DM10 CLO MSP 5M	2.856 lm	3000 K	80	830 Varm hvid	77° - 11° x 156°	Lysfordeling, middel 10
912300024475	BDP265 LED35/740 II DM10 CLO MSP 5M	2.856 lm	4000 K	70	740 Neutral hvid	77° - 11° x 156°	Lysfordeling, middel 10

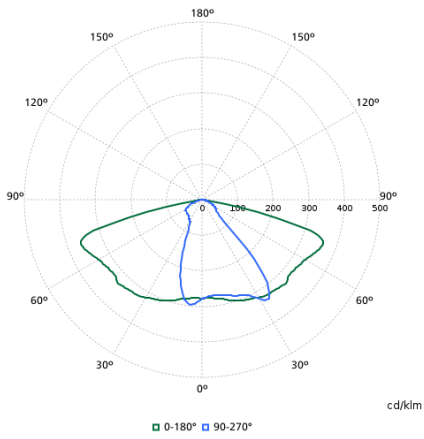
Drift og el

Order Code	Full Product Name	Strømforbrug
912300024476	BDP265 LED35/830 II DM10 CLO 7035 MSP 5M	26,5 W
912300024477	BDP265 LED35/740 II DM10 CLO 7035 MSP 5M	21 W
912300024197	BDP265 LED40-4S/830 DM50 DDF3 48-4S/60A	31,5 W
912300024202	BDP265 LED120-4S/740 DN10 CLO SRT SRB 76	69 W
912300024474	BDP265 LED35/830 II DM10 CLO MSP 5M	26,5 W
912300024475	BDP265 LED35/740 II DM10 CLO MSP 5M	21 W

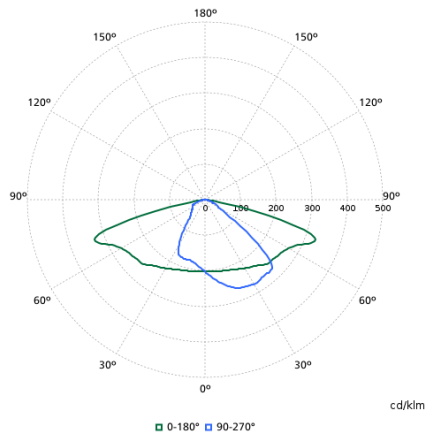
Produktdata

Order Code	Full Product Name	Produktseriekode
912300024476	BDP265 LED35/830 II DM10 CLO 7035 MSP 5M	BDP266
912300024477	BDP265 LED35/740 II DM10 CLO 7035 MSP 5M	BDP266
912300024197	BDP265 LED40-4S/830 DM50 DDF3 48-4S/60A	BDP265
912300024202	BDP265 LED120-4S/740 DN10 CLO SRT SRB 76	BDP265
912300024474	BDP265 LED35/830 II DM10 CLO MSP 5M	BDP265
912300024475	BDP265 LED35/740 II DM10 CLO MSP 5M	BDP266

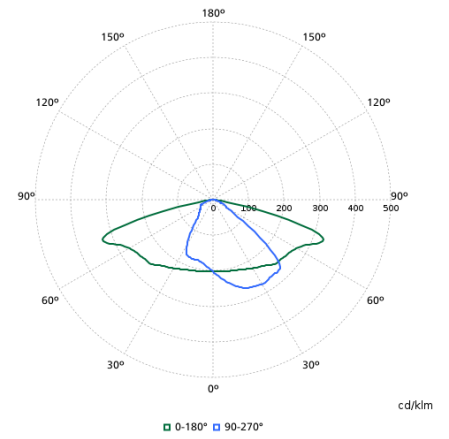
Polar normal diagrams



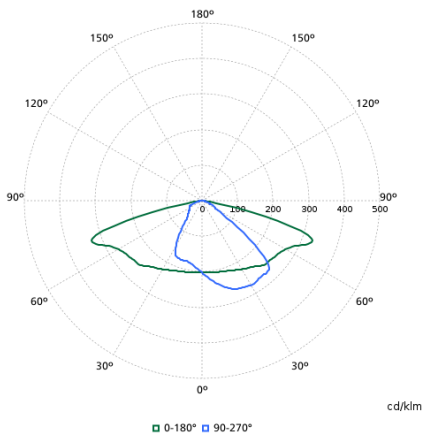
BDP265I - 912300024202



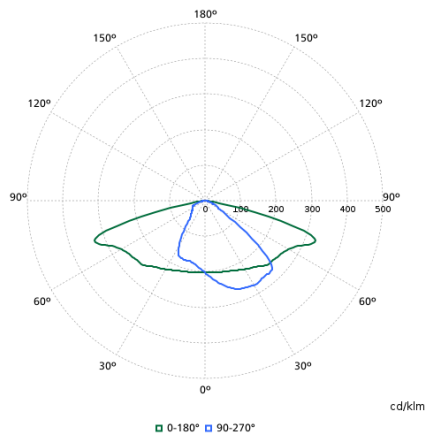
BDP265I - 912300024474



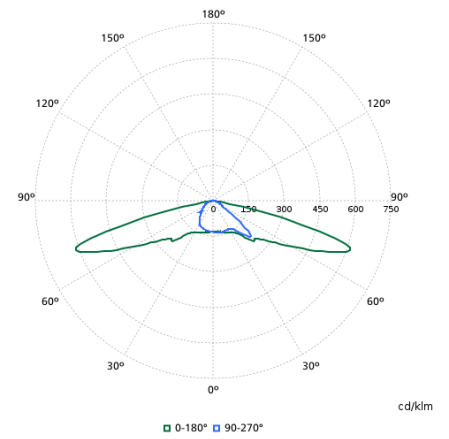
BDP265I - 912300024475



BDP265I - 912300024477



BDP265I - 912300024476



BDP265I - 912300024197