

TownTune Asymmetric – Přenesení pocitu domova na ulici

Řada svítidel TownTune, navržena pro vylepšení stávajících a škálovatelných městských prostor, nabízí všechny nejnovější inovace v oblasti osvětlení, pokud jde o výkon, kvalitu světla a konektivitu. Řadu tvoří čtyři řešení: Central Post Top (CPT), verze Asymmetric Spigot Post Top / Side Entry (ASY), verze s rozšiřující konzolou Lyre pro vrchol sloupu (Lyre) a verze Central Post Top s kónickým komfortním krytem CCB (Conical Comfort Bowl). Každé svítidlo TownTune lze přizpůsobit výběrem různých tvarů na horní straně krytu a navíc je zde možnost přidat ozdobný kroužek, který je k dispozici ve dvou barvách (kromě CCB). Možnosti designu, které vám umožní vytvořit si vlastní světelný podpis a vnést do čtvrtí a měst osobitý styl. Kromě toho je každé svítidlo z řady TownTune jedinečně identifikovatelné díky aplikaci Signify Service tag. Pouhým naskenováním QR kódu, který se nachází uvnitř dvířek sloupu nebo přímo na svítidle, získáte okamžitý přístup k informacím o konfiguraci svítidla. Díky tomu je

údržba a programování rychlejší a snazší a umožňuje vám vytvořit si digitální knihovnu osvětlovacích prostředků a náhradních dílů. TownTune také využívá osvětlovací platformu LEDGINE-O, která zajišťuje, že na vaší ulici budete mít vždy správné množství a směr světla. Díky připravenosti na systém (SR) je TownTune připraven i na budoucnost. Řešení, které je připraveno k propojení se samostatnými i pokročilými softwarovými aplikacemi pro řízení a osvětlení, jako je Interact City.

Výhody

- Platforma LEDGINE-O nabízející skvělý výkon, volitelné teploty chromatičnosti a rozptyly světla
- Optimalizované celkové náklady na vlastnictví (nástroj L-Tune pro ladění světelného toku, samostatné ovládací prvky, např. LumiStep, Dynadimmer, CLO (konstantní světelný výkon), LineSwitch)
- Připraveno ke spárování s moderními systémy a softwarovými aplikacemi, jako je Interact City
- Dlouhá životnost: 100 000 hodin při L85 a více
- Snadný přístup k předřadníku, odolnost vůči vandalismu (IK10) a vysoká ochrana proti vniknutí (IP66)

Applications

- Městské a obytné oblasti
- Cyklostezky, stezky pro pěší a přechody

Versions

BDP265, TownTune
Asymmetric Ral 7035



TownTune ASY BDP265

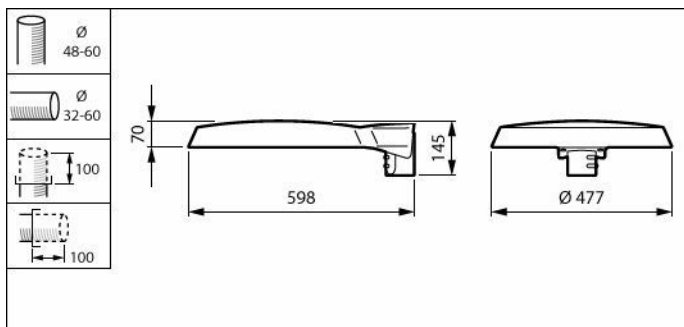


- Městská centra a náměstí
- Parkoviště

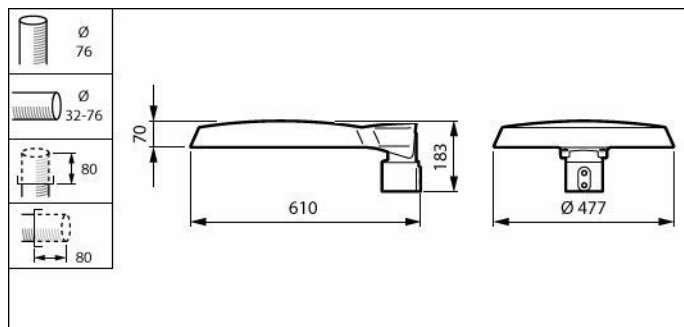
Vlastnosti

- Jednoduchý design pro snadné začlenění do městských prostorů, rozsáhlý sortiment příslušenství pro přizpůsobení
- Vhodné pro nové instalace a modernizace
- Rozsah světelných toků (1200 až 12 000 lm) a teplot chromatičnosti (2 200 K, 2 700 K, 3 000 K, 4 000 K). Certifikace Dark Sky Approved pro teplotu chromatičnosti 3000 K nebo teplejší.
- Speciální kryt pro vizuální komfort a příjemný pocit z osvětlení
- Service tag pro snadnou montáž a údržbu

Rozměrové výkresy



BDP265 LED94-4S/740 SR DX50 DGRMSP P7SRB



BDP265 LED120-4S/740 DN10 CLO SRT SRB 76

Detaily o výrobku



TownTune ASY BDP265



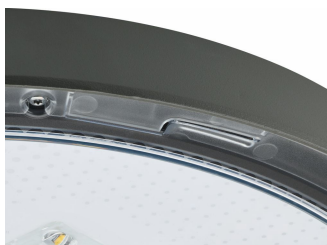
TownTune ASY BDP265



TownTune ASY BDP265



TownTune ASY BDP265



TownTune ASY DR BDP265



TownTune ASY BDP265

Obecné informace

Vyměnitelný světelný zdroj	Ano
Počet předřadňkových jednotek	1 jednotka
Včetně předřadníku	Ano
Servisní štítek	Ano

Světelně technické

Podíl světelného toku vyzařovaného nad vodorovnou rovinu 0

Provozní a elektrické

Přepětová ochrana (společná/rozdílová) Standardní úroveň přepětové ochrany

Řízení a stmívání

Maximální úroveň ztlumení 10%

Mechanické a materiály

Barva těla Šedá

Kód ochrany proti vniknutí IP66 [Ochrana proti proniknutí prachu, ochrana proti tryskající vodě]

Kód ochrany proti mechanickým nárazům IK09 [10 J]

Standardní úhel sklonu v případě montáže na vršek sloupku -

Standardní úhel sklonu při montáži s bočním vstupem 0°

Typ optického krytu Polykarbonátová miska/kryt, odolné proti ultrafialovému záření

Certifikace a použití

Značka hořlavosti Pro montáž na běžně hořlavé povrchy

Značka CE Ano

Životnost (podle IEC)

Poruchovost předřadníku po 5000 hod provozu. 0,5 %

Obecné informace

Order Code	Full Product Name	Kód řady svítidel
88446800	BDP265 LED35/830 II DM10 CLO 7035 MSP 5M	LED35
49757600	BDP265 LED40-4S/830 DM50 DDF3 48-4S/60A	LED40
49761300	BDP265 LED120-4S/740 DN10 CLO SRT SRB 76	LED120
88195500	BDP265 LED84-4S/830 II DM10 48/60A	LED84
88657800	BDP265 LED50-4S/830 II DM10 48/60A	LED50
88752000	BDP265 LED44-4S/830 II DM10 48/60A	LED44
21547400	BDP265 LED94-4S/740 SR DX50 DGRMSP P7SRB	LED94

Světelně technické

Order Code	Full Product Name	Světelný tok	Náhradní teplota chromatičnosti (jmen.)	Index podání barev (CRI)	Barva světelného zdroje	Divergence světelného paprsku svítidla	Typ optiky, exteriéry
88446800	BDP265 LED35/830 II DM10 CLO 7035 MSP 5M	2 856 lm	3000 K	80	830 teplá bílá	77° - 11° x 156°	Střední vyzařování 10
49757600	BDP265 LED40-4S/830 DM50 DDF3 48-4S/60A	3 200 lm	3000 K	80	830 teplá bílá	6° - 79° x 154°	Střední rozptyl 50
49761300	BDP265 LED120-4S/740 DN10 CLO SRT SRB 76	9 200 lm	4000 K	70	740 neutrální bílá	12° - 59° x 158°	Úzké vyzařování 10
88195500	BDP265 LED84-4S/830 II DM10 48/60A	6 888 lm	3000 K	80	830 teplá bílá	77° - 11° x 156°	Střední vyzařování 10
88657800	BDP265 LED50-4S/830 II DM10 48/60A	4 100 lm	3000 K	80	830 teplá bílá	77° - 11° x 156°	Střední vyzařování 10
88752000	BDP265 LED44-4S/830 II DM10 48/60A	3 652 lm	3000 K	80	830 teplá bílá	77° - 11° x 156°	Střední vyzařování 10
21547400	BDP265 LED94-4S/740 SR DX50 DGRMSP P7SRB	7 520 lm	4000 K	70	740 neutrální bílá	17° - 5° x 132°	Velmi široké vyzařování 50

Provozní a elektrické

Order Code	Full Product Name	Spotřeba energie
88446800	BDP265 LED35/830 II DM10 CLO 7035 MSP 5M	26,5 W
49757600	BDP265 LED40-4S/830 DM50 DDF3 48-4S/60A	31,5 W
49761300	BDP265 LED120-4S/740 DN10 CLO SRT SRB 76	69 W
88195500	BDP265 LED84-4S/830 II DM10 48/60A	64 W
88657800	BDP265 LED50-4S/830 II DM10 48/60A	40 W
88752000	BDP265 LED44-4S/830 II DM10 48/60A	35 W
21547400	BDP265 LED94-4S/740 SR DX50 DGRMSP P7SRB	56 W

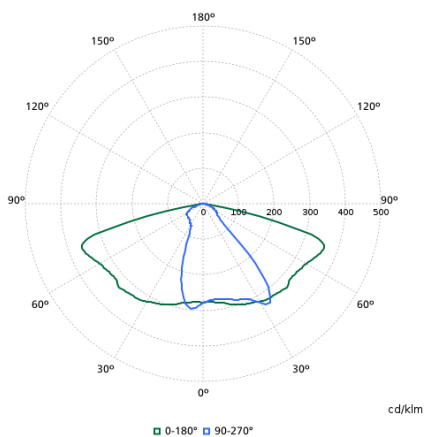
Řízení a stmívání

Order Code	Full Product Name	Stmívatelné
88446800	BDP265 LED35/830 II DM10 CLO 7035 MSP 5M	Ano
49757600	BDP265 LED40-4S/830 DM50 DDF3 48-4S/60A	Ano
49761300	BDP265 LED120-4S/740 DN10 CLO SRT SRB 76	Ano
88195500	BDP265 LED84-4S/830 II DM10 48/60A	Ne
88657800	BDP265 LED50-4S/830 II DM10 48/60A	Ne
88752000	BDP265 LED44-4S/830 II DM10 48/60A	Ne
21547400	BDP265 LED94-4S/740 SR DX50 DGRMSP P7SRB	Ano

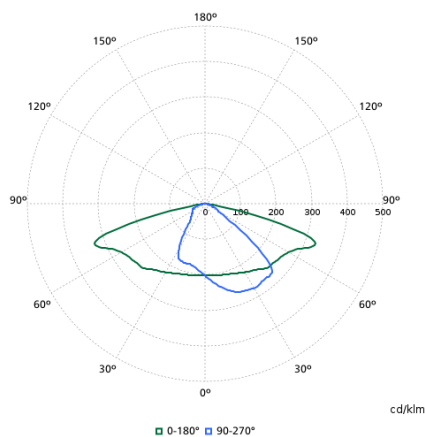
Označení a balení

Order Code	Full Product Name	Kód produktové řady
88446800	BDP265 LED35/830 II DM10 CLO 7035 MSP 5M	BDP266
49757600	BDP265 LED40-4S/830 DM50 DDF3 48-4S/60A	BDP265
49761300	BDP265 LED120-4S/740 DN10 CLO SRT SRB 76	BDP265
88195500	BDP265 LED84-4S/830 II DM10 48/60A	BDP265
88657800	BDP265 LED50-4S/830 II DM10 48/60A	BDP265
88752000	BDP265 LED44-4S/830 II DM10 48/60A	BDP265
21547400	BDP265 LED94-4S/740 SR DX50 DGRMSP P7SRB	BDP265

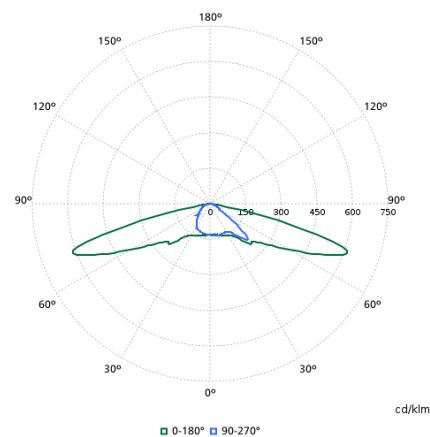
Polar normal diagrams



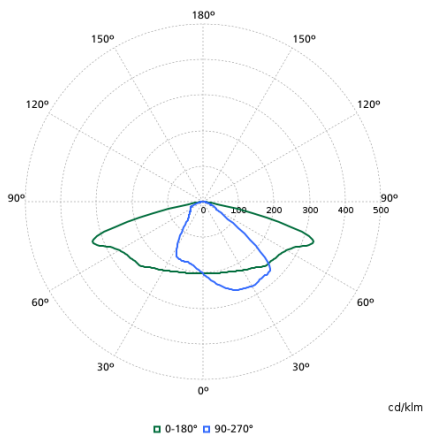
BDP265I - 912300024202



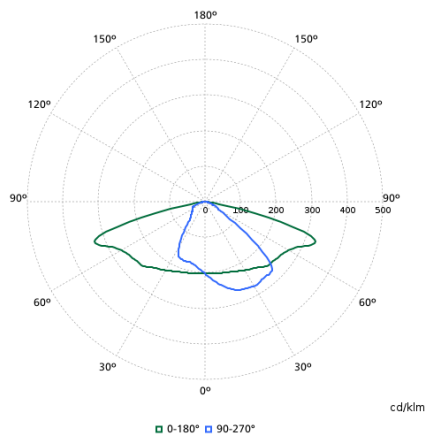
BDP265I - 912300024476



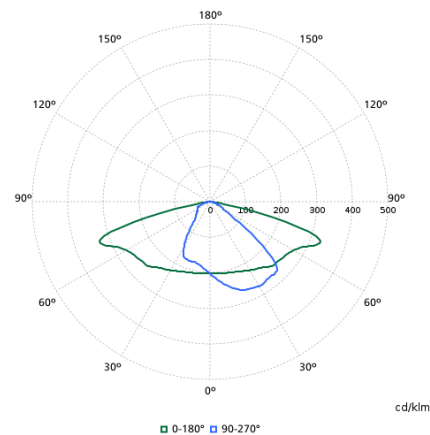
BDP265I - 912300024197



BDP265I - 912300024454



BDP265I - 912300024486



BDP265I - 912300024503