



## TownTune Central Post Top - Se sentir comme chez soi dans la ville

Conçue pour mettre en valeur les espaces urbains existants et évolutifs, la gamme TownTune offre toutes les dernières innovations d'éclairage en termes de performances, de qualité de lumière et de connectivité. La gamme comprend quatre solutions : Central Post Top (CPT), Asymmetric Spigot Post Top / Side Entry (ASY), Lyre Post Top Bracket (Lyre) et Central Post Top avec Conical Comfort Bowl (CCB). Chaque luminaire TownTune peut être personnalisé avec un choix de diverses formes sur le dessus du boîtier, et il est également possible d'ajouter une bague décorative, proposée en deux couleurs (sauf CCB). Des options de design qui vous permettent de créer votre propre signature lumineuse et d'apporter une identité distinctive aux quartiers et aux villes. De plus, chaque luminaire de la gamme TownTune est identifiable de manière unique, grâce à l'application Signify Service tag. Il vous suffit de scanner un code QR, situé à l'intérieur de la porte du mât ou directement sur

le luminaire, pour accéder instantanément à la configuration du luminaire. Les opérations de maintenance et de programmation sont ainsi plus rapides et plus faciles, et vous pouvez créer une bibliothèque numérique d'actifs d'éclairage et de pièces de rechange. TownTune utilise également la plateforme d'éclairage LEDGINE-O, qui vous assure de toujours diffuser la bonne quantité de lumière dans la bonne direction pour l'éclairage de vos rues. De plus, grâce à la technologie System Ready (SR), TownTune est évolutif et d'ores et déjà prêt à être associé à des applications de commande et d'éclairage autonomes avancées telles qu'Interact City.

## Avantages

- Plate-forme LEDGINE-O pour d'excellentes performances, un grand choix de températures de couleur et de larges distributions lumineuses
- Coût total de possession optimisé (L-Tune pour le réglage du flux, commandes autonomes, par exemple LumiStep, Dynadimmer, CLO (flux lumineux constant), LineSwitch)
- Prêt à être couplé à des systèmes avancés et des applications logicielles, par exemple, Interact City
- Longue durée de vie : 100 000 heures à L85 et plus
- Accès facile à l'équipement, résistance au vandalisme (IK10), indice de protection élevé (IP66)

## Applications

- Zones urbaines et résidentielles
- Pistes cyclables, voies piétonnes et passages piétons

## Versions

TownTune CPT BDP260

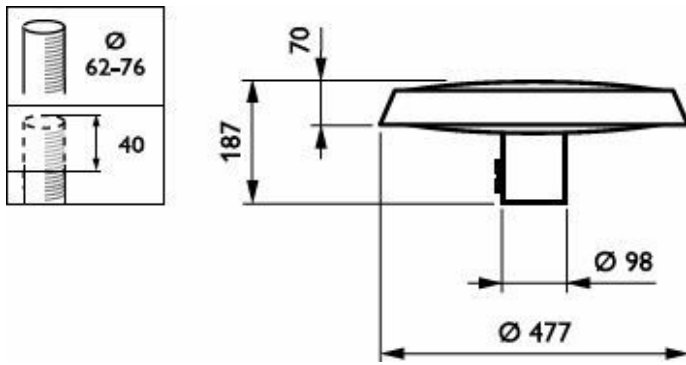


- Centres-villes et places
- Parkings

## Fonctions

- Conception simple pour une intégration facile dans les espaces urbains, large gamme d'accessoires pour la personnalisation
- Convient aussi bien aux rénovations qu'aux nouvelles installations
- Gamme de flux lumineux (1 200 à 12 000 lm) et CCT (2 200 K, 2 700 K, 3 000 K, 4 000 K)
- Enceinte dédiée pour un confort visuel et des expériences d'éclairage confortables
- Service tag pour une installation et une maintenance faciles.

## Schéma dimensionnel



BDP260 LED50-4S/830 II DS50 62P

### Informations générales

Code famille lampe	LED50 [LED module 5000 lm]
Source lumineuse remplaçable	Oui
Nombre d'appareillages	1 unité
Ballast/pilote inclus	Oui
Service Tag	Oui

### Données techniques de l'éclairage

rendement du flux lumineux vers le haut	0
Flux lumineux	3 500 lm
Température de couleur corrélée (nom.)	3000 K
Indice de rendu de couleur (IRC)	80
Température de couleur	830 blanc chaud
Diffusion du faisceau de lumière du luminaire	152° x 155°
Type d'optique extérieur	Distribution symétrique 50

### Fonctionnement et électricité

Consommation électrique	40,5 W
Protection contre les surtensions (communes/différentielles)	Niveau de protection contre les surtensions standard

### Commandes et gradation

Variation de l'intensité lumineuse	Non
Niveau de gradation maximal	10%

## Mécanique et boîtier

Couleur du boîtier	Gris
Code d'indice de protection	IP66 [Protection contre la pénétration de poussière, protection contre les jets d'eau]
Code de protection contre les chocs méca.	IK10 [20 J résistance au vandalisme]
Angle d'inclinaison standard pour montage au sommet du mât	0°
Fixation latérale pour un angle d'inclinaison standard	-
Type de cache optique/de lentille	Vasque/cache en polycarbonate résistant aux UV

## Approbation et application

Essai au fil incandescent	Pour montage sur surfaces normalement inflammables
Marquage CE	Oui

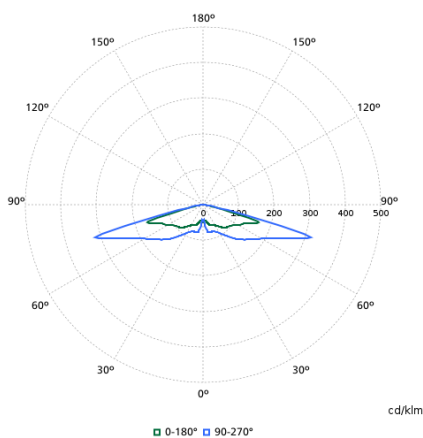
## Performances au fil du temps (conformité à la norme IEC)

Taux de défaillance du driver à 5 000 h 0,5 %

## Données du produit

Code de la famille de produits	BDP260 [TOWNTUNE CENTRAL POST-TOP]
--------------------------------	------------------------------------

## Diagramme photométrique polaire



BDP260I - 912300024259